

タダノ 高所作業車 スカイボーイ
AT - 170TG型
仕 様 書

スペック番号 AT-170-1-00001

株式会社 タダノ

管理番号 JA - 01

AT-170TG型 高所作業車

1. 作業装置主要諸元

バスケット積載荷重		200 kg 又は 2 名
バスケット最大地上高		17.0 m
バスケット最大作業半径		12.8 m
バスケット内寸法 (長さ×幅×深さ)		0.7 m × 1.2 m × 0.9 m
バスケットスイング角度		左 97° ~ 右 103°
ブーム起伏角度		- 16° ~ 80°
ブーム上げ速度		- 16° ~ 80° / 35 s
ブーム長さ		6.20 m ~ 15.48 m
ブーム伸ばし速度		9.28 m / 44 s
旋回角度		360° 連続
旋回速度		1.2 min ⁻¹ {rpm}
バスケット装置	バスケット	パイプ製
	自動水平装置	複動油圧シリンダ上下連動式
	スイング装置	電動モータ駆動歯車減速式
ブーム形式		3 段油圧同時伸縮式 箱形断面溶接構造
ブーム起伏装置		複動油圧シリンダ直押式
ブーム伸縮装置		複動油圧シリンダ直押式及びワイヤロープ式
旋回装置		油圧モータ駆動ウォーム歯車減速式 ボールベアリング式
バスケット側リモコン装置		電気式 (有線)
アウトリガ		全油圧式 H 型 箱形断面溶接構造 スライド・ジャッキ各個操作装置付 最大張出幅 3.70 m
油圧ポンプ		ギヤポンプ
作動油タンク容量		約 63 L
操作装置	バスケット部	垂直・水平移動 ブーム旋回 ブーム伸縮 ブーム起伏 バスケットスイング ブーム自動格納 エンジン始動・停止 アクセル (2 速、オートアクセル) 緊急停止

		非常用ポンプ
		垂直・水平 - 個別切替
		[A W L 限界、緊急停止、垂直・水平選択、個別 選択の各モニタ]
	旋 回 台 部	ブーム旋回
		ブーム伸縮
		ブーム起伏
		ブーム自動格納
		アクセル (2 速、オートアクセル)
		緊急停止
		非常用ポンプ
		非常スイッチ
		バスケット水平調整
	アウトリガ部	アウトリガ張出・格納
		エンジン始動・停止
		アクセル (2 速、オートアクセル)
制 御 装 置		垂直・水平移動装置
		起伏・旋回速度制御装置
		緩起動・緩停止装置
		ストロークエンドクッション装置
		バスケット・ブーム自動格納装置
		オートアクセル装置 (レバー及びスイッチ操作に連動)
安 全 装 置		A W L - H 2
		ブーム干渉防止機能付
		自己診断機能付
		安全ベルト用ロープ掛け
		フットスイッチ (バスケット部)
		手すりガード
		操作レバーガード
		非常用ポンプ
		緊急停止装置 (表示灯付)
		ジャッキインタロック装置
		ブームインタロック装置
		アウトリガインジケータ
		油圧シリンダロック装置
		シフトレバーインタロック装置
		パーキングブレーキ警報装置
		P T O 切り忘れ警報装置
		油圧安全弁
		水準器

装 備 品
標 準 付 属 品

オ プ シ ョ ン

積算計（アワメータ）
盤木（ゴム製）
タイヤ歯止め
工具
グリースポンプ
作業灯（バスケット部）
100V電源取出口（定格100V-10A）
タッチスイッチ
安全ベルト
起伏シリンダ用ブーツ
下部比例操作装置
盤木（木製）

2. 車両主要諸元

キャリア

キャリア型式	いすゞ	KK - NK R 7 1 G N
エンジン	型式	4 H G 1
	総排気量	4,570 cm ³
	最高出力	98 kW{133 PS} / 3,100 rpm
	最大トルク	319 N・m{32.5 kg・m} / 1,500 rpm
変速機		前進5段、後退1段
バッテリー電圧		24V
燃料タンク容量		100 L
乗車定員		3名
タイヤ	前後	205/85R16 - 117/115L LT
	後	205/85R16 - 117/115L LT

寸法

全長		6,680 mm
全幅		1,880 mm
全高		3,120 mm
軸距		2,750 mm
輪距	前	1,475 mm
	後	1,425 mm

重量 (標準)

車両重量	6,260 kg
車両総重量	6,425 kg

走行性能

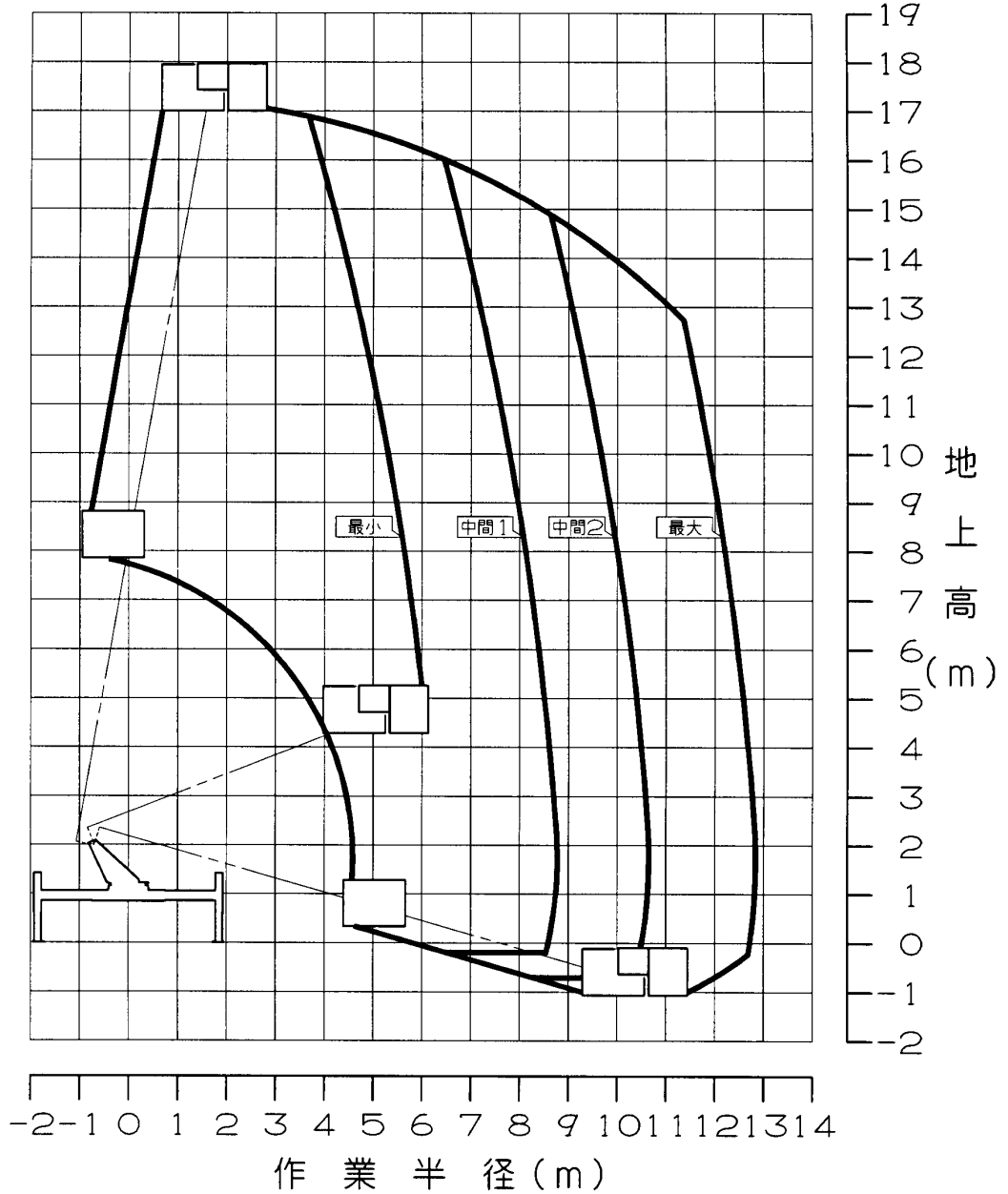
最高速度		115 km/h (計算値)
登坂能力	(tan)	0.35 (計算値)
最小回転半径		5.1 m

装備品

スペアタイヤ
純正フロアマット
愛車セット
工具

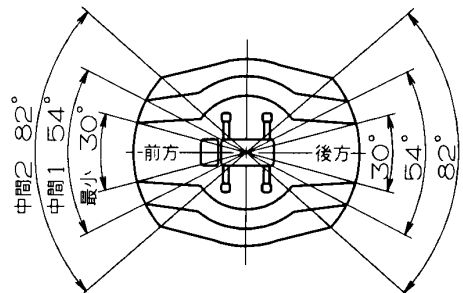
3. 作業範囲図

作業床最大地上高 17.0m
 最大作業半径 12.8m
 積載荷重 200kg又は2名



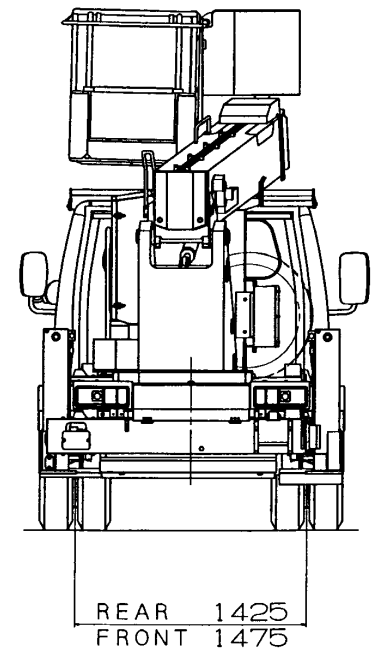
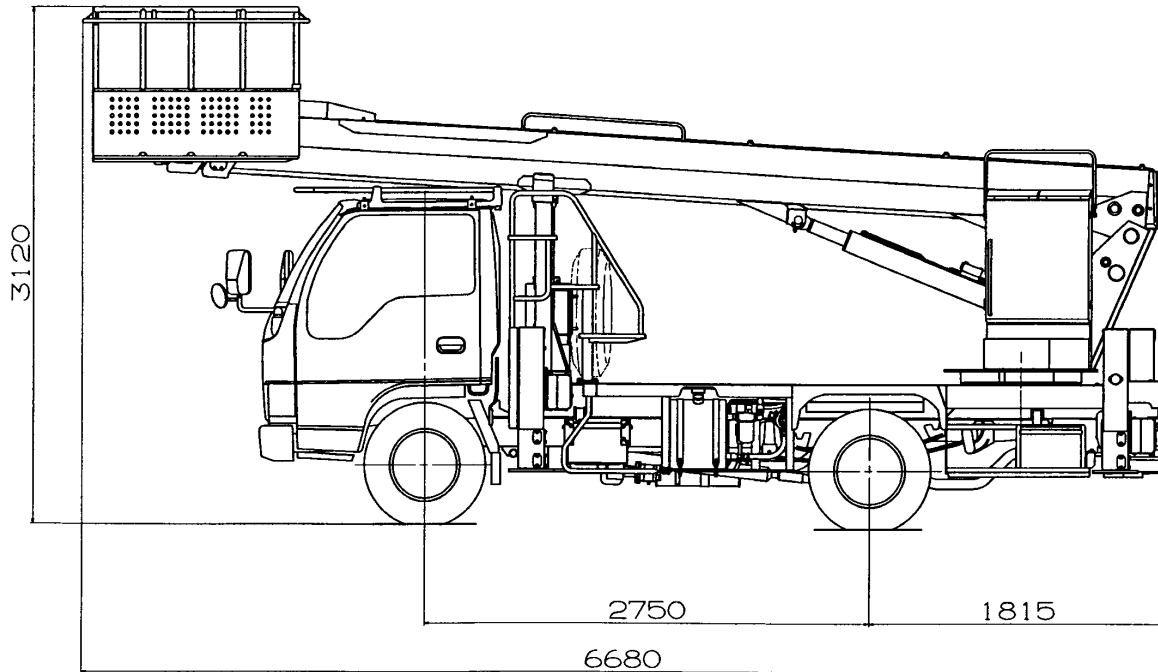
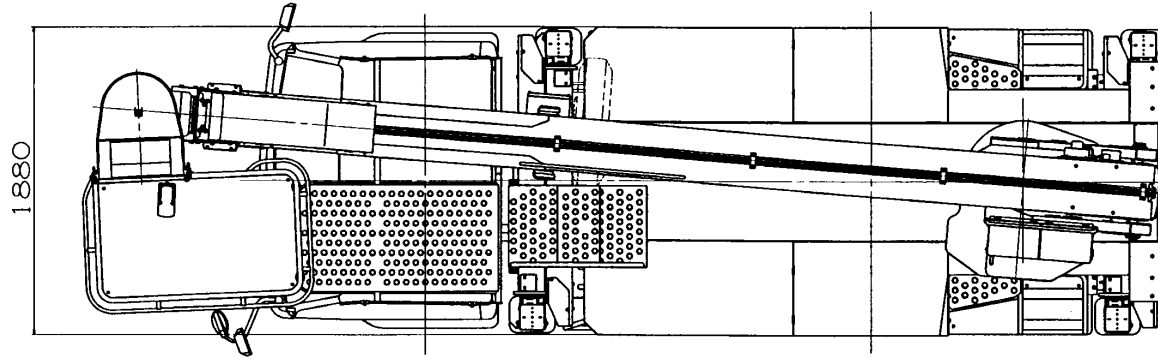
■ 注 意

1. 作業範囲は水平堅土上におけるもので、ブームのたわみは含んでいません。
2. 最大，中間2，中間1，最小はアウトリガ張出幅を示します。
3. 作業範囲は左右方向におけるもので、前後方向はアウトリガ張出幅最大と同じです。
4. 旋回角度によって、作業範囲は右図のように連続的に変化します。



4. 外 観 図

いすゞ KK-NKR71GN



AT-170-1-00001-6