

HITACHI SUMITOMO

SCX2000₋₂

HYDRAULIC CRAWLER CRANE

Specifications

目次

クレーン仕様

- 寸法図／仕様 3
- ブームおよびジブの標準構成表 4
- 作業範囲図 7
- 定格総荷重表
 - 主ブーム 8
 - ショートジブ 10
 - ショートジブ付き主ブーム 12
 - クレーンジブ 14
 - クレーンジブ付き主ブーム 24

タワークレーン仕様

- 寸法図／仕様 32
- ブームおよびジブの標準構成表 33
- 作業範囲図 35
- 定格総荷重表
 - 36.55m タワー 36
 - 39.60m タワー 37
 - 42.65m タワー 38
 - 45.70m タワー 40
 - 48.75m タワー 42
 - 51.80m タワー 44
 - 54.85m タワー 46
 - 57.90m タワー 48
 - 60.95m タワー 52
 - 64.00m タワー 56

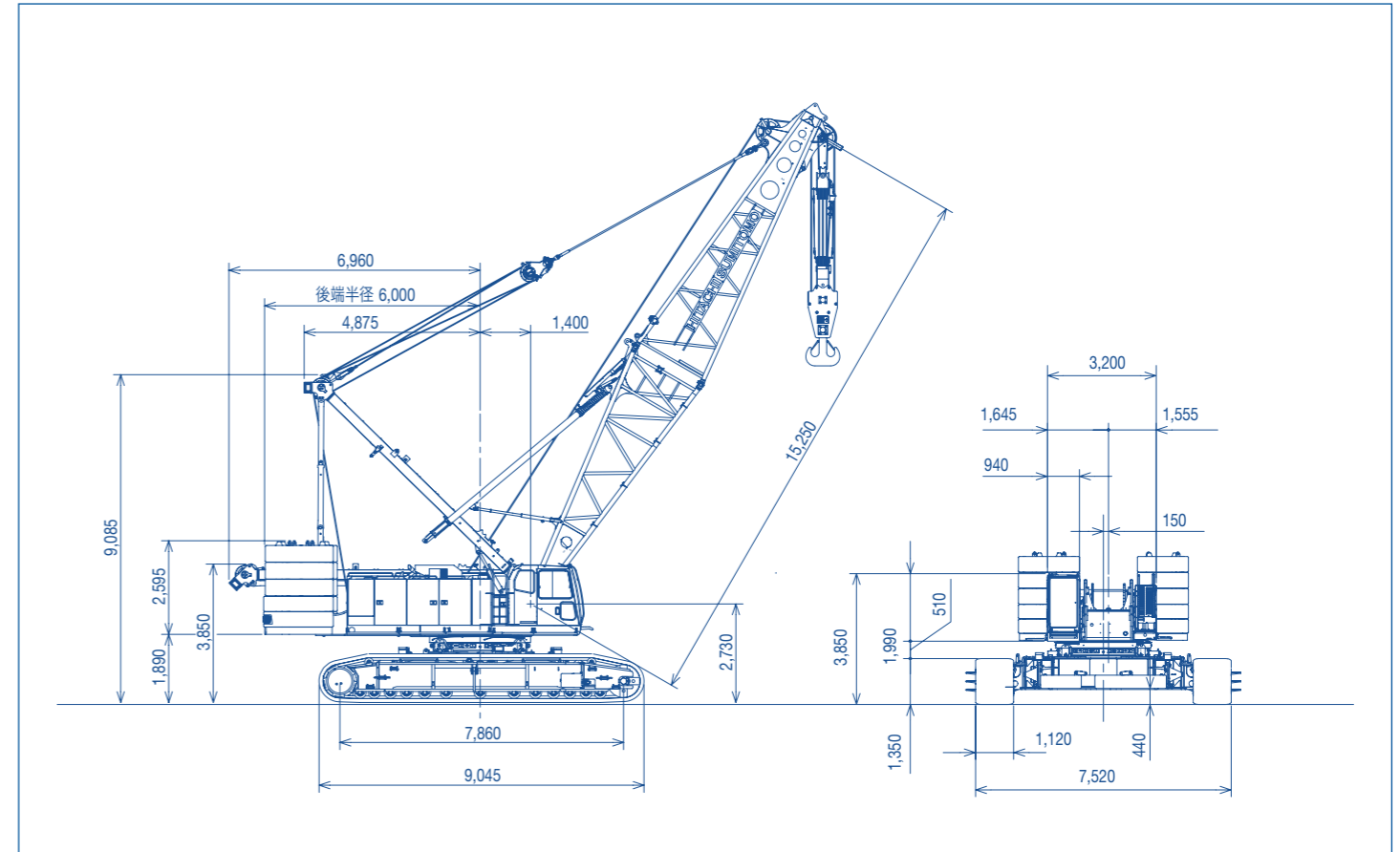
テクニカルデータ

- 移送・輸送時の質量と外形寸法 60
- 装備品一覧
 - 標準装備品 65
 - 標準装備品・オプション一覧 66

寸法図 / 仕様

■ 寸法図

単位：mm



■ 仕様

		クレーン仕様
最大吊上げ荷重×作業半径	t×m	200×5.0
基本ブーム長さ	m	15.25
最長ブーム長さ	m	88.40
クレーンジブ長さ	m	12.20～36.55
ブーム+クレーンジブ最長	m	73.15+36.55
フロント・リム巻上 / 巻下ローフ速度	m/min	※110
リア・リム巻上 / 巻下ローフ速度	m/min	※110
ブーム起伏ローフ速度	m/min	※24×2
旋回速度	min ⁻¹	※1.5
走行速度 (高速 / 低速)	km/h	※1.1/0.5
登坂能力	% (度)	30(17)
エンジン名称		三菱6M70-TL 排ガス三次規制対応
定格出力	kW/min ⁻¹ (ps/rpm)	272/2,000 (370/2,000) *1
接地圧	kPa(kgf/cm ²)	約117(1.20) (基本ブーム 200tフック付)
全装備質量	t	約211 (基本ブーム 200tフック付)

※：速度は負荷により変化します。 *1：ファン無し仕様

ブームおよびジブの標準構成表

■ブーム（クレーンブーム）

ブーム長さ (m)	ブーム構成	ブーム長さ (m)	ブーム構成
15.25		54.85	
18.30		57.90	
21.35		60.95	
24.40		64.00	
27.45		67.05	
30.50		70.10	
33.50		73.15	
36.55		76.20	
39.60		79.25	
42.65		82.30	
45.70		85.35	
48.75		88.40	
51.80			

★印の付いた構成は、そのアタッチメント長さで購入する場合の推奨ブーム構成を示します。

■ショートジブ取付可能ブーム長さ

ブーム長さ (m)	15.25	18.30	21.35	24.40	27.45	30.50	33.50	36.55	39.60	42.65	45.70	48.75	51.80
ショートジブ取付	○	○	○	○	○	○	○	○	○	○	○	○	○
ブーム長さ (m)	54.85	57.90	60.95	64.00	67.05	70.10	73.15	76.20	79.25	82.30	85.35	88.40	
ショートジブ取付	○	○	○	○	○	○	○	○	○	○	○	○	×

(○:可 ×:不可)

ブームおよびジブの標準構成表

■ブーム（タワーブームクレーン）

ブーム長さ (m)	ブーム構成	ブーム長さ (m)	ブーム構成
15.25		54.85	
18.30		57.90	
21.35		60.95	
24.40		64.00	
27.45		67.05	
30.50		70.10	
33.50		73.15	
36.55		76.20	
39.60		79.25	
42.65		82.30	
45.70		85.35	
48.75		88.40	
51.80			

★印の付いた構成は、そのアタッチメント長さで購入する場合の推奨ブーム構成を示します。

■ショートジブ取付可能ブーム長さ

ブーム長さ (m)	15.25	18.30	21.35	24.40	27.45	30.50	33.50	36.55	39.60	42.65	45.70	48.75	51.80
ショートジブ取付	○	○	○	○	○	○	○	○	○	○	○	○	○
ブーム長さ (m)	54.85	57.90	60.95	64.00	67.05	70.10	73.15	76.20	79.25	82.30	85.35	88.40	
ショートジブ取付	○	○	○	○	○	○	○	○	○	○	○	○	×

(○:可 ×:不可)

ブームおよびジブの標準構成表

■ジブ（オフセット角 10° および 30°）

ジブ長さ (m)	ジブ構成
12.20	◁ 6 6 ▷
18.30	◁ 6 6 6 ▷
24.40	◁ 6 6 6 6 ▷
30.50	◁ 6 6 6 6 6 ▷
36.55	◁ 6 6 6 6 6 6 ▷

■ジブ取付可能ジブ長さ（オフセット角 10° および 30°）（ヘビートップクレーン）

ブーム長さ (m)		15.25	18.30	21.35	24.40	27.45	30.50	33.50	36.55	39.60	42.65	45.70	48.75	51.80	54.85	57.90	60.95	64.00	67.05	70.10	73.15	
ジブ長さ (m)	12.20	×	×	×	×	×	×	×	×	×	×	○	○	○	○	○	○	○	○	○	○	○
	18.30	×	×	×	×	×	×	×	×	×	×	○	○	○	○	○	○	○	○	○	○	○
	24.40	×	×	×	×	×	×	×	×	×	×	○	○	○	○	○	○	○	○	○	○	○
	30.50	×	×	×	×	×	×	×	×	×	×	○	○	○	○	○	○	○	○	○	○	○
	36.55	×	×	×	×	×	×	×	×	×	×	○	○	○	○	○	○	○	○	○	○	○

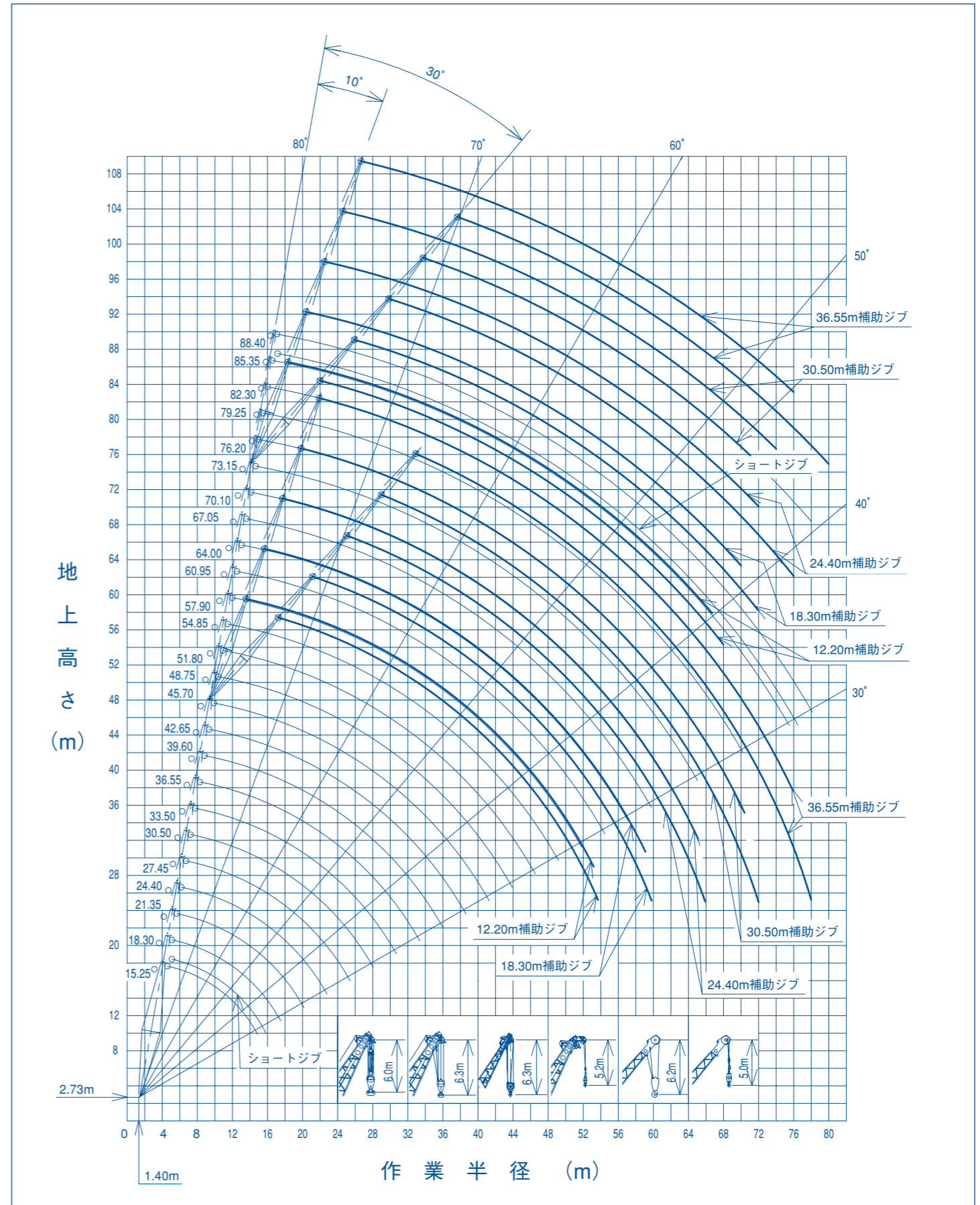
(○：可 ×：不可)

■図示省略寸法

略記号	使用箇所	ブーム長さ (m)
3		3.05
4		4.55
6		6.10
6B		6.10
7		7.60
9		9.15

略記号	使用箇所	ジブ長さ (m)
6		6.10

作業範囲図



定格総荷重表



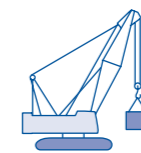
■主ブーム(ヘビートップブーム)

作業半径 (m)	主ブーム長さ(m)																				
	15.25	18.30	21.35	24.40	27.45	30.50	33.50	36.55	39.60	42.65	45.70	48.75	51.80	54.85	57.90	60.95	64.00	67.05	70.10	73.15	
4.6	200.0	197.9/5.2	175.0/5.7																		
5.0	200.0	189.8	175.0	150.0/6.2	150.0/6.8																
6.0	189.8	189.6	175.0	150.0/6.2	150.0/6.8	125.0/7.3	125.0/7.8														
7.0	164.1	163.9	163.5	150.0	150.0	125.0/7.3	125.0/7.8	100.0/8.3	100.0/8.9												
8.0	144.5	144.3	143.9	143.5	143.3	125.0	125.0	100.0/8.3	100.0/8.9	98.8/9.4	87.5/9.9										
9.0	129.0	128.8	128.4	128.0	127.8	125.0	123.1	100.0	100.0	94.4	87.5/9.9	75.0/10.5	75.0/11.0	71.6/11.5							
10.0	116.5	116.3	115.8	115.5	115.2	114.8	114.6	100.0	100.0	96.7	87.5	60.9/12.6	50.0/13.1	50.0/13.6							
12.0	90.7	90.6	90.4	90.2	90.0	89.8	89.6	89.6	89.4	89.2	85.3	75.0	75.0	70.5	62.5	60.9/12.6	50.0/13.1	50.0/13.6	47.5/14.2	37.5/14.7	
14.0	72.1	73.0	72.7	72.5	72.3	72.1	71.9	71.8	71.6	71.4	71.3	71.1	70.7	66.6	61.9	58.3	50.0	50.0	44.2	37.5	
16.0	63.7/14.8	61.0	60.7	60.4	60.2	60.0	59.8	59.7	59.4	59.2	59.1	58.9	58.7	58.4	58.3	54.9	50.0	47.7	44.8	37.5	
18.0		53.3/17.5	52.4	52.1	51.4	51.2	50.9	50.8	50.5	50.3	50.2	50.0	49.8	49.5	49.5	49.2	48.1	45.1	42.3	37.5	
20.0			45.7	45.3	45.1	44.5	44.2	44.1	43.8	43.6	43.4	43.2	43.0	42.8	42.7	42.4	42.3	42.2	40.3	36.6	
22.0			45.4/20.1	40.0	39.7	39.6	39.0	38.8	38.5	38.3	38.1	37.9	37.7	37.5	37.3	37.1	37.0	36.8	36.5	34.0	
24.0				38.4/22.7	35.4	35.3	35.1	34.6	34.3	34.0	33.9	33.6	33.4	33.2	33.0	32.8	32.7	32.4	32.2	31.7	
26.0					32.8/25.4	31.7	31.5	31.5	30.8	30.5	30.3	30.1	29.9	29.6	29.5	29.2	29.1	28.9	28.6	28.5	
28.0						28.7	28.5	28.5	28.2	27.6	27.4	27.2	26.9	26.7	26.5	26.3	26.2	25.9	25.6	25.6	
30.0							26.0	25.9	25.7	25.5	25.3	24.7	24.4	24.2	24.0	23.7	23.6	23.3	23.1	23.0	
32.0								25.2/30.7	23.7	23.5	23.3	23.1	22.9	22.3	22.0	21.8	21.6	21.5	21.2	20.9	20.9
34.0									22.5/33.3	21.6	21.4	21.2	21.0	20.8	20.2	19.9	19.7	19.6	19.3	19.0	19.0
36.0										20.0/35.9	19.7	19.5	19.3	19.1	18.9	18.3	18.1	17.9	17.6	17.4	17.3
38.0											18.2	18.0	17.8	17.6	17.4	17.3	16.6	16.5	16.2	15.9	15.8
40.0												17.8/38.6	16.7	16.5	16.3	16.0	15.9	15.6	15.2	14.9	14.6
42.0													16.0/41.2	15.3	15.1	14.9	14.8	14.4	14.3	13.7	13.5
44.0														14.3/43.9	14.0	13.8	13.7	13.3	13.2	13.0	12.4
46.0															13.1	12.8	12.7	12.3	12.2	12.0	11.6
48.0																12.8/46.5	12.0	11.8	11.4	11.3	11.1
50.0																	11.0	10.6	10.5	10.3	9.9
52.0																		10.4/51.8	9.9	9.8	9.6
54.0																			9.2	9.1	8.8
56.0																				9.1/54.4	8.4
58.0																					8.2/57.1
60.0																					7.1/59.7
62.0																					5.9/62.3
64.0																					5.9/62.3
65.0																					5.0
ロープ掛数	16	16	14	12	12	10	10	8	8	8	7	6	6	6	5	5	4	4	4	4	3

- 注) 1. 上表に示す定格総荷重は、水平堅土上の定置荷役における値で、転倒荷重の78%以内、および移動式クレーン構造規格で定める前方安定度1.15以上です。
 2. 実際につり上げられる荷重は、上表の定格総荷重からフックなどのつり具一切の質量を差し引いた値です。
 3. □(ハッチング)内の値は強度に基づいています。
 4. 作業半径とは、荷をつった状態での旋回中心からつり荷の重心までの水平距離です。
 5. カウンタウエイトは、標準仕様(91.0t)です。
 6. 表中の00/00は、定格総荷重/作業半径mを示します。
 7. 巻上ロープ掛数と定格総荷重の最大値は下表のとおりです。

フック容量(t)	フック重量(t)	定格総荷重の最大値(t)											
		16本掛	14本掛	12本掛	10本掛	8本掛	7本掛	6本掛	5本掛	4本掛	3本掛	2本掛	1本掛
200/125	3.0/2.6	200.0	175.0	150.0	125.0	100.0	87.5	75.0	62.5	50.0	37.5	25.0	—
80	1.4	—	—	—	—	—	80.0	75.0	62.5	50.0	37.5	25.0	13.5
35/25	0.9	—	—	—	—	—	—	—	—	—	35.0	25.0	13.5
13.5	0.6	—	—	—	—	—	—	—	—	—	—	—	13.5

定格総荷重表



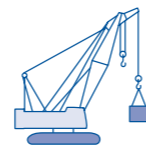
■主ブーム(ライトトップブーム)

作業半径 (m)	主ブーム長さ(m)					
	73.15	76.20	79.25	82.30	85.35	88.40
14.5	37.5	34.5/15.0	32.7/15.5			
16.0	36.0	33.5	32.1	31.5/16.1	25.0/16.5	25.0/17.0
18.0	34.4	31.9	30.6	29.7	25.0	25.0
20.0	32.9	30.4	29.1	28.2	25.0	24.1
22.0	31.6	29.1	27.9	26.9	25.0	23.2
24.0	30.4	27.9	26.8	25.7	24.2	22.1
26.0	28.8	26.5	25.6	24.6	23.2	21.1
28.0	26.2	25.2	24.5	23.6	22.3	20.1
30.0	23.8	23.6	23.3	22.6	21.1	19.1
32.0	21.8	21.7	21.6	21.5	19.9	18.1
34.0	19.9	19.9	19.7	19.7	18.7	17.1
36.0	18.3	18.3	18.2	18.1	17.7	16.1
38.0	16.9	16.8	16.7	16.7	16.5	15.1
40.0	15.6	15.6	15.4	15.4	15.4	14.2
42.0	14.5	14.5	14.3	14.3	14.3	13.4
44.0	13.4	13.4	13.2	13.2	13.2	12.5
46.0	12.5	12.5	12.3	12.3	12.2	11.8
48.0	11.6	11.5	11.4	11.4	11.3	11.1
50.0	10.7	10.7	10.6	10.5	10.5	10.3
52.0	10.0	10.0	9.9	9.8	9.8	9.6
54.0	9.3	9.3	9.1	9.1	9.0	9.0
56.0	8.6	8.6	8.5	8.4	8.4	8.4
58.0	8.0	8.0	7.8	7.8	7.7	7.7
60.0	7.4	7.3	7.2	7.2	7.1	7.1
62.0	6.8	6.7	6.7	6.6	6.6	6.6
64.0	6.3	6.1	6.1	6.1	6.0	6.0
66.0		5.6	5.6	5.6	5.6	5.6
68.0	6.1/64.9		5.3	5.2	5.2	5.2
70.0		5.4/67.5	4.9	4.8	4.9	4.9
72.0				4.4	4.4	4.5
74.0			4.9/70.2		4.0	4.0
76.0				4.3/72.8		3.6
77.4					3.8/74.8	3.3
ロープ掛数	3	3	3	3	2	2

- 注) 1. 上表に示す定格総荷重は、水平堅土上の定置荷役における値で、転倒荷重の78%以内、および移動式クレーン構造規格で定める前方安定度1.15以上です。
 2. 実際につり上げられる荷重は、上表の定格総荷重からフックなどのつり具一切の質量を差し引いた値です。
 3. □(ハッチング)内の値は強度に基づいています。
 4. 作業半径とは、荷をつった状態での旋回中心からつり荷の重心までの水平距離です。
 5. カウンタウエイトは、標準仕様(91.0t)です。
 6. 表中の00/00は、定格総荷重/作業半径mを示します。
 7. 巻上ロープ掛数と定格総荷重の最大値は下表のとおりです。

フック容量(t)	フック重量(t)	定格総荷重の最大値(t)											
		16本掛	14本掛	12本掛	10本掛	8本掛	7本掛	6本掛	5本掛	4本掛	3本掛	2本掛	1本掛
200/125	3.0/2.6	200.0	175.0	150.0	125.0	100.0	87.5	75.0	62.5	50.0	37.5	25.0	—
80	1.4	—	—	—	—	—	80.0	75.0	62.5	50.0	37.5	25.0	13.5
35/25	0.9	—	—	—	—	—	—	—	—	—	35.0	25.0	13.5
13.5	0.6	—	—	—	—	—	—	—	—	—	—	—	13.5

定格総荷重表



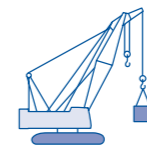
■ ショートジブ(ヘビートップブーム)

作業半径 (m)	主ブーム長さ (m)																				
	15.25	18.30	21.35	24.40	27.45	30.50	33.50	36.55	39.60	42.65	45.70	48.75	51.80	54.85	57.90	60.95	64.00	67.05	70.10	73.15	
5.5	13.5		13.5/6.5																		
6.0	13.5	13.5	6.5																		
7.0	13.5	13.5	13.5	7.1	13.5/7.6																
8.0	13.5	13.5	13.5	13.5	13.5	8.1	13.5/8.7														
9.0	13.5	13.5	13.5	13.5	13.5	13.5	13.5	9.2	13.5/9.7												
10.0	13.5	13.5	13.5	13.5	13.5	13.5	13.5	13.5	13.5	10.2	13.5/10.8	13.5/11.3									
12.0	13.5	13.5	13.5	13.5	13.5	13.5	13.5	13.5	13.5	13.5	13.5	13.5	11.8	13.5/12.4	13.5/12.9	13.5/13.4	13.5/13.9		13.5/14.5	13.5/15.0	13.5/15.5
14.0	13.5	13.5	13.5	13.5	13.5	13.5	13.5	13.5	13.5	13.5	13.5	13.5	13.5	13.5	13.5	13.5	13.5	13.5	13.5	13.5	13.5
16.0	13.5	13.5	13.5	13.5	13.5	13.5	13.5	13.5	13.5	13.5	13.5	13.5	13.5	13.5	13.5	13.5	13.5	13.5	13.5	13.5	13.5
18.0	13.5	13.5	13.5	13.5	13.5	13.5	13.5	13.5	13.5	13.5	13.5	13.5	13.5	13.5	13.5	13.5	13.5	13.5	13.5	13.5	13.5
20.0	16.1	13.5/18.7	13.5	13.5	13.5	13.5	13.5	13.5	13.5	13.5	13.5	13.5	13.5	13.5	13.5	13.5	13.5	13.5	13.5	13.5	13.5
22.0			13.5/21.4	13.5	13.5	13.5	13.5	13.5	13.5	13.5	13.5	13.5	13.5	13.5	13.5	13.5	13.5	13.5	13.5	13.5	13.5
24.0				13.5	13.5	13.5	13.5	13.5	13.5	13.5	13.5	13.5	13.5	13.5	13.5	13.5	13.5	13.5	13.5	13.5	13.5
26.0					13.5	13.5	13.5	13.5	13.5	13.5	13.5	13.5	13.5	13.5	13.5	13.5	13.5	13.5	13.5	13.5	13.5
28.0					13.5/26.7	13.5	13.5	13.5	13.5	13.5	13.5	13.5	13.5	13.5	13.5	13.5	13.5	13.5	13.5	13.5	13.5
30.0						13.5/29.3	13.5	13.5	13.5	13.5	13.5	13.5	13.5	13.5	13.5	13.5	13.5	13.5	13.5	13.5	13.5
32.0							13.5/31.9	13.5	13.5	13.5	13.5	13.5	13.5	13.5	13.5	13.5	13.5	13.5	13.5	13.5	13.5
34.0								13.5/34.6	13.5	13.5	13.5	13.5	13.5	13.5	13.5	13.5	13.5	13.5	13.5	13.5	13.5
36.0									13.5/37.2	13.5	13.5	13.5	13.5	13.5	13.5	13.5	13.5	13.5	13.5	13.5	13.5
38.0										13.5/39.9	13.5	13.5	13.5	13.5	13.5	13.5	13.5	13.5	13.5	13.4	13.3
40.0											13.5/42.5	13.5	13.5	13.5	13.4	13.0	12.9	12.6	12.3	12.2	
42.0												13.5/45.1	12.0/47.8	11.7	11.5	11.1	11.0	10.8	10.4	10.3	
44.0														10.8/50.4	10.0	9.6	9.5	9.2	8.7	8.5	
46.0															9.7/53.0	8.9	8.7	8.4	7.9	7.8	
48.0																8.3/55.7	8.0	7.7	7.2	7.1	
50.0																	7.4	7.1	6.6	6.4	
52.0																		6.5	6.0	5.8	
54.0																		6.2/58.3	5.4	5.2	
56.0																			6.2/61.0	5.0/63.6	4.7
58.0																					4.3
60.0																					4.2
62.0																					
64.0																					
66.0																					
66.2																					
ロープ掛数	1	1	1	1	1	1	1	1	1	1	1	1	1	1	1	1	1	1	1	1	1

- 注) 1. 上表に示す定格総荷重は、水平堅土上の定置荷役における値で、転倒荷重の78%以内、および移動式クレーン構造規格で定める前方安定度 1.15 以上です。
 2. 実際につり上げられる荷重は、上表の定格総荷重からフックなどのつり具一切の質量を差し引いた値です。
 3. □(ハッチング)内の値は強度に基づいています。
 4. 作業半径とは、荷をつった状態での旋回中心からつり荷の重心までの水平距離です。
 5. カウンタウエイトは、標準仕様(91.0t)です。
 6. 表中の 00/00 は、定格総荷重 t / 作業半径 m を示します。
 7. 巻上ロープ掛数と定格総荷重の最大値は下表のとおりです。

フック容量(t)	フック重量(t)	定格総荷重の最大値(t)											
		16本掛	14本掛	12本掛	10本掛	8本掛	7本掛	6本掛	5本掛	4本掛	3本掛	2本掛	1本掛
200/125	3.0/2.6	200.0	175.0	150.0	125.0	100.0	87.5	75.0	62.5	50.0	37.5	25.0	—
80	1.4	—	—	—	—	—	80.0	75.0	62.5	50.0	37.5	25.0	13.5
35/25	0.9	—	—	—	—	—	—	—	—	—	35.0	25.0	13.5
13.5	0.6	—	—	—	—	—	—	—	—	—	—	—	13.5

定格総荷重表



■ ショートジブ(ライトトップブーム)

作業半径 (m)	主ブーム長さ (m)				
	73.15	76.20	79.25	82.30	85.35
15.4	13.5	13.5/15.9			
16.0	13.5	13.5	13.5/16.5	13.5/17.0	13.5/17.5
18.0	13.5	13.5	13.5	13.5	13.5
20.0	13.5	13.5	13.5	13.5	13.5
22.0	13.5	13.5	13.5	13.5	13.5
24.0	13.5	13.5	13.5	13.5	13.5
26.0	13.5	13.5	13.5	13.5	13.5
28.0	13.5	13.5	13.5	13.5	13.5
30.0	13.5	13.5	13.5	13.5	13.5
32.0	13.5	13.5	13.5	13.5	13.5
34.0	13.5	13.5	13.5	13.5	13.5
36.0	13.5	13.5	13.5	13.5	13.5
38.0	13.5	13.5	13.5	13.5	13.5
40.0	13.5	13.5	13.5	13.5	13.5
42.0	13.5	13.5	13.5	13.5	13.5
44.0	13.2	13.1	13.0	13.0	13.1
46.0	12.2	12.1	12.0	12.0	12.1
48.0	11.3	11.2	11.1	11.1	11.2
50.0	10.5	10.4	10.3	10.3	10.4
52.0	9.7	9.6	9.5	9.5	9.6
54.0	9.0	8.9	8.8	8.8	8.9
56.0	8.3	8.2	8.1	8.1	8.2
58.0	7.7	7.6	7.5	7.4	7.5
60.0	7.1	7.0	6.9	6.8	6.9
62.0	6.5	6.4	6.3	6.3	6.4
64.0	6.0	5.9	5.8	5.8	5.8
66.0	5.5	5.4	5.3	5.3	5.3
68.0		5.0	4.8	4.8	4.9
70.0	5.5/66.2		4.4	4.4	4.4
72.0		4.8/68.8		4.0	4.0
74.0			4.1/71.5	3.6	3.6
76.0					3.3
76.7				3.6/74.1	3.2
ロープ掛数	1	1	1	1	1

- 注) 1. 上表に示す定格総荷重は、水平堅土上の定置荷役における値で、転倒荷重の78%以内、および移動式クレーン構造規格で定める前方安定度 1.15 以上です。
 2. 実際につり上げられる荷重は、上表の定格総荷重からフックなどのつり具一切の質量を差し引いた値です。
 3. □(ハッチング)内の値は強度に基づいています。
 4. 作業半径とは、荷をつった状態での旋回中心からつり荷の重心までの水平距離です。
 5. カウンタウエイトは、標準仕様(91.0t)です。
 6. 表中の 00/00 は、定格総荷重 t / 作業半径 m を示します。
 7. 巻上ロープ掛数と定格総荷重の最大値は下表のとおりです。

フック容量(t)	フック重量(t)	定格総荷重の最大値(t)											
		16本掛	14本掛	12本掛	10本掛	8本掛	7本掛	6本掛	5本掛	4本掛	3本掛	2本掛	1本掛
200/125	3.0/2.6	200.0	175.0	150.0	125.0	100.0	87.5	75.0	62.5	50.0	37.5	25.0	—
80	1.4	—	—	—	—	—	80.0	75.0	62.5	50.0	37.5	25.0	13.5
35/25	0.9	—	—	—	—	—	—	—	—	—	35.0	25.0	13.5
13.5	0.6	—	—	—	—	—	—	—	—	—	—	—	13.5



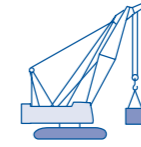
定格総荷重表

■ ショートジブ付き主ブーム(ヘビートップブーム)

作業半径 (m)	主ブーム長さ(m)																						
	15.25	18.30	21.35	24.40	27.45	30.50	33.50	36.55	39.60	42.65	45.70	48.75	51.80	54.85	57.90	60.95	64.00	67.05	70.10	73.15			
4.6	200.0	197.1/5.2	175.0/5.7																				
5.0	199.2	188.8	175.0	150.0/6.2	150.0/6.8																		
6.0	189.0	188.8	175.0	150.0/6.2	150.0/6.8	125.0/7.3	125.0/7.8																
7.0	163.3	163.1	162.7	150.0	150.0	125.0/7.3	125.0/7.8	100.0/8.3	100.0/8.9														
8.0	143.7	143.5	143.1	142.7	142.5	125.0	125.0	100.0/8.3	100.0/8.9	98.8/9.4	86.9/9.9												
9.0	128.2	128.0	127.6	127.2	127.0	125.0	123.1	100.0	100.0	94.4	86.9/9.9	75.0/10.5	75.0/11.0	70.9/11.5									
10.0	115.7	115.4	114.9	114.6	114.3	113.9	113.8	100.0	100.0	96.7	86.9	75.0/10.5	75.0/11.0	70.9/11.5	60.0/12.6	50.0/13.1	50.0/13.6						
12.0	89.9	89.7	89.5	89.3	89.1	88.9	88.7	88.7	88.5	88.3	84.7	75.0	75.0	69.7	62.5	50.0/13.1	50.0/13.6	46.6/14.2	37.5/14.7				
14.0	71.2	72.2	71.8	71.6	71.4	71.2	71.0	70.9	70.7	70.5	70.4	70.2	69.8	65.8	61.9	57.5	50.0	50.0	44.2	41.4	37.5		
16.0	62.8/14.8	60.2	59.8	59.6	59.3	59.1	58.9	58.8	58.5	58.3	58.2	58.0	57.8	57.5	57.4	54.1	50.0	46.9	43.9	43.9	37.5		
18.0		52.5/17.5	51.4	51.1	50.6	50.3	50.0	49.9	49.6	49.4	49.3	49.1	48.9	48.6	48.6	48.3	47.7	44.2	41.4	37.5			
20.0			44.8	44.5	44.2	43.6	43.3	43.2	42.9	42.7	42.5	42.3	42.1	41.9	41.8	41.5	41.4	41.3	39.4	35.5			
22.0			44.6/20.1	39.2	38.8	38.7	38.1	37.9	37.6	37.4	37.2	37.0	36.8	36.6	36.4	36.2	36.1	35.9	35.6	32.9			
24.0				37.6/22.7	34.5	34.5	34.2	33.7	33.4	33.1	33.0	32.7	32.5	32.3	32.1	31.9	31.8	31.5	31.3	30.5			
26.0					32.0/25.4	30.9	30.7	30.6	29.9	29.6	29.4	29.2	29.0	28.7	28.6	28.3	28.2	28.0	27.7	27.6			
28.0						27.9	27.7	27.6	27.3	26.7	26.5	26.3	26.0	25.8	25.6	25.4	25.3	25.0	24.7	24.7			
30.0							25.2	25.1	24.8	24.6	24.4	23.8	23.5	23.3	23.1	22.8	22.7	22.4	22.2	22.1			
32.0								24.4/30.7	22.9	22.7	22.4	22.2	22.0	21.4	21.1	20.9	20.7	20.6	20.3	20.0	20.0		
34.0									21.6/33.3	20.7	20.5	20.3	20.1	19.8	19.3	19.0	18.8	18.7	18.4	18.1	18.1		
36.0										19.1/35.9	18.8	18.6	18.4	18.1	17.9	17.4	17.2	17.0	16.7	16.5	16.4		
38.0											17.4	17.1	16.9	16.6	16.4	16.3	15.7	15.6	15.3	15.0	14.9		
40.0												15.8	15.6	15.3	15.0	15.0	14.6	14.3	14.0	13.7	13.6		
42.0													15.1/38.6	14.4	14.1	13.9	13.8	13.4	13.3	12.8	12.5		
44.0														13.4/41.2	13.0	12.8	12.7	12.3	12.2	12.0	11.4		
46.0															43.9	12.1	11.8	11.7	11.3	11.2	11.0	10.6	
48.0																11.9/46.5	11.0	10.8	10.5	10.4	10.1	9.7	
50.0																	10.6/49.1	10.0	9.7	9.6	9.3	8.8	
52.0																		9.4/51.8	9.0	8.8	8.6	8.0	7.9
54.0																			8.3	8.1	7.8	7.2	7.0
56.0																			8.2/54.4	7.4	7.0	6.6	6.3
58.0																				7.1/57.1	6.4	5.9	5.8
60.0																					6.0/59.7	5.3	5.2
62.0																						4.8	4.6
64.0																						4.8/62.3	4.1
65.0																							3.9
ロープ掛数	16	16	14	12	12	10	10	8	8	8	7	6	6	6	5	5	4	4	4	4	4	3	

- 注) 1. 上表に示す定格総荷重は、水平堅土上の定置荷役における値で、転倒荷重の78%以内、および移動式クレーン構造規格で定める前方安定度 1.15 以上です。
 2. 実際につり上げられる荷重は、上表の定格総荷重からフックなどのつり具一切の質量を差し引いた値です。
 3. □(ハッチング)内の値は強度に基づいています。
 4. 作業半径とは、荷をつった状態での旋回中心からつり荷の重心までの水平距離です。
 5. カウンタウエイトは、標準仕様(91.0t)です。
 6. 表中の 00/00 は、定格総荷重 t / 作業半径 m を示します。
 7. 巻上ロープ掛数と定格総荷重の最大値は下表のとおりです。

フック容量(t)	フック重量(t)	定格総荷重の最大値(t)											
		16本掛	14本掛	12本掛	10本掛	8本掛	7本掛	6本掛	5本掛	4本掛	3本掛	2本掛	1本掛
200/125	3.0/2.6	200.0	175.0	150.0	125.0	100.0	87.5	75.0	62.5	50.0	37.5	25.0	—
80	1.4	—	—	—	—	—	80.0	75.0	62.5	50.0	37.5	25.0	13.5
35/25	0.9	—	—	—	—	—	—	—	—	—	35.0	25.0	13.5
13.5	0.6	—	—	—	—	—	—	—	—	—	—	—	13.5



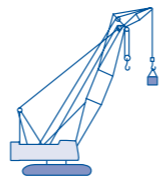
定格総荷重表

■ ショートジブ付き主ブーム(ライトトップブーム)

作業半径 (m)	主ブーム長さ(m)				
	73.15	76.20	79.25	82.30	85.35
14.5	37.5	34.5/15.0	32.7/15.5		
16.0	36.0	33.5	32.1	31.5/16.1	25.0/16.5
18.0	34.4	31.9	30.6	29.4	25.0
20.0	32.9	30.4	29.1	27.3	25.0
22.0	31.5	28.8	27.5	26.0	25.0
24.0	29.5	27.0	25.9	24.8	24.2
26.0	27.9	25.6	24.7	23.7	23.2
28.0	25.3	24.3	23.6	22.7	22.3
30.0	23.0	22.7	22.4	21.7	20.2
32.0	20.9	20.8	20.7	20.6	19.0
34.0	19.0	19.0	18.8	18.8	17.8
36.0	17.4	17.4	17.3	17.2	16.8
38.0	16.0	15.9	15.8	15.8	15.6
40.0	14.7	14.7	14.5	14.5	14.5
42.0	13.6	13.5	13.4	13.4	13.4
44.0	12.5	12.4	12.3	12.3	12.3
46.0	11.5	11.4	11.4	11.4	11.3
48.0	10.6	10.5	10.5	10.5	10.4
50.0	9.8	9.7	9.6	9.6	9.6
52.0	9.1	9.0	8.9	8.9	8.9
54.0	8.4	8.3	8.1	8.2	8.1
56.0	7.7	7.6	7.5	7.5	7.5
58.0	7.1	7.0	6.9	6.9	6.8
60.0	6.5	6.4	6.3	6.3	6.2
62.0	5.9	5.8	5.7	5.7	5.7
64.0	5.4	5.2	5.2	5.2	5.1
66.0		4.7	4.7	4.7	4.7
68.0	5.2/64.9		4.2	4.2	4.2
70.0		4.5/67.5	3.8	3.8	3.8
72.0				3.4	3.4
74.0					3.0
74.8				3.3/72.8	2.7
ロープ掛数	3	3	3	3	2

- 注) 1. 上表に示す定格総荷重は、水平堅土上の定置荷役における値で、転倒荷重の78%以内、および移動式クレーン構造規格で定める前方安定度 1.15 以上です。
 2. 実際につり上げられる荷重は、上表の定格総荷重からフックなどのつり具一切の質量を差し引いた値です。
 3. □(ハッチング)内の値は強度に基づいています。
 4. 作業半径とは、荷をつった状態での旋回中心からつり荷の重心までの水平距離です。
 5. カウンタウエイトは、標準仕様(91.0t)です。
 6. 表中の 00/00 は、定格総荷重 t / 作業半径 m を示します。
 7. 巻上ロープ掛数と定格総荷重の最大値は下表のとおりです。

フック容量(t)	フック重量(t)	定格総荷重の最大値(t)											
		16本掛	14本掛	12本掛	10本掛	8本掛	7本掛	6本掛	5本掛	4本掛	3本掛	2本掛	1本掛
200/125	3.0/2.6	200.0	175.0	150.0	125.0	100.0	87.5	75.0	62.5	50.0	37.5	25.0	—
80	1.4	—	—	—	—	—	80.0	75.0	62.5	50.0	37.5	25.0	13.5
35/25	0.9	—	—	—	—	—	—	—	—	—	35.0	25.0	13.5
13.5	0.6	—	—	—	—	—	—	—	—	—	—	—	13.5



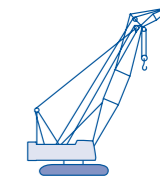
定格総荷重表

■ クレーンジブ

ブーム長さ (m)	45.70										単位 : t	
	12.20		18.30		24.40		30.50		36.55			
ジブ長さ (m)	10		30		10		30		10		30	
オフセット角 (°)	10		30		10		30		10		30	
ロープ掛数	2	1	2	1	2	1	1	1	1	1	1	1
12.0												
14.0	25.0/14.2	13.5/14.5										
16.0	25.0	13.5	14.9/17.2	13.5/17.6	19.5/16.8	13.5/17.1						
18.0	25.0	13.5	14.7	13.5	19.1	13.5						
20.0	25.0	13.5	14.4	13.5	18.6	13.5	10.6/21.6	12.8		7.0/20.8		4.9/21.9
22.0	24.1	13.5	14.1	13.5	18.0	13.5	10.5	12.5				
24.0	23.1	13.5	13.8	13.5	17.5	13.5	10.3	12.3	8.6/25.1	6.9		4.8
26.0	22.1	13.5	13.5	13.5	16.9	13.5	10.1	12.1		6.6		4.7
28.0	21.2	13.5	13.2	13.2	16.4	13.5	9.8	11.9	8.3	6.5	5.4/28.2	4.6
30.0	20.2	13.5	12.9	12.9	15.9	13.5	9.6	11.7	8.2	6.4	5.3	4.5
32.0	19.3	13.5	12.6	12.6	15.3	13.5	9.4	11.4	8.0	6.3	5.2	4.5
34.0	18.3	13.5	12.3	12.3	14.8	13.5	9.2	11.2	7.8	6.2	5.2	4.4
36.0	17.3	13.5	12.0	12.0	14.2	13.5	9.0	11.0	7.7	6.0	5.1	4.3
38.0	16.4	13.5	11.7	11.7	13.7	13.5	8.7	10.8	7.5	5.9	5.0	4.2
40.0	15.4	13.5	11.4	11.4	13.1	13.1	8.5	10.6	7.3	5.8	5.0	4.1
42.0	14.4	13.5	11.1	11.1	12.6	12.6	8.3	10.4	7.2	5.7	4.9	4.1
44.0	13.5	13.5	10.8	10.8	12.1	12.1	8.1	10.1	7.0	5.5	4.8	4.0
46.0	12.5	12.5	10.5	10.5	11.5	11.5	7.9	9.9	6.9	5.4	4.8	3.9
48.0	11.6	11.6	10.2	10.2	11.0	11.0	7.6	9.7	6.7	5.3	4.7	3.8
50.0	10.6	10.6	9.9	9.9	10.4	10.4	7.4	9.5	6.5	5.2	4.7	3.8
52.0	9.6	9.6	9.6	9.6	9.9	9.9	7.2	9.3	6.4	5.1	4.6	3.7
54.0					9.4	9.4	7.0	9.0	6.2	4.9	4.5	3.6
56.0	9.6/52.4	9.6/53.2	9.5/52.9	9.5/53.7	8.8	8.8	6.8	8.8	6.1	4.8	4.5	3.5
58.0					8.3	8.3	6.5	8.6	5.9	4.7	4.4	3.4
60.0								8.4	5.7	4.6	4.3	3.4
62.0					8.3/58.3	8.3/59.1	6.4/59.8	8.1	5.6	4.5	4.3	3.3
64.0								7.8	5.4	4.3	4.2	3.2
66.0									7.6/64.4	5.3/65.9	4.2	4.1
68.0										4.1	4.1	3.1
70.0										4.0	4.0	3.0
72.0											4.0	2.9
74.0												2.8
76.0												
78.0												2.8/75.7
80.0												
82.0												
84.0												2.6

- 注) 1. 上表に示す定格総荷重は、水平堅土上の定置荷役における値で、転倒荷重の78%以内、および移動式クレーン構造規格で定める前方安定度1.15以上です。
 2. 実際につり上げられる荷重は、上表の定格総荷重からフックなどのつり具一切の質量を差し引いた値です。
 3. □(ハッチング)内の値は強度に基づいています。
 4. 作業半径とは、荷をつった状態での旋回中心からつり荷の重心までの水平距離です。
 5. カウンタウエイトは、標準仕様(91.0t)です。
 6. 表中の00/00は、定格総荷重/作業半径mを示します。
 7. 巻上ロープ掛数と定格総荷重の最大値は下表のとおりです。

フック容量(t)	フック重量(t)	定格総荷重の最大値(t)					
		6本掛	5本掛	4本掛	3本掛	2本掛	1本掛
200/125	3.0/2.6	75.0	62.5	50.0	37.5	25.0	—
80	1.4	75.0	62.5	50.0	37.5	25.0	13.5
35/25	0.9	—	—	—	35.0	25.0	13.5
13.5	0.6	—	—	—	—	—	13.5



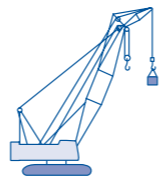
定格総荷重表

■ クレーンジブ

ブーム長さ (m)	48.75										単位 : t	
	12.20		18.30		24.40		30.50		36.55			
ジブ長さ (m)	10		30		10		30		10		30	
オフセット角 (°)	10		30		10		30		10		30	
ロープ掛数	2	1	2	1	2	1	1	1	1	1	1	1
12.0												
14.0	25.0/14.8	13.5/15.0										
16.0	25.0	13.5	14.9/17.7									
18.0	25.0	13.5	14.8		13.5/18.2	19.5/17.4	13.5/17.6					
20.0	25.0	13.5	14.5	13.5	18.7	13.5						
22.0	24.5	13.5	14.2	13.5	18.2	13.5	10.6/22.1	12.8				
24.0	23.6	13.5	13.9	13.5	17.7	13.5	10.4	12.4	8.6/25.6	6.9		4.9/22.4
26.0	22.7	13.5	13.6	13.5	17.2	13.5	10.2	12.2		6.8		4.8
28.0	21.8	13.5	13.4	13.4	16.7	13.5	9.9	12.0	8.5	6.7	5.4/28.7	4.7
30.0	20.9	13.5	13.1	13.1	16.2	13.5	9.7	11.8	8.4	6.6		4.6
32.0	19.9	13.5	12.8	12.8	15.6	13.5	9.5	11.6	8.2	6.4	5.3	4.6
34.0	19.0	13.5	12.5	12.5	15.1	13.5	9.3	11.4	8.1	6.3	5.2	4.5
36.0	18.1	13.5	12.2	12.2	14.6	13.5	9.1	11.2	8.0	6.2	5.2	4.4
38.0	17.3	13.5	11.9	11.9	14.1	13.5	8.9	10.9	7.9	6.1	5.1	4.3
40.0	16.6	13.5	11.6	11.6	13.6	13.5	8.7	10.7	7.8	6.0	5.1	4.3
42.0	15.3	13.5	11.4	11.4	13.1	13.1	8.5	10.5	7.6	5.9	5.0	4.2
44.0	14.2	13.3	11.1	11.1	12.6	12.6	8.3	10.3	7.5	5.8	4.9	4.1
46.0	13.0	13.0	10.8	10.8	12.1	12.1	8.1	10.1	7.4	5.7	4.9	4.1
48.0	12.4	12.4	10.5	10.5	11.5	11.5	7.9	9.9	7.3	5.7	4.9	4.1
50.0	11.6	11.6	10.2	10.2	11.0	11.0	7.7	9.7	7.2	5.6	4.9	4.1
52.0	10.8	10.8	9.9	9.9	10.3	10.3	7.4	9.5	7.1	5.5	4.8	4.0
54.0	10.2	10.2	9.3	9.3	9.7	9.7	7.2	9.3	7.0	5.4	4.8	4.0
56.0					9.0	9.0	7.0	9.1	6.9	5.3	4.7	3.8
58.0	9.8/54.9	9.8/55.6	8.9/55.6		8.9/56.4	8.4	8.4	6.8	6.8	5.2	4.6	3.7
60.0						7.9	7.9	6.6	6.6	5.1	4.5	3.6
62.0								6.4	6.4	4.9	4.4	3.5
64.0						7.7/61.0	7.7/61.7			4.7	4.4	3.4
66.0								6.4/62.5	6.4/62.5	4.6	4.3	3.3
68.0										4.5	4.2	3.2
70.0										4.4	4.1	3.1
72.0										4.3	4.0	3.0
74.0										4.2	3.9	2.9
76.0										4.1	3.8	2.8
78.0										4.0	3.7	2.7
80.0										4.0	3.6	2.6
82.0										4.0	3.5	2.5
84.0										4.0	3.4	2.4

- 注) 1. 上表に示す定格総荷重は、水平堅土上の定置荷役における値で、転倒荷重の78%以内、および移動式クレーン構造規格で定める前方安定度1.15以上です。
 2. 実際につり上げられる荷重は、上表の定格総荷重からフックなどのつり具一切の質量を差し引いた値です。
 3. □(ハッチング)内の値は強度に基づいています。
 4. 作業半径とは、荷をつった状態での旋回中心からつり荷の重心までの水平距離です。
 5. カウンタウエイトは、標準仕様(91.0t)です。
 6. 表中の00/00は、定格総荷重/作業半径mを示します。
 7. 巻上ロープ掛数と定格総荷重の最大値は下表のとおりです。

フック容量(t)	フック重量(t)	定格総荷重の最大値(t)					
		6本掛	5本掛	4本掛	3本掛	2本掛	1本掛
200/125	3.0/2.6	75.0	62.5	50.0	37.5	25.0	—
80	1.4	75.0	62.5	50.0	37.5	25.0	13.5
35/25	0.9	—	—	—	35.0	25.0	13.5
13.5	0.6	—	—	—	—	—	13.5



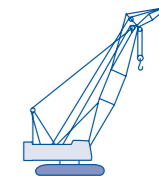
定格総荷重表

■ クレーンジブ

ブーム長さ (m)	51.80										単位: t	
ジブ長さ (m)	12.20		18.30		24.40		30.50		36.55			
オフセット角 (°)	10		30		10		30		10		30	
ロープ掛数	2	1	2	1	2	1	1	1	1	1	1	1
12.0												
14.0	25.0/15.3	13.5/15.6										
16.0	25.0	13.5										
18.0	25.0	13.5	14.9/18.2	13.5/18.7	19.5/17.9							
20.0	25.0	13.5	14.6	13.5	18.9	13.5			12.9/20.2		7.0/21.8	
22.0	24.9	13.5	14.3	13.5	18.4	13.5	10.6/22.7		12.7		6.9	4.9/22.9
24.0	24.0	13.5	14.0	13.5	17.9	13.5	10.4	12.5			6.8	4.8
26.0	23.1	13.5	13.8	13.5	17.4	13.5	10.2	12.3			6.7	4.7
28.0	22.3	13.5	13.5	13.5	16.9	13.5	10.0	12.1	8.4	6.6	5.4/29.2	4.7
30.0	21.5	13.5	13.2	13.2	16.4	13.5	9.8	11.9	8.3	6.5	5.3	4.6
32.0	20.7	13.5	13.0	13.0	15.9	13.5	9.6	11.7	8.1	6.4	5.3	4.5
34.0	19.9	13.5	12.7	12.7	15.5	13.5	9.4	11.5	8.0	6.3	5.2	4.5
36.0	19.0	13.5	12.4	12.4	15.0	13.5	9.2	11.3	7.8	6.2	5.2	4.4
38.0	17.5	13.5	12.2	12.2	14.5	13.5	9.0	11.1	7.7	6.1	5.1	4.3
40.0	16.1	13.5	11.9	11.9	14.0	13.5	8.8	10.9	7.5	5.9	5.0	4.2
42.0	14.9	13.5	11.6	11.6	13.5	13.5	8.6	10.7	7.4	5.8	5.0	4.2
44.0	13.8	13.3	11.3	11.3	13.0	13.0	8.4	10.5	7.2	5.7	4.9	4.1
46.0	12.8	12.8	11.1	11.1	12.5	12.5	8.2	10.3	7.1	5.6	4.9	4.0
48.0	12.0	12.0	10.8	10.8	12.0	12.0	8.0	10.1	7.0	5.5	4.8	3.9
50.0	11.1	11.1	10.5	10.5	11.5	11.5	7.8	9.9	6.8	5.4	4.7	3.9
52.0	10.4	10.4	10.1	10.1	10.7	10.7	7.6	9.7	6.7	5.3	4.7	3.8
54.0	9.7	9.7	9.8	9.8	10.0	10.0	7.4	9.5	6.5	5.2	4.6	3.7
56.0	9.1	9.1	9.2	9.2	9.4	9.4	7.3	9.3	6.4	5.0	4.6	3.7
58.0	8.6/57.6	8.6	8.6	8.6	8.8	8.8	7.1	9.0	6.2	4.9	4.5	3.6
60.0		8.6/58.3	8.5/58.2	8.5/59.0	8.3	8.3	6.9	8.7	6.1	4.8	4.5	3.5
62.0					7.7	7.7	6.7	8.2	5.9	4.7	4.4	3.4
64.0					7.4/63.3	7.4	6.5	7.7	5.8	4.6	4.3	3.4
66.0							6.4/65.1	7.2	5.6	4.5	4.3	3.3
68.0								6.7	5.5	4.4	4.2	3.2
70.0									5.3	4.3	4.2	3.1
72.0								6.3/69.7				
74.0									5.3/71.2	4.2	4.1	3.1
76.0										4.0	4.0	3.0
78.0										4.0	4.0	2.9
80.0										4.0/75.7		2.9
82.0											4.0/77.3	2.9
84.0												2.8
86.0												2.8/81.0
88.0												2.6/83.3

- 注) 1. 上表に示す定格総荷重は、水平堅土上の定置荷役における値で、転倒荷重の78%以内、および移動式クレーン構造規格で定める前方安定度 1.15 以上です。
 2. 実際につり上げられる荷重は、上表の定格総荷重からフックなどのつり具一切の質量を差し引いた値です。
 3. □(ハッチング)内の値は強度に基づいています。
 4. 作業半径とは、荷をつった状態での旋回中心からつり荷の重心までの水平距離です。
 5. カウンタウエイトは、標準仕様(91.0 t)です。
 6. 表中の 00/00 は、定格総荷重 t/作業半径 m を示します。
 7. 巻上ロープ掛数と定格総荷重の最大値は下表のとおりです。

フック容量 (t)	フック重量 (t)	定格総荷重の最大値 (t)					
		6本掛	5本掛	4本掛	3本掛	2本掛	1本掛
200/125	3.0/2.6	75.0	62.5	50.0	37.5	25.0	—
80	1.4	75.0	62.5	50.0	37.5	25.0	13.5
35/25	0.9	—	—	—	35.0	25.0	13.5
13.5	0.6	—	—	—	—	—	13.5



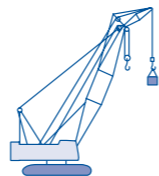
定格総荷重表

■ クレーンジブ

ブーム長さ (m)	54.85										単位: t	
ジブ長さ (m)	12.20		18.30		24.40		30.50		36.55			
オフセット角 (°)	10		30		10		30		10		30	
ロープ掛数	2	1	2	1	2	1	1	1	1	1	1	1
12.0												
14.0	25.0/15.8											
16.0	25.0	13.5/16.1										
18.0	25.0	13.5	14.9/18.8	13.5/19.2	19.5/18.4	13.5/18.7						
20.0	25.0	13.5	14.7	13.5	19.1	13.5			12.9/20.8			
22.0	25.0	13.5	14.4	13.5	18.6	13.5	10.6/23.2		12.7		7.0/22.4	4.9/23.4
24.0	24.4	13.5	14.2	13.5	18.1	13.5	10.5	12.5			6.9	4.8
26.0	23.6	13.5	13.9	13.5	17.6	13.5	10.3	12.3			6.8	4.8
28.0	22.8	13.5	13.6	13.5	17.2	13.5	10.1	12.2	8.5	6.6	5.4/29.8	4.7
30.0	22.0	13.5	13.4	13.4	16.7	13.5	9.9	12.0	8.3	6.5	5.3	4.6
32.0	21.2	13.5	13.1	13.1	16.2	13.5	9.7	11.8	8.2	6.4	5.3	4.6
34.0	20.4	13.5	12.9	12.9	15.8	13.5	9.5	11.6	8.0	6.3	5.2	4.5
36.0	18.8	13.5	12.6	12.6	15.4	13.5	9.3	11.4	7.9	6.2	5.2	4.4
38.0	17.3	13.5	12.4	12.4	15.0	13.5	9.2	11.2	7.8	6.1	5.1	4.3
40.0	15.9	13.5	12.1	12.1	14.6	13.5	9.0	11.0	7.6	6.0	5.1	4.3
42.0	14.7	13.5	11.8	11.8	14.2	13.5	8.8	10.8	7.5	5.9	5.0	4.2
44.0	13.6	13.2	11.6	11.6	13.8	13.2	8.6	10.6	7.3	5.8	5.0	4.1
46.0	12.6	12.6	11.3	11.3	12.8	12.8	8.4	10.4	7.2	5.7	4.9	4.1
48.0	11.7	11.7	11.1	11.1	12.1	12.1	8.2	10.2	7.1	5.6	4.8	4.0
50.0	10.9	10.9	10.8	10.8	11.2	11.2	8.0	10.0	6.9	5.5	4.8	3.9
52.0	10.1	10.1	10.4	10.4	10.5	10.5	7.8	9.8	6.8	5.4	4.7	3.9
54.0	9.5	9.5	9.6	9.6	9.8	9.8	7.6	9.7	6.6	5.3	4.7	3.8
56.0	8.8	8.8	9.0	9.0	9.1	9.1	7.5	9.4	6.5	5.1	4.6	3.7
58.0	8.2	8.2	8.4	8.4	8.5	8.5	7.3	9.0	6.4	5.0	4.6	3.6
60.0	7.6	7.6	7.7	7.7	8.0	8.0	7.1	8.5	6.2	4.9	4.5	3.6
62.0					7.4	7.4	6.9	7.9	6.1	4.8	4.5	3.5
64.0	7.6/60.2	7.6/60.9	7.5/60.8	7.5/61.6	6.9	6.9	6.8	7.4	5.9	4.7	4.4	3.4
66.0					6.4/65.9	6.6	6.6	6.9	5.8	4.6	4.3	3.4
68.0								6.4/66.6	6.3/67.7	6.4	5.7	4.5
70.0										6.0	5.5	4.4
72.0										5.5	5.2	4.3
74.0											5.2	4.2
76.0											4.2	4.1
78.0										5.5/72.4	4.7/73.8	4.1
80.0											4.1	4.1
82.0											4.0	4.0
84.0											4.0	4.0
86.0											4.0/78.3	3.9/79.9
88.0												2.9
												2.8
												2.8/83.7
												2.6/85.9

- 注) 1. 上表に示す定格総荷重は、水平堅土上の定置荷役における値で、転倒荷重の78%以内、および移動式クレーン構造規格で定める前方安定度 1.15 以上です。
 2. 実際につり上げられる荷重は、上表の定格総荷重からフックなどのつり具一切の質量を差し引いた値です。
 3. □(ハッチング)内の値は強度に基づいています。
 4. 作業半径とは、荷をつった状態での旋回中心からつり荷の重心までの水平距離です。
 5. カウンタウエイトは、標準仕様(91.0 t)です。
 6. 表中の 00/00 は、定格総荷重 t/作業半径 m を示します。
 7. 巻上ロープ掛数と定格総荷重の最大値は下表のとおりです。

フック容量 (t)	フック重量 (t)	定格総荷重の最大値 (t)					
		6本掛	5本掛	4本掛	3本掛	2本掛	1本掛
200/125	3.0/2.6	75.0	62.5	50.0	37.5	25.0	—
80	1.4	75.0	62.5	50.0	37.5	25.0	13.5
35/25	0.9	—	—	—	35.0	25.0	13.5
13.5	0.6	—	—	—	—	—	13.5



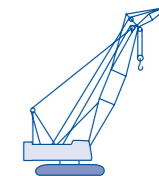
定格総荷重表

■ クレーンジブ

ブーム長さ (m)	57.90										単位: t	
	12.20				18.30		24.40		30.50		36.55	
	10		30		10		30		10		30	
14.0												
16.0	25.0/16.3	13.5/16.6										
18.0	25.0	13.5	14.9/19.3	13.5/19.8	19.5/18.9	13.5/19.2						
20.0	25.0	13.5	14.7	13.5	19.2	13.5			12.9/21.3			
22.0	25.0	13.5	14.5	13.5	18.7	13.5	10.6/23.7		12.8		7.0/22.9	
24.0	24.8	13.5	14.3	13.5	18.3	13.5	10.5	12.6		8.6/27.2	6.9	4.9
26.0	24.0	13.5	14.0	13.5	17.8	13.5	10.3	12.4			6.8	4.8
28.0	23.2	13.5	13.8	13.5	17.4	13.5	10.2	12.2			8.5	6.7
30.0	22.4	13.5	13.5	13.5	16.9	13.5	10.0	12.0			8.4	6.6
32.0	21.6	13.5	13.3	13.3	16.5	13.5	9.8	11.9			8.2	6.5
34.0	20.4	13.5	13.0	13.0	16.0	13.5	9.6	11.7			8.1	6.4
36.0	18.7	13.5	12.8	12.8	15.6	13.5	9.4	11.5			8.0	6.3
38.0	17.1	13.5	12.5	12.5	15.1	13.5	9.3	11.3			7.8	6.2
40.0	15.7	13.5	12.3	12.3	14.7	13.5	9.1	11.1			7.7	6.1
42.0	14.5	13.5	12.1	12.1	14.1	13.5	8.9	10.9			7.6	6.0
44.0	13.1	13.1	11.8	11.8	13.3	13.3	8.7	10.8			7.4	5.9
46.0	12.4	12.4	11.6	11.6	12.8	12.8	8.5	10.6			7.3	5.8
48.0	11.5	11.5	11.3	11.3	11.9	11.9	8.4	10.4			7.2	5.7
50.0	10.7	10.7	11.0	11.0	11.1	11.1	8.2	10.2			7.0	5.6
52.0	10.0	10.0	10.2	10.2	10.3	10.3	8.0	10.0			6.9	5.4
54.0	9.3	9.3	9.5	9.5	9.6	9.6	7.8	9.8			6.8	5.3
56.0	8.6	8.6	8.8	8.8	8.9	8.9	7.6	9.5			6.6	5.2
58.0	8.0	8.0	8.2	8.2	8.3	8.3	7.5	8.8			6.5	5.1
60.0	7.4	7.4	7.5	7.5	7.7	7.7	7.3	8.3			6.4	5.0
62.0	6.8	6.8	6.9	6.9	7.1	7.1	7.1	7.7			6.2	4.9
64.0											6.1	4.8
66.0	6.6/62.8	6.6/63.5	6.5/63.5								6.0	4.7
68.0			6.5/64.3								6.0	4.7
70.0											6.0	4.7
72.0					5.5/68.6	5.5/69.3					5.6	5.5
74.0											5.3	5.4
76.0											5.3	5.4
78.0											4.9	5.1
80.0											4.7	5.0
82.0											4.7	5.0
84.0											4.7	5.0
86.0											4.7	5.0
88.0											4.7	5.0
90.0											4.7	5.0
92.0											4.7	5.0
94.0											4.7	5.0

- 注) 1. 上表に示す定格総荷重は、水平堅土上の定置荷役における値で、転倒荷重の78%以内、および移動式クレーン構造規格で定める前方安定度 1.15 以上です。
 2. 実際につり上げられる荷重は、上表の定格総荷重からフックなどのつり具一切の質量を差し引いた値です。
 3. □(ハッチング)内の値は強度に基づいています。
 4. 作業半径とは、荷をつった状態での旋回中心からつり荷の重心までの水平距離です。
 5. カウンタウエイトは、標準仕様(91.0 t)です。
 6. 表中の 00/00 は、定格総荷重 t/作業半径 m を示します。
 7. 巻上ロープ掛数と定格総荷重の最大値は下表のとおりです。

フック容量(t)	フック重量(t)	定格総荷重の最大値(t)					
		6本掛	5本掛	4本掛	3本掛	2本掛	1本掛
200/125	3.0/2.6	75.0	62.5	50.0	37.5	25.0	—
80	1.4	75.0	62.5	50.0	37.5	25.0	13.5
35/25	0.9	—	—	—	35.0	25.0	13.5
13.5	0.6	—	—	—	—	—	13.5



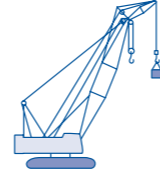
定格総荷重表

■ クレーンジブ

ブーム長さ (m)	61.95										単位: t	
	12.20				18.30		24.40		30.50		36.55	
	10		30		10		30		10		30	
14.0												
16.0	25.0/16.9	13.5/17.1										
18.0	25.0	13.5	14.9/19.8									
20.0	25.0	13.5	14.8			19.5/19.5	13.5/19.7					
22.0	25.0	13.5	14.5	13.5	18.8	13.5			12.9/21.8			
24.0	24.4	13.5	14.2	13.5	18.3	13.5	10.6/24.3		12.8		7.0/23.4	
26.0	23.4	13.5	13.9	13.5	17.8	13.5	10.4	12.5		8.6/27.8	6.9	4.9/24.5
28.0	22.5	13.5	13.6	13.5	17.4	13.5	10.2	12.3			6.8	4.8
30.0	21.6	13.5	13.3	13.3	16.9	13.5	10.1	12.1			6.7	4.7
32.0	20.7	13.5	13.0	13.0	16.4	13.5	9.9	11.9			6.6	4.6
34.0	19.8	13.5	12.7	12.7	15.9	13.5	9.7	11.8			6.5	4.5
36.0	18.3	13.5	12.4	12.4	15.4	13.5	9.5	11.6			6.4	4.4
38.0	16.7	13.5	12.1	12.1	15.0	13.5	9.4	11.4			6.3	4.3
40.0	15.4	13.5	11.8	11.8	14.5	13.5	9.2	11.2			6.2	4.2
42.0	14.1	13.3	11.5	11.5	13.9	13.5	9.0	11.1			6.1	4.1
44.0	12.8	12.8	11.2	11.2	13.4	13.4	8.9	10.9			6.0	4.0
46.0	12.0	12.0	10.9	10.9	12.4	12.4	8.7	10.7			5.9	3.9
48.0	11.1	11.1	10.6	10.6	11.5	11.5	8.5	10.5			5.8	3.8
50.0	10.3	10.3	10.3	10.3	10.7	10.7	8.3	10.3			5.7	3.7
52.0	9.5	9.5	9.8	9.8	9.9	9.9	8.2	10.1			5.6	3.6
54.0	8.8	8.8	9.1	9.1	9.2	9.2	8.0	9.8			5.5	3.5
56.0	8.1	8.1	8.4	8.4	8.5	8.5	7.8	9.1			5.4	3.4
58.0	7.4	7.4	7.7	7.7	7.8	7.8	7.6	8.5			5.3	3.3
60.0	6.8	6.8	7.1	7.1	7.2	7.2	7.4	7.8			5.2	3.2
62.0	6.3	6.3	6.5	6.5	6.6	6.6	7.1	7.3			5.1	3.1
64.0	5.8	5.8	5.9	5.9	6.1	6.1	6.7	6.7			5.0	3.0
66.0											4.9	2.9
68.0	5.4/65.5	5.4	5.4	5.4	5.6	5.6	6.2	6.2			6.2	6.1
70.0											6.1	6.0
72.0											6.0	5.9
74.0											5.9	5.8
76.0											5.8	5.7
78.0											5.7	5.6
80.0											5.6	5.5
82.0											5.5	5.4
84.0											5.4	5.3
86.0											5.3	5.2
88.0											5.2	5.1
90.0											5.1	5.0
92.0											5.0	4.9
94.0											4.9	4.8

- 注) 1. 上表に示す定格総荷重は、水平堅土上の定置荷役における値で、転倒荷重の78%以内、および移動式クレーン構造規格で定める前方安定度 1.15 以上です。
 2. 実際につり上げられる荷重は、上表の定格総荷重からフックなどのつり具一切の質量を差し引いた値です。
 3. □(ハッチング)内の値は強度に基づいています。
 4. 作業半径とは、荷をつった状態での旋回中心からつり荷の重心までの水平距離です。
 5. カウンタウエイトは、標準仕様(91.0 t)です。
 6. 表中の 00/00 は、定格総荷重 t/作業半径 m を示します。
 7. 巻上ロープ掛数と定格総荷重の最大値は下表のとおりです。

フック容量(t)	フック重量(t)	定格総荷重の最大値(t)					
		6本掛	5本掛	4本掛	3本掛	2本掛	1本掛
200/125	3.0/2.6	75.0	62.5	50.0	37.5	25.0	—
80	1.4	75.0	62.5	50.0	37.5	25.0	13.5
35/25	0.9	—	—	—	35.0	25.0	13.5
13.5	0.6	—	—	—	—	—	13.5



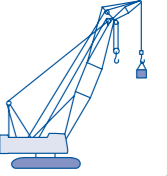
定格総荷重表

■ クレーンジブ

ブーム長さ (m)	64.00										単位: t	
	12.20		18.30		24.40		30.50		36.55			
ジブ長さ (m)	10		30		10		30		10		30	
オフセット角 (°)	10		30		10		30		10		30	
ロープ掛数	2	1	2	1	2	1	1	1	1	1	1	1
14.0												
16.0	25.0/17.4	13.5/17.7										
18.0	25.0	13.5										
20.0	24.6	13.5	14.9/20.4	13.5/20.8	19.4	13.5/20.3						
22.0	23.8	13.5	14.6	13.5	18.8	13.5	12.9/22.4					
24.0	22.9	13.5	14.2	13.5	18.2	13.5	10.6/24.8	12.7		7.0		4.9/25.0
26.0	22.0	13.5	13.9	13.5	17.6	13.5	10.5	12.5		6.9		4.8
28.0	21.2	13.5	13.6	13.5	17.0	13.5	10.3	12.4	8.6/28.3	6.8		4.8
30.0	20.4	13.5	13.3	13.3	16.4	13.5	10.1	12.2	8.4	6.7	5.4/31.4	4.7
32.0	19.6	13.5	12.9	12.9	15.8	13.5	10.0	12.0	8.3	6.6	5.3	4.6
34.0	18.8	13.5	12.6	12.6	15.2	13.5	9.8	11.9	8.2	6.5	5.3	4.6
36.0	18.0	13.5	12.3	12.3	14.5	13.5	9.6	11.7	8.1	6.4	5.2	4.5
38.0	16.6	13.5	11.9	11.9	13.9	13.5	9.5	11.5	8.0	6.3	5.2	4.4
40.0	15.2	13.5	11.6	11.6	13.3	13.3	9.3	11.3	7.8	6.2	5.1	4.4
42.0	14.0	13.5	11.3	11.3	12.7	12.7	9.1	11.2	7.7	6.1	5.1	4.3
44.0	12.9	12.9	11.0	11.0	12.1	12.1	9.0	11.0	7.6	6.0	5.0	4.3
46.0	11.9	11.9	10.6	10.6	11.5	11.5	8.8	10.8	7.5	5.9	5.0	4.2
48.0	11.0	11.0	10.3	10.3	10.7	10.7	8.6	10.7	7.3	5.8	4.9	4.1
50.0	10.2	10.2	10.0	10.0	10.3	10.3	8.5	10.5	7.2	5.7	4.9	4.1
52.0	9.4	9.4	9.7	9.7	9.8	9.8	8.3	10.4	7.1	5.6	4.8	4.0
54.0	8.6	8.6	9.0	9.0	9.0	9.0	8.1	9.6	7.0	5.5	4.8	3.9
56.0	7.9	7.9	8.2	8.2	8.3	8.3	8.0	9.0	6.8	5.4	4.7	3.9
58.0	7.2	7.2	7.5	7.5	7.6	7.6	7.8	8.3	6.7	5.3	4.7	3.8
60.0	6.6	6.6	6.9	6.9	7.0	7.0	7.5	7.7	6.6	5.2	4.6	3.7
62.0	6.1	6.1	6.3	6.3	6.4	6.4	7.2	7.1	6.5	5.1	4.6	3.7
64.0	5.5	5.5	5.7	5.7	5.9	5.9	6.6	6.5	6.3	5.0	4.5	3.6
66.0	5.1	5.1	5.2	5.2	5.4	5.4	6.0	6.0	6.2	4.9	4.5	3.6
68.0	4.6	4.6	4.7	4.7	4.9	4.9	5.5	5.5	6.0	4.8	4.4	3.5
70.0					4.5	4.5	5.0	5.0	5.5	4.7	4.4	3.4
72.0	4.6/68.1	4.6/68.8	4.5/68.8	4.5/69.6	4.1	4.1	4.5	4.6	5.0	4.6	4.3	3.4
74.0					3.8/73.8	3.8	4.1	4.2	4.6	4.5	4.3	3.3
76.0						3.8/74.6	3.8/75.7	3.8	4.2	4.1	4.3	3.2
78.0							3.5	3.7	4.2	3.7	4.2	3.2
80.0							3.2	3.4	3.4	3.8	3.2	2.7
82.0								3.0	3.4	3.1	3.1	2.6
84.0								2.7	3.0	2.9	2.9	2.6
86.0									2.7	2.6	2.6	2.6
88.0								2.5/85.3				2.5
90.0									2.5/87.2	2.5/86.6		

- 注) 1. 上表に示す定格総荷重は、水平堅土上の定置荷役における値で、転倒荷重の78%以内、および移動式クレーン構造規格で定める前方安定度 1.15 以上です。
 2. 実際につり上げられる荷重は、上表の定格総荷重からフックなどのつり具一切の質量を差し引いた値です。
 3. □(ハッチング)内の値は強度に基づいています。
 4. 作業半径とは、荷をつった状態での旋回中心からつり荷の重心までの水平距離です。
 5. カウンタウエイトは、標準仕様(91.0 t)です。
 6. 表中の 00/00 は、定格総荷重 / 作業半径 m を示します。
 7. 巻上ロープ掛数と定格総荷重の最大値は下表のとおりです。

フック容量 (t)	フック重量 (t)	定格総荷重の最大値 (t)						
		6本掛	5本掛	4本掛	3本掛	2本掛	1本掛	
200/125	3.0/2.6	75.0	62.5	50.0	37.5	25.0	—	
80	1.4	75.0	62.5	50.0	37.5	25.0	13.5	
35/25	0.9	—	—	—	35.0	25.0	13.5	
13.5	0.6	—	—	—	—	—	13.5	



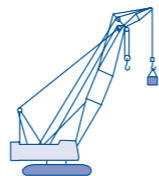
定格総荷重表

■ クレーンジブ

ブーム長さ (m)	67.05										単位: t	
	12.20		18.30		24.40		30.50		36.55			
ジブ長さ (m)	10		30		10		30		10		30	
オフセット角 (°)	10		30		10		30		10		30	
ロープ掛数	2	1	2	1	2	1	1	1	1	1	1	1
14.0												
16.0	25.0/17.9											
18.0	24.9	13.5/18.2										
20.0	24.0	13.5	14.9/20.9	13.5/21.4	19.5/20.5	13.5/20.8						
22.0	23.2	13.5	14.6	13.5	19.0	13.5	10.6/25.3	12.9/22.9				
24.0	22.4	13.5	14.2	13.5	18.3	13.5			7.0/24.5			4.9/25.6
26.0	21.5	13.5	13.8	13.5	17.7	13.5	10.5	12.6		6.9		4.8
28.0	20.7	13.5	13.4	13.4	17.1	13.5	10.3	12.4	8.6/28.8	6.8		4.8
30.0	19.9	13.5	13.0	13.0	16.5	13.5	10.2	12.3	8.5	6.7	5.4/31.9	4.7
32.0	19.1	13.5	12.6	12.6	15.9	13.5	10.0	12.1	8.4	6.6	5.3	4.7
34.0	18.3	13.5	12.2	12.2	15.3	13.5	9.9	11.9	8.2	6.5	5.3	4.6
36.0	17.5	13.5	11.9	11.9	14.7	13.5	9.7	11.8	8.1	6.4	5.3	4.5
38.0	16.4	13.5	11.5	11.5	14.1	13.5	9.5	11.6	8.0	6.3	5.2	4.5
40.0	15.0	13.5	11.1	11.1	13.5	13.5	9.4	11.4	7.9	6.2	5.2	4.4
42.0	13.8	13.5	10.7	10.7	12.8	12.8	9.2	11.3	7.8	6.1	5.1	4.3
44.0	12.6	12.6	10.3	10.3	12.3	12.3	9.1	11.1	7.6	6.0	5.1	4.3
46.0	11.6	11.6	9.9	9.9	11.7	11.7	8.9	10.9	7.5	5.9	5.0	4.2
48.0	10.7	10.7	9.5	9.5	11.1	11.1	8.8	10.8	7.4	5.9	5.0	4.2
50.0	9.9	9.9	9.1	9.1	10.3	10.3	8.6	10.5	7.3	5.8	4.9	4.1
52.0	9.1	9.1	8.7	8.7	9.5	9.5	8.4	10.1	7.2	5.7	4.9	4.0
54.0	8.3	8.3	8.3	8.3	8.7	8.7	8.3	9.4	7.1	5.6	4.8	4.0
56.0	7.6	7.6	7.9	7.9	8.0	8.0	8.1	8.7	6.9	5.5	4.8	3.9
58.0	6.9	6.9	7.2	7.2	7.3	7.3	7.8	8.0	6.8	5.4	4.7	3.9
60.0	6.3	6.3	6.6	6.6	6.7	6.7	7.5	7.3	6.7	5.3	4.7	3.8
62.0	5.7	5.7	6.0	6.0	6.1	6.1	6.9	6.7	6.6	5.2	4.6	3.7
64.0	5.2	5.2	5.4	5.4	5.6	5.6	6.3	6.2	6.5	5.1	4.6	3.7
66.0	4.7	4.7	4.9	4.9	5.1	5.1	5.7	5.7	6.3	5.0	4.5	3.6
68.0	4.3	4.3	4.4	4.4	4.6	4.6	5.2	5.2	5.8	4.9	4.5	3.6
70.0	3.8	3.8	4.0	4.0	4.2	4.2	4.7	4.7	5.3	4.8	4.4	3.5
72.0					3.7	3.7	3.7	4.3	4.3	4.8	4.6	4.4
74.0	3.7/70.8	3.7/71.5	3.7/71.4				3.4	3.4	3.8	3.9	4.3	4.1
76.0					3.7/72.2		3.0	3.0	3.4	3.5	3.9	3.8
78.0									3.0	3.2	3.5	3.4
80.0							2.9/76.5	2.9/77.2		2.8	3.1	3.0
82.0									3.0/78.3	2.5	2.7	2.7
84.0												2.8
86.0									2.5/83.3	2.5/83.3		2.6
88.0											2.5/85.5	2.5/84.6
90.0												2.5

- 注) 1. 上表に示す定格総荷重は、水平堅土上の定置荷役における値で、転倒荷重の78%以内、および移動式クレーン構造規格で定める前方安定度 1.15 以上です。
 2. 実際につり上げられる荷重は、上表の定格総荷重からフックなどのつり具一切の質量を差し引いた値です。
 3. □(ハッチング)内の値は強度に基づいています。
 4. 作業半径とは、荷をつった状態での旋回中心からつり荷の重心までの水平距離です。
 5. カウンタウエイトは、標準仕様(91.0 t)です。
 6. 表中の 00/00 は、定格総荷重 / 作業半径 m を示します。
 7. 巻上ロープ掛数と定格総荷重の最大値は下表のとおりです。

フック容量 (t)	フック重量 (t)	定格総荷重の最大値 (t)						
		6本掛	5本掛	4本掛	3本掛	2本掛	1本掛	
200/125	3.0/2.6	75.0	62.5	50.0	37.5	25.0	—	
80	1.4	75.0	62.5	50.0	37.5	25.0	13.5	
35/25	0.9	—	—	—	35.0	25.0	13.5	
13.5	0.6	—	—	—	—	—	13.5	



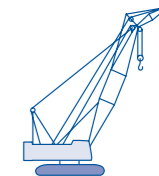
定格総荷重表

■ クレーンジブ

ブーム長さ (m)	70.10										単位: t		
	12.20				18.30		24.40		30.50			36.55	
	10		30		10	30	10	30	10	30		10	30
オフセット角(°)	10		30		10	30	10	30	10	30	10	30	
ロープ掛数	2	1	2	1	2	1	1	1	1	1	1	1	
16.0													
18.0	22.6/18.5	13.5/18.7											
20.0	21.9	13.5	14.9/21.4	13.5/21.9	18.0/21.1	13.5/21.3							
22.0	21.2	13.5	14.7	13.5	17.6	13.5							
24.0	20.4	13.5	14.2	13.5	17.1	13.5	10.6/25.8	12.8		7.0/25.0			
26.0	19.7	13.5	13.7	13.5	16.5	13.5					4.9/26.1		
28.0	19.0	13.5	13.2	13.2	15.9	13.5			8.6/29.4	6.9			
30.0	18.3	13.5	12.7	12.7	15.4	13.5							
32.0	17.6	13.5	12.2	12.2	14.8	13.5							
34.0	16.9	13.5	11.7	11.7	14.2	13.5							
36.0	16.2	13.5	11.2	11.2	13.7	13.5							
38.0	15.5	13.5	10.7	10.7	13.1	13.1							
40.0	14.6	13.5	10.2	10.2	12.5	12.5							
42.0	13.4	13.4	9.7	9.7	11.9	11.9							
44.0	12.3	12.3	9.3	9.3	11.4	11.4							
46.0	11.3	11.3	8.8	8.8	10.8	10.8							
48.0	10.3	10.3	8.3	8.3	10.1	10.1							
50.0	9.4	9.4	7.8	7.8	9.4	9.4							
52.0	8.6	8.6	7.3	7.3	8.8	8.8							
54.0	7.8	7.8	6.8	6.8	8.3	8.3							
56.0	7.1	7.1	6.3	6.3	7.5	7.5							
58.0	6.4	6.4	5.8	5.8	6.8	6.8							
60.0	5.8	5.8	5.3	5.3	6.2	6.2							
62.0	5.2	5.2	4.8	4.8	5.6	5.6							
64.0	4.7	4.7	4.3	4.3	5.1	5.1							
66.0	4.2	4.2	3.8	3.8	4.6	4.6							
68.0	3.8	3.8	3.3	3.3	4.1	4.1							
70.0	3.3	3.3			3.7	3.7							
72.0	2.9	2.9			3.3	3.3							
74.0					2.9	2.9							
76.0	2.8/72.7	2.8/73.5											
78.0					2.8/74.5	2.8/75.3							
80.0													
82.0													
84.0													
86.0													

- 注) 1. 上表に示す定格総荷重は、水平堅土上の定置荷役における値で、転倒荷重の78%以内、および移動式クレーン構造規格で定める前方安定度 1.15 以上です。
 2. 実際につり上げられる荷重は、上表の定格総荷重からフックなどのつり具一切の質量を差し引いた値です。
 3. □(ハッチング)内の値は強度に基づいています。
 4. 作業半径とは、荷をつった状態での旋回中心からつり荷の重心までの水平距離です。
 5. カウンタウエイトは、標準仕様(91.0t)です。
 6. 表中の 00/00 は、定格総荷重 / 作業半径 m を示します。
 7. 巻上ロープ掛数と定格総荷重の最大値は下表のとおりです。

フック容量(t)	フック重量(t)	定格総荷重の最大値(t)					
		6本掛	5本掛	4本掛	3本掛	2本掛	1本掛
200/125	3.0/2.6	75.0	62.5	50.0	37.5	25.0	—
80	1.4	75.0	62.5	50.0	37.5	25.0	13.5
35/25	0.9	—	—	—	35.0	25.0	13.5
13.5	0.6	—	—	—	—	—	13.5



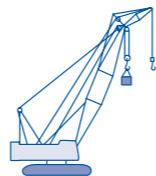
定格総荷重表

■ クレーンジブ

ブーム長さ (m)	73.15										単位: t		
	12.20				18.30		24.40		30.50			36.55	
	10		30		10	30	10	30	10	30		10	30
オフセット角(°)	10		30		10	30	10	30	10	30	10	30	
ロープ掛数	2	1	2	1	2	1	1	1	1	1	1	1	
16.0													
18.0	19.6/19.0	13.5/19.3											
20.0	19.2	13.5											
22.0	18.5	13.5	14.8		13.5/22.4	17.7/21.6	13.5/21.9						
24.0	17.9	13.5	14.3	13.5	16.9	13.5							
26.0	17.2	13.5	13.8	13.5	16.4	13.5	10.6/26.4	12.9					
28.0	16.6	13.5	13.3	13.3	15.8	13.5	10.4	12.1	8.6/29.9	6.9			
30.0	16.0	13.5	12.8	12.8	15.2	13.5	10.3	11.7	8.5	6.8			
32.0	15.4	13.5	12.3	12.3	14.7	13.5	10.1	11.3	8.4	6.7			
34.0	14.8	13.5	11.8	11.8	14.2	13.5	10.0	10.9	8.3	6.6			
36.0	14.2	13.5	11.3	11.3	13.7	13.5	9.8	10.5	8.2	6.5			
38.0	13.6	13.4	10.8	10.8	13.0	13.0	9.7	10.1	8.1	6.4			
40.0	12.7	12.7	10.3	10.3	12.4	12.4	9.6	9.7	8.0	6.3			
42.0	12.3	12.3	9.8	9.8	12.0	12.0	9.4	9.3	7.9	6.2			
44.0	11.8	11.8	9.3	9.3	11.6	11.6	9.3	9.0	7.8	6.1			
46.0	11.2	11.2	8.8	8.8	11.0	11.0	9.1	8.8	7.7	6.1			
48.0	10.2	10.2	8.3	8.3	10.3	10.3	9.0	8.6	7.6	6.0			
50.0	9.3	9.3	7.8	7.8	9.8	9.8	8.8	8.4	7.4	5.9			
52.0	8.4	8.4	7.3	7.3	8.9	8.9	8.7	8.2	7.3	5.8			
54.0	7.6	7.6	6.8	6.8	8.1	8.1	8.5	8.0	7.2	5.7			
56.0	6.9	6.9	6.3	6.3	7.4	7.4	8.3	7.8	7.1	5.6			
58.0	6.2	6.2	5.8	5.8	6.7	6.7	7.7	7.4	7.0	5.5			
60.0	5.6	5.6	5.2	5.2	6.0	6.0	7.0	6.8	6.9	5.4			
62.0	5.0	5.0	4.6	4.6	5.5	5.5	6.4	6.2	6.7	5.4			
64.0	4.5	4.5	4.1	4.1	4.9	4.9	5.8	5.6	6.4	5.3			
66.0	4.0	4.0	3.5	3.5	4.4	4.4	5.2	5.1	5.8	5.1			
68.0	3.5	3.5	3.0	3.0	3.9	3.9	4.7	4.6	5.3	4.9			
70.0	3.1	3.1			3.5	3.5	4.2	4.1	4.7	4.4			
72.0					3.1	3.1	3.7	3.7	4.3	3.9			
74.0	2.8/71.6	3.0			3.0/68.8	3.1	3.1	3.7	3.7	4.3			
76.0		2.8/72.4				2.8/73.7	2.9	2.9	3.3	3.3			
78.0							2.8/74.5	2.9	2.9	3.4			
80.0								2.5	2.5	3.0			
82.0										2.6			
84.0													
86.0													
88.0													

- 注) 1. 上表に示す定格総荷重は、水平堅土上の定置荷役における値で、転倒荷重の78%以内、および移動式クレーン構造規格で定める前方安定度 1.15 以上です。
 2. 実際につり上げられる荷重は、上表の定格総荷重からフックなどのつり具一切の質量を差し引いた値です。
 3. □(ハッチング)内の値は強度に基づいています。
 4. 作業半径とは、荷をつった状態での旋回中心からつり荷の重心までの水平距離です。
 5. カウンタウエイトは、標準仕様(91.0t)です。
 6. 表中の 00/00 は、定格総荷重 / 作業半径 m を示します。
 7. 巻上ロープ掛数と定格総荷重の最大値は下表のとおりです。

フック容量(t)	フック重量(t)	定格総荷重の最大値(t)					
		6本掛	5本掛	4本掛	3本掛	2本掛	1本掛
200/125	3.0/2.6	75.0	62.5	50.0	37.5	25.0	—
80	1.4	75.0	62.5	50.0	37.5	25.0	13.5
35/25	0.9	—	—	—	35.0	25.0	13.5
13.5	0.6	—	—	—	—	—	13.5



定格総荷重表

■ クレーンジブ付き主ブーム

ブーム長さ (m)	45.70									
ジブ長さ (m)	12.20		18.30		24.40		30.50		36.55	
オフセット角 (°)	10	30	10	30	10	30	10	30	10	30
ロープ掛数	6	6	6	6	6	6	6	6	6	6
9.0	75.0/9.9	75.0/9.9	75.0/9.9	75.0/9.9	75.0/9.9	75.0/9.9	75.0/9.9	73.2/9.9	72.4/9.9	71.9/9.9
10.0	75.0	75.0	75.0	75.0	75.0	75.0	75.0	72.9	72.1	71.5
12.0	74.7	74.5	73.8	73.7	72.7	72.3	71.7	71.4	70.6	70.0
14.0	70.9	70.4	70.0	69.2	69.0	67.8	68.0	66.4	66.9	64.7
16.0	58.4	58.0	57.6	56.9	56.6	55.7	55.6	54.3	54.6	52.8
18.0	49.3	49.0	48.5	47.9	47.6	46.8	46.6	45.6	45.6	44.2
20.0	42.3	42.1	41.6	41.1	40.7	40.1	39.8	38.9	38.8	37.6
22.0	36.9	36.7	36.1	35.8	35.3	34.8	34.4	33.7	33.4	32.5
24.0	32.5	32.3	31.8	31.5	31.0	30.5	30.1	29.5	29.1	28.3
26.0	28.9	28.7	28.2	27.9	27.4	27.0	26.5	26.0	25.6	24.9
28.0	25.9	25.7	25.2	24.9	24.4	24.1	23.5	23.1	22.6	22.1
30.0	23.3	23.2	22.6	22.4	21.8	21.6	21.0	20.7	20.1	19.7
32.0	21.1	21.0	20.4	20.3	19.6	19.5	18.8	18.6	18.0	17.6
34.0	19.2	19.1	18.5	18.4	17.7	17.6	16.9	16.7	16.1	15.8
36.0	17.5	17.4	16.8	16.7	16.1	16.0	15.3	15.2	14.4	14.2
38.0	16.0	16.0	15.4	15.3	14.6	14.6	13.9	13.8	12.9	12.7
40.0	14.7	14.7	14.1	14.1	13.4	13.3	12.5	12.5	11.5	11.4
42.0										
44.0	14.0/41.2	14.0/41.2	13.4/41.2	13.4/41.2	12.6/41.2	12.6/41.2	11.6/41.2	11.6/41.2	10.6/41.2	10.6/41.2

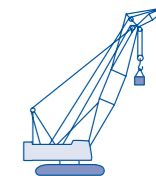
単位：t

ブーム長さ (m)	48.75									
ジブ長さ (m)	12.20		18.30		24.40		30.50		36.55	
オフセット角 (°)	10	30	10	30	10	30	10	30	10	30
ロープ掛数	5	5	5	5	5	5	5	5	5	5
10.0	62.5/10.5	62.5/10.5	62.5/10.5	62.5/10.5	62.5/10.5	62.5/10.5	62.5/10.5	62.5/10.5	62.5/10.5	62.5/10.5
12.0	62.5	62.5	62.5	62.5	62.5	62.5	62.5	62.5	62.1	61.5
14.0	62.5	62.5	62.5	62.5	62.5	62.3	61.7	61.4	60.6	60.0
16.0	58.3	57.9	57.5	56.9	56.6	55.6	55.7	54.3	54.6	52.8
18.0	49.2	48.9	48.4	47.9	47.6	46.8	46.6	45.5	45.6	44.2
20.0	42.3	42.0	41.5	41.1	40.7	40.0	39.8	38.8	38.8	37.6
22.0	36.8	36.6	36.1	35.7	35.3	34.7	34.4	33.6	33.4	32.4
24.0	32.4	32.2	31.7	31.4	30.9	30.4	30.0	29.4	29.1	28.3
26.0	28.8	28.6	28.1	27.8	27.3	26.9	26.5	25.9	25.6	24.8
28.0	25.8	25.6	25.1	24.8	24.3	24.0	23.5	23.0	22.6	22.0
30.0	23.2	23.1	22.5	22.3	21.7	21.5	20.9	20.6	20.1	19.6
32.0	20.9	20.8	20.2	20.1	19.5	19.3	18.7	18.4	17.9	17.5
34.0	19.0	18.9	18.3	18.2	17.6	17.4	16.8	16.6	16.0	15.7
36.0	17.3	17.2	16.6	16.5	15.9	15.8	15.1	15.0	14.3	14.0
38.0	15.8	15.8	15.2	15.1	14.5	14.4	13.7	13.5	12.7	12.5
40.0	14.5	14.5	13.9	13.8	13.2	13.1	12.3	12.2	11.3	11.2
42.0	13.3	13.3	12.7	12.7	11.9	11.9	11.1	11.0	10.1	10.0
44.0										
46.0	12.4/43.9	12.3/43.9	11.6/43.9	11.6/43.9	10.8/43.9	10.8/43.9	9.9/43.9	9.9/43.9	9.0/43.9	9.0/43.9

単位：t

- 注) 1. 上表に示す定格総荷重は、水平堅土上の定置荷役における値で、転倒荷重の78%以内、および移動式クレーン構造規格で定める前方安定度1.15以上です。
 2. 実際につり上げられる荷重は、上表の定格総荷重からフックなどのつり具一切の質量を差し引いた値です。
 3. □(ハッチング)内の値は強度に基づいています。
 4. 作業半径とは、荷をつった状態での旋回中心からつり荷の重心までの水平距離です。
 5. カウンタウエイトは、標準仕様(91.0t)です。
 6. 表中の00/00は、定格総荷重/作業半径mを示します。
 7. 巻上ロープ掛数と定格総荷重の最大値は下表のとおりです。

フック容量(t)	フック重量(t)	定格総荷重の最大値(t)						
		6本掛	5本掛	4本掛	3本掛	2本掛	1本掛	
200/125	3.0/2.6	75.0	62.5	50.0	37.5	25.0	—	
80	1.4	75.0	62.5	50.0	37.5	25.0	13.5	
35/25	0.9	—	—	—	35.0	25.0	13.5	
13.5	0.6	—	—	—	—	—	13.5	



定格総荷重表

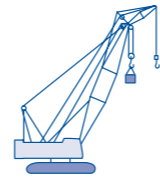
■ クレーンジブ付き主ブーム

ブーム長さ (m)	51.80									
ジブ長さ (m)	12.20		18.30		24.40		30.50		36.55	
オフセット角 (°)	10	30	10	30	10	30	10	30	10	30
ロープ掛数	5	5	5	5	5	5	5	5	5	5
10.0	60.9/11.0	60.7/11.0	60.0/11.0	59.9/11.0	58.9/11.0	58.5/11.0	57.9/11.0	57.6/11.0	56.8/11.0	56.2/11.0
12.0	60.2	60.0	59.3	59.2	58.2	57.8	57.2	56.9	56.1	55.5
14.0	58.7	58.5	57.8	57.7	56.7	56.3	55.7	55.4	54.6	54.0
16.0	57.2	57.0	56.3	56.5	55.2	54.8	54.2	53.5	53.1	51.0
18.0	48.8	48.5	48.1	47.5	47.2	46.4	46.3	45.2	45.3	43.8
20.0	41.9	41.6	41.2	40.7	40.3	39.6	39.4	38.5	38.5	37.2
22.0	36.4	36.2	35.7	35.3	34.9	34.3	34.0	33.2	33.1	32.0
24.0	32.0	31.8	31.3	31.0	30.5	30.0	29.7	29.0	28.8	27.9
26.0	28.4	28.2	27.7	27.4	26.9	26.5	26.1	25.5	25.2	24.5
28.0	25.4	25.2	24.7	24.4	23.9	23.6	23.1	22.6	22.2	21.6
30.0	22.8	22.7	22.1	21.9	21.3	21.1	20.5	20.2	19.7	19.2
32.0	20.6	20.4	19.9	19.7	19.1	18.9	18.3	18.0	17.5	17.1
34.0	18.6	18.5	17.9	17.8	17.2	17.0	16.4	16.2	15.6	15.1
36.0	16.9	16.8	16.2	16.1	15.5	15.4	14.8	14.5	13.8	13.4
38.0	15.4	15.3	14.8	14.7	14.1	13.9	13.2	13.0	12.2	11.9
40.0	14.1	14.0	13.4	13.4	12.7	12.6	11.8	11.6	10.8	10.6
42.0	12.9	12.9	12.2	12.2	11.4	11.3	10.6	10.4	9.6	9.4
44.0	11.8	11.8	11.1	11.1	10.3	10.2	9.4	9.4	8.5	8.4
46.0	10.8	10.8	10.1	10.1	9.3	9.3	8.5	8.4	7.5	7.5
48.0										
50.0	10.6/46.5	10.6/46.5	9.8/46.5	9.8/46.5	9.0/46.5	9.0/46.5	8.1/46.5	8.1/46.5	7.1/46.5	7.1/46.5

単位：t

ブーム長さ (m)	54.85									
ジブ長さ (m)	12.20		18.30		24.40		30.50		36.55	
オフセット角 (°)	10	30	10	30	10	30	10	30	10	30
ロープ掛数	4	4	4	4	4	4	4	4	4	4
10.0	50.0/11.5	50.0/11.5	50.0/11.5	50.0/11.5	50.0/11.5	50.0/11.5	50.0/11.5	50.0/11.5	50.0/11.5	50.0/11.5
12.0	50.0	50.0	50.0	50.0	50.0	50.0	50.0	50.0	50.0	50.0
14.0	50.0	50.0	50.0	50.0	50.0	50.0	50.0	49.9	49.1	48.5
16.0	50.0	50.0	50.0	50.0	49.7	49.3	48.7	48.4	47.6	47.0
18.0	48.7	48.3	47.9	47.3	47.1	46.2	46.2	45.0	45.2	43.6
20.0	41.7	41.4	41.0	40.5	40.2	39.4	39.3	38.3	38.3	37.0
22.0	36.2	36.0	35.5	35.1	34.7	34.1	33.9	33.0	33.0	31.9
24.0	31.8	31.6	31.1	30.8	30.4	29.8	29.5	28.8	28.6	27.7
26.0	28.2	28.0	27.5	27.2	26.7	26.3	25.9	25.3	25.1	24.2
28.0	25.2	25.0	24.4	24.2	23.7	23.3	22.9	22.4	22.1	21.4
30.0	22.5	22.4	21.8	21.6	21.1	20.8	20.3	19.9	19.5	19.0
32.0	20.3	20.2	19.6	19.4	18.9	18.6	18.1	17.8	17.3	16.9
34.0	18.3	18.2	17.7	17.5	16.9	16.7	16.2	15.9	15.4	14.9
36.0	16.6	16.5	16.0	15.8	15.3	15.1	14.5	14.2	13.6	13.1
38.0	15.1	15.1	14.5	14.4	13.8	13.6	12.9	12.7	12.0	11.6
40.0	13.8	13.7	13.2	13.1	12.4	12.2	11.5	11.3	10.6	10.3
42.0	12.6	12.6	11.9	11.8	11.1	11.0	10.2	10.1	9.3	9.1
44.0	11.5	11.4	10.7	10.7	9.9	9.9	9.1	9.0	8.2	8.0
46.0	10.4	10.4	9.7	9.7	8.9	8.9	8.1	8.0	7.2	7.1
48.0	9.5	9.5	8.8	8.8	8.0	8.0	7.2	7.1	6.3	6.2
50.0										
52.0	9.0/49.1	9.0/49.1	8.3/49.1	8.3/49.1	7.5/49.1	7.5/49.1	6.6/49.1	6.6/49.1	5.8/49.1	5.8/49.1

単位：t



定格総荷重表

■クレーンジブ付き主ブーム

ブーム長さ (m)	57.90									
	12.20		18.30		24.40		30.50		36.55	
ジブ長さ (m)	12.20		18.30		24.40		30.50		36.55	
オフセット角 (°)	10	30	10	30	10	30	10	30	10	30
ロープ掛数	4	4	4	4	4	4	4	4	4	4
12.0	49.7	49.5	48.8	48.7	47.7	47.3	46.7	46.4	45.6	45.0
14.0	48.2	48.0	47.3	47.2	46.2	45.8	45.2	44.9	44.1	43.5
16.0	46.7	46.5	45.8	45.7	44.7	44.3	43.7	43.4	42.6	42.0
18.0	45.2	45.0	44.3	44.2	43.2	42.8	42.2	41.9	41.1	40.5
20.0	41.6	41.3	40.9	40.4	40.1	39.4	39.3	38.2	38.3	37.0
22.0	36.2	35.9	35.5	35.0	34.7	34.0	33.8	33.0	32.9	31.8
24.0	31.8	31.5	31.1	30.7	30.3	29.7	29.5	28.7	28.6	27.6
26.0	28.1	27.9	27.4	27.1	26.7	26.2	25.9	25.2	25.0	24.2
28.0	25.1	24.9	24.3	24.1	23.6	23.2	22.8	22.3	22.0	21.3
30.0	22.4	22.3	21.7	21.5	21.0	20.7	20.2	19.8	19.5	18.9
32.0	20.2	20.1	19.5	19.3	18.8	18.5	18.0	17.7	17.2	16.7
34.0	18.2	18.1	17.5	17.4	16.8	16.6	16.1	15.8	15.3	14.7
36.0	16.5	16.4	15.8	15.7	15.1	14.9	14.4	14.1	13.5	13.0
38.0	15.0	14.9	14.3	14.2	13.6	13.4	12.8	12.5	11.9	11.4
40.0	13.7	13.6	13.0	12.9	12.2	12.0	11.3	11.1	10.4	10.1
42.0	12.4	12.4	11.7	11.6	10.9	10.7	10.0	9.8	9.2	8.9
44.0	11.3	11.2	10.5	10.4	9.7	9.6	8.9	8.7	8.0	7.8
46.0	10.2	10.1	9.5	9.4	8.7	8.6	7.9	7.7	7.0	6.8
48.0	9.2	9.2	8.5	8.5	7.7	7.7	6.9	6.8	6.1	5.9
50.0	8.4	8.3	7.7	7.6	6.9	6.9	6.1	6.1	5.2	5.2
52.0										
54.0	7.7/51.8	7.7/51.8	7.0/51.8	7.0/51.8	6.2/51.8	6.2/51.8	5.4/51.8	5.4/51.8	4.5/51.8	4.5/51.8

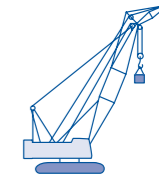
単位：t

ブーム長さ (m)	60.95									
	12.20		18.30		24.40		30.50		36.55	
ジブ長さ (m)	12.20		18.30		24.40		30.50		36.55	
オフセット角 (°)	10	30	10	30	10	30	10	30	10	30
ロープ掛数	4	4	4	4	4	4	4	4	4	4
12.0	45.1/12.6	44.9/12.6	44.2/12.6	44.1/12.6	43.1/12.6	42.7/12.6	42.1/12.6	41.8/12.6	41.0/12.6	40.4/12.6
14.0	44.1	43.9	43.2	43.1	42.1	41.7	41.1	40.8	40.0	39.4
16.0	42.6	42.4	41.7	41.6	40.6	40.2	39.6	39.3	38.5	37.9
18.0	41.1	40.9	40.2	40.1	39.1	38.7	38.1	37.8	37.0	36.4
20.0	39.6	39.4	38.7	38.6	37.6	37.2	36.6	36.3	35.5	34.9
22.0	35.8	35.5	35.1	34.6	34.3	33.7	33.5	32.6	32.6	31.4
24.0	31.4	31.1	30.7	30.3	29.9	29.4	29.1	28.3	28.3	27.2
26.0	27.7	27.5	27.1	26.7	26.3	25.8	25.5	24.9	24.7	23.8
28.0	24.7	24.5	24.0	23.7	23.2	22.9	22.5	21.9	21.7	20.9
30.0	22.1	21.9	21.4	21.1	20.6	20.3	19.9	19.4	19.1	18.5
32.0	19.8	19.7	19.1	18.9	18.4	18.1	17.7	17.3	16.9	16.2
34.0	17.8	17.7	17.2	17.0	16.5	16.2	15.7	15.4	14.9	14.2
36.0	16.1	16.0	15.5	15.3	14.8	14.5	14.0	13.6	13.0	12.5
38.0	14.6	14.5	13.9	13.8	13.2	13.0	12.3	12.0	11.4	10.9
40.0	13.3	13.2	12.5	12.4	11.7	11.5	10.9	10.6	10.0	9.6
42.0	11.9	11.9	11.2	11.1	10.4	10.2	9.6	9.3	8.7	8.4
44.0	10.8	10.7	10.0	9.9	9.2	9.1	8.4	8.2	7.5	7.3
46.0	9.7	9.6	9.0	8.9	8.2	8.1	7.4	7.2	6.5	6.3
48.0	8.7	8.7	8.0	7.9	7.2	7.2	6.4	6.3	5.6	5.4
50.0	7.8	7.8	7.1	7.1	6.4	6.3	5.6	5.5	4.7	4.6
52.0	7.1	7.0	6.4	6.3	5.6	5.6	4.8	4.8	4.0	3.9
54.0	6.3	6.3	5.7	5.6	4.9	4.9	4.1	4.1		
56.0									3.2/53.6	3.2/53.6
58.0	6.2/54.4	6.2/54.4	5.5/54.4	5.5/54.4	4.8/54.4	4.8/54.4	4.0/54.4	4.0/54.4		

単位：t

- 注) 1. 上表に示す定格総荷重は、水平堅土上の定置荷役における値で、転倒荷重の78%以内、および移動式クレーン構造規格で定める前方安定度1.15以上です。
 2. 実際につり上げられる荷重は、上表の定格総荷重からフックなどのつり具一切の質量を差し引いた値です。
 3. □(ハッチング)内の値は強度に基づいています。
 4. 作業半径とは、荷をつった状態での旋回中心からつり荷の重心までの水平距離です。
 5. カウンタウエイトは、標準仕様(91.0t)です。
 6. 表中の00/00は、定格総荷重/作業半径mを示します。
 7. 巻上ロープ掛数と定格総荷重の最大値は下表のとおりです。

フック容量(t)	フック重量(t)	定格総荷重の最大値(t)					
		6本掛	5本掛	4本掛	3本掛	2本掛	1本掛
200/125	3.0/2.6	75.0	62.5	50.0	37.5	25.0	—
80	1.4	75.0	62.5	50.0	37.5	25.0	13.5
35/25	0.9	—	—	—	35.0	25.0	13.5
13.5	0.6	—	—	—	—	—	13.5



定格総荷重表

■クレーンジブ付き主ブーム

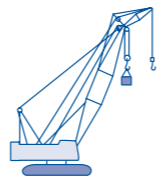
ブーム長さ (m)	64.00									
	12.20		18.30		24.40		30.50		36.55	
ジブ長さ (m)	12.20		18.30		24.40		30.50		36.55	
オフセット角 (°)	10	30	10	30	10	30	10	30	10	30
ロープ掛数	4	4	4	4	4	4	4	3	3	3
12.0	40.7/13.1	40.5/13.1	39.8/13.1	39.7/13.1	38.7/13.1	38.3/13.1	37.7/13.1	37.4/13.1	36.6/13.1	36.0/13.1
14.0	40.1	39.9	39.2	39.1	38.1	37.7	37.1	36.8	36.0	35.4
16.0	38.6	38.4	37.7	37.6	36.6	36.2	35.6	35.3	34.5	33.9
18.0	37.1	36.9	36.2	36.1	35.1	34.7	34.1	33.8	33.0	32.4
20.0	35.6	35.4	34.7	34.6	33.6	33.2	32.6	32.3	31.5	30.9
22.0	34.1	33.9	33.2	33.1	32.1	31.7	31.1	30.8	30.0	29.4
24.0	31.3	31.1	30.7	30.3	29.9	29.3	29.1	28.3	28.3	27.2
26.0	27.7	27.5	27.0	26.7	26.3	25.8	25.5	24.8	24.7	23.8
28.0	24.6	24.4	23.9	23.6	23.2	22.8	22.4	21.9	21.7	20.9
30.0	22.0	21.8	21.3	21.1	20.6	20.2	19.8	19.4	19.1	18.4
32.0	19.7	19.6	19.0	18.8	18.3	18.0	17.6	17.2	16.9	16.2
34.0	17.7	17.6	17.1	16.9	16.4	16.1	15.7	15.3	14.8	14.1
36.0	16.0	15.9	15.4	15.2	14.7	14.4	13.8	13.5	13.0	12.4
38.0	14.5	14.4	13.8	13.7	13.0	12.8	12.2	11.9	11.3	10.8
40.0	13.1	13.0	12.4	12.2	11.6	11.4	10.7	10.4	9.9	9.4
42.0	11.8	11.7	11.0	10.9	10.2	10.1	9.4	9.2	8.6	8.2
44.0	10.6	10.5	9.8	9.7	9.1	8.9	8.2	8.0	7.4	7.1
46.0	9.5	9.4	8.8	8.7	8.0	7.9	7.2	7.0	6.3	6.1
48.0	8.5	8.5	7.8	7.7	7.0	6.9	6.2	6.1	5.4	5.2
50.0	7.6	7.6	6.9	6.9	6.2	6.1	5.4	5.3	4.5	4.4
52.0	6.8	6.8	6.1	6.1	5.4	5.3	4.6	4.5	3.8	3.7
54.0	6.1	6.1	5.4	5.4	4.7	4.6	3.9	3.8	3.1	
56.0	5.4	5.4	4.7	4.7	4.0	4.0				
58.0							3.1/55.7	3.1/55.7		
60.0	5.1/57.1	5.1/57.1	4.4/57.1	4.4/57.1	3.7/57.1	3.7/57.1				3.1/52.5

単位：t

- 注) 1. 上表に示す定格総荷重は、水平堅土上の定置荷役における値で、転倒荷重の78%以内、および移動式クレーン構造規格で定める前方安定度1.15以上です。
 2. 実際につり上げられる荷重は、上表の定格総荷重からフックなどのつり具一切の質量を差し引いた値です。
 3. □(ハッチング)内の値は強度に基づいています。
 4. 作業半径とは、荷をつった状態での旋回中心からつり荷の重心までの水平距離です。
 5. カウンタウエイトは、標準仕様(91.0t)です。
 6. 表中の00/00は、定格総荷重/作業半径mを示します。
 7. 巻上ロープ掛数と定格総荷重の最大値は下表のとおりです。

フック容量(t)	フック重量(t)	定格総荷重の最大値(t)					
		6本掛	5本掛	4本掛	3本掛	2本掛	1本掛
200/125	3.0/2.6	75.0	62.5	50.0	37.5	25.0	—
80	1.4	75.0	62.5	50.0	37.5	25.0	13.5
35/25	0.9	—	—	—	35.0	25.0	13.5
13.5	0.6	—	—	—	—	—	13.5

定格総荷重表



単位：t

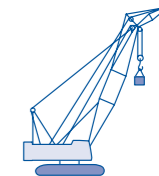
■ クレーンジブ付き主ブーム

ブーム長さ (m)	67.05									
	12.20		18.30		24.40		30.50		36.55	
ジブ長さ (m)	12.20		18.30		24.40		30.50		36.55	
オフセット角 (°)	10	30	10	30	10	30	10	30	10	30
ロープ掛数	3	3	3	3	3	3	3	3	3	3
12.0	37.4/13.6	37.2/13.6	36.5/13.6	36.4/13.6	35.4/13.6	35.0/13.6	34.4/13.6	34.1/13.6	33.3/13.6	32.7/13.6
14.0	37.1	36.9	36.2	36.1	35.1	34.7	34.1	33.8	33.0	32.4
16.0	35.6	35.4	34.7	34.6	33.6	33.2	32.6	32.3	31.5	30.9
18.0	34.1	33.9	33.2	33.1	32.1	31.7	31.1	30.8	30.0	29.4
20.0	32.6	32.4	31.7	31.6	30.6	30.2	29.6	29.3	28.5	27.9
22.0	31.1	30.9	30.2	30.1	29.1	28.7	28.1	27.8	27.0	26.4
24.0	29.6	29.4	28.7	28.6	27.6	27.2	26.6	26.3	25.5	24.9
26.0	27.4	27.2	26.8	26.4	26.0	25.5	25.3	24.6	24.5	23.5
28.0	24.4	24.2	23.7	23.4	22.9	22.6	22.2	21.6	21.5	20.6
30.0	21.7	21.6	21.0	20.8	20.3	20.0	19.6	19.1	18.9	18.2
32.0	19.5	19.3	18.8	18.6	18.1	17.8	17.4	16.9	16.6	15.9
34.0	17.5	17.4	16.8	16.6	16.1	15.9	15.4	15.0	14.5	13.8
36.0	15.8	15.6	15.1	14.9	14.4	14.1	13.5	13.2	12.7	12.1
38.0	14.2	14.1	13.5	13.4	12.7	12.5	11.9	11.5	11.0	10.5
40.0	12.8	12.7	12.0	11.9	11.2	11.0	10.4	10.1	9.6	9.1
42.0	11.5	11.4	10.7	10.6	9.9	9.7	9.1	8.8	8.3	7.9
44.0	10.3	10.2	9.5	9.4	8.7	8.6	7.9	7.7	7.1	6.8
46.0	9.2	9.1	8.4	8.3	7.7	7.5	6.9	6.7	6.0	5.8
48.0	8.2	8.1	7.5	7.4	6.7	6.6	5.9	5.7	5.1	4.9
50.0	7.3	7.2	6.6	6.5	5.8	5.7	5.0	4.9	4.2	4.0
52.0	6.5	6.4	5.8	5.7	5.0	5.0	4.3	4.1		
54.0	5.7	5.7	5.1	5.0	4.3	4.3	3.5	3.5	3.1/51.9	3.1/51.7
56.0	5.1	5.0	4.4	4.4	3.7	3.6				
58.0	4.4	4.4	3.8	3.8	3.1		3.1/54.3	3.1/54.2		
60.0										
62.0	4.0/59.7	3.9/59.7	3.3/59.2	3.3/59.1						

- 注) 1. 上表に示す定格総荷重は、水平堅土上の定置荷役における値で、転倒荷重の78%以内、および移動式クレーン構造規格で定める前方安定度 1.15 以上です。
 2. 実際につり上げられる荷重は、上表の定格総荷重からフックなどのつり具一切の質量を差し引いた値です。
 3. □(ハッチング)内の値は強度に基づいています。
 4. 作業半径とは、荷をつった状態での旋回中心からつり荷の重心までの水平距離です。
 5. カウンタウエイトは、標準仕様(91.0t)です。
 6. 表中の 00/00 は、定格総荷重 t/ 作業半径 m を示します。
 7. 巻上ロープ掛数と定格総荷重の最大値は下表のとおりです。

フック容量 (t)	フック重量 (t)	定格総荷重の最大値 (t)					
		6本掛	5本掛	4本掛	3本掛	2本掛	1本掛
200/125	3.0/2.6	75.0	62.5	50.0	37.5	25.0	—
80	1.4	75.0	62.5	50.0	37.5	25.0	13.5
35/25	0.9	—	—	—	35.0	25.0	13.5
13.5	0.6	—	—	—	—	—	13.5

定格総荷重表



単位：t

■ クレーンジブ付き主ブーム

ブーム長さ (m)	70.10									
	12.20		18.30		24.40		30.50		36.55	
ジブ長さ (m)	12.20		18.30		24.40		30.50		36.55	
オフセット角 (°)	10	30	10	30	10	30	10	30	10	30
ロープ掛数	3	3	3	3	3	3	3	3	3	3
12.0										
14.0	34.4/14.2	34.2/14.2	33.5/14.2	33.4/14.2	32.4/14.2	32.0/14.2	31.4/14.2	31.1/14.2	30.3/14.2	29.7/14.2
16.0	33.1	32.9	32.2	32.1	31.1	30.7	30.1	29.8	29.0	28.4
18.0	31.6	31.4	30.7	30.6	29.6	29.2	28.6	28.3	27.5	26.9
20.0	30.1	29.9	29.2	29.1	28.1	27.7	27.1	26.8	26.0	25.4
22.0	28.6	28.4	27.7	27.6	26.6	26.2	25.6	25.3	24.5	23.9
24.0	27.1	26.9	26.2	26.1	25.1	24.7	24.1	23.8	23.0	22.4
26.0	25.6	25.4	24.7	24.6	23.6	23.2	22.6	22.3	21.5	20.9
28.0	24.0	23.8	23.3	23.0	22.1	21.7	21.1	20.8	20.0	19.4
30.0	21.4	21.2	20.7	20.4	20.0	19.6	19.3	18.8	18.5	17.6
32.0	19.1	18.9	18.4	18.2	17.7	17.4	17.0	16.6	16.2	15.4
34.0	17.1	17.0	16.5	16.2	15.8	15.5	15.0	14.5	14.1	13.4
36.0	15.4	15.3	14.7	14.5	13.9	13.6	13.1	12.7	12.2	11.6
38.0	13.8	13.7	13.1	12.9	12.3	12.0	11.4	11.1	10.6	10.0
40.0	12.3	12.2	11.6	11.4	10.8	10.5	10.0	9.6	9.1	8.6
42.0	11.0	10.9	10.2	10.1	9.5	9.2	8.6	8.4	7.8	7.4
44.0	9.8	9.7	9.0	8.9	8.3	8.1	7.5	7.2	6.6	6.3
46.0	8.7	8.6	8.0	7.8	7.2	7.0	6.4	6.2	5.6	5.3
48.0	7.7	7.6	7.0	6.9	6.2	6.1	5.4	5.2	4.6	4.4
50.0	6.8	6.7	6.1	6.0	5.3	5.2	4.6	4.4	3.7	3.5
52.0	6.0	5.9	5.3	5.2	4.5	4.4	3.8	3.6		
54.0	5.2	5.2	4.5	4.5	3.8	3.7			3.1/50.6	3.1/50.1
56.0	4.5	4.5	3.9	3.8	3.1	3.1	3.1/53.7	3.1/52.4		
58.0	3.9	3.9								
60.0	3.3	3.3	3.1/57.9	3.1/57.8						
62.0										
64.0	3.1/60.1	3.1/60.1								

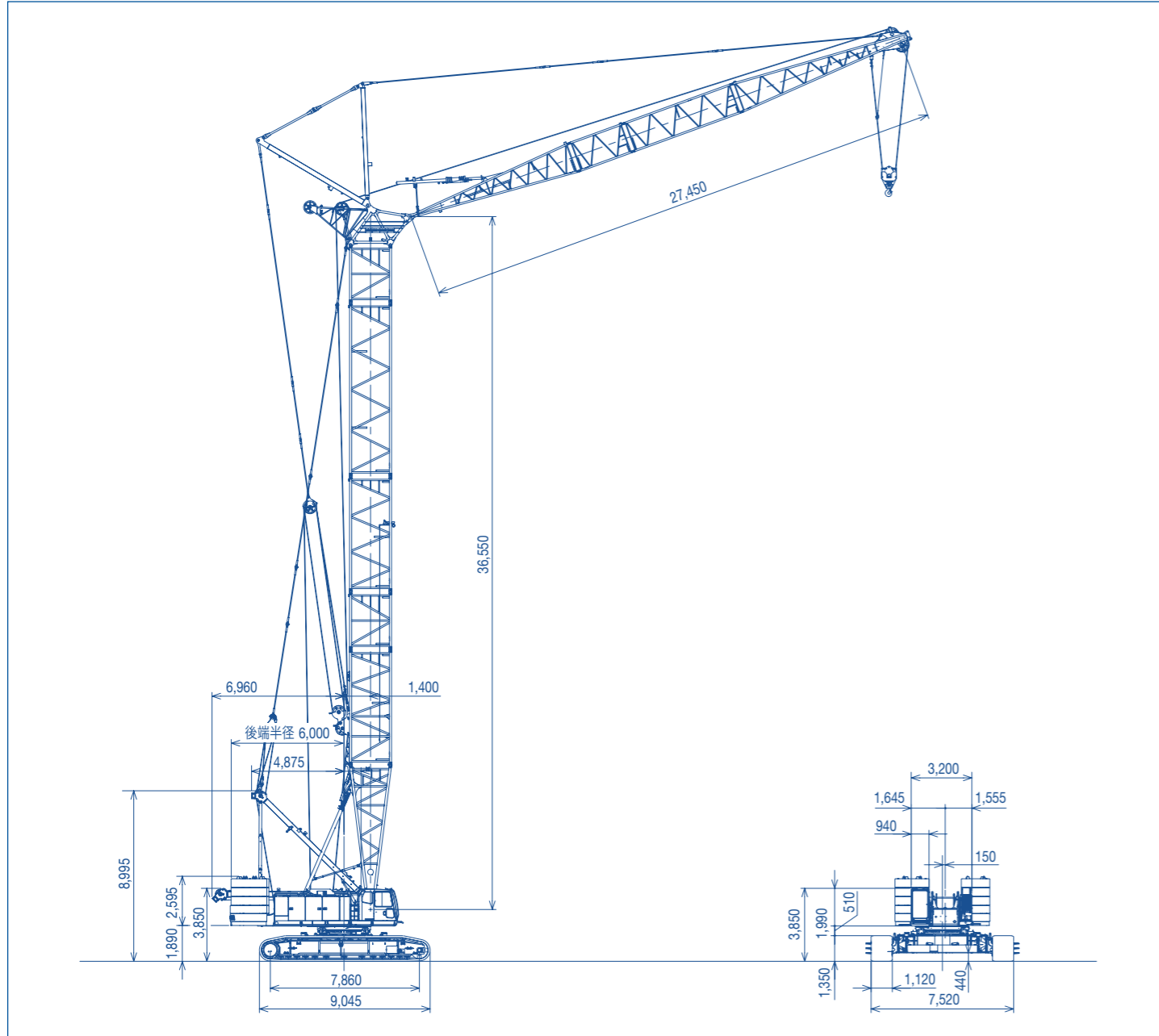
- 注) 1. 上表に示す定格総荷重は、水平堅土上の定置荷役における値で、転倒荷重の78%以内、および移動式クレーン構造規格で定める前方安定度 1.15 以上です。
 2. 実際につり上げられる荷重は、上表の定格総荷重からフックなどのつり具一切の質量を差し引いた値です。
 3. □(ハッチング)内の値は強度に基づいています。
 4. 作業半径とは、荷をつった状態での旋回中心からつり荷の重心までの水平距離です。
 5. カウンタウエイトは、標準仕様(91.0t)です。
 6. 表中の 00/00 は、定格総荷重 t/ 作業半径 m を示します。
 7. 巻上ロープ掛数と定格総荷重の最大値は下表のとおりです。

フック容量 (t)	フック重量 (t)	定格総荷重の最大値 (t)					
		6本掛	5本掛	4本掛	3本掛	2本掛	1本掛
200/125	3.0/2.6	75.0	62.5	50.0	37.5	25.0	—
80	1.4	75.0	62.5	50.0	37.5	25.0	13.5
35/25	0.9	—	—	—	35.0	25.0	13.5
13.5	0.6	—	—	—	—	—	13.5

寸法図 / 仕様

寸法図

単位：mm



仕様

		タワー仕様
最大吊上げ荷重×作業半径	t×m	25×18.0
タワー長さ	m	36.55~64.00
タワージブ長さ	m	27.45~51.80
タワー+ジブ最長	m	64.00+51.80
フロント・弘巻上 / 巻下ロープ速度	m/min	※110/110
リフト・弘巻上 / 巻下ロープ速度	m/min	※110/110
クレーン・起伏速度	m/min	※55
ブーム起伏ロープ速度	m/min	※24×2
旋回速度	min ⁻¹	※1.5
走行速度(高速 / 低速)	km/h	※1.1/0.5
登坂能力	% (度)	30(17)
エンジン名称		三菱6M70-TL 排ガス三次規制対応
定格出力	kW/min ⁻¹ (ps/rpm)	272/2,000 (370/2,000) *1
接地圧	kPa(kgf/cm ²)	131(1.33) (タワー+タワージブ最長)
全装備質量	t	234 (タワー+タワージブ最長)

※：速度は負荷により変化します。 *1：ファン無し仕様

ブームおよびジブの標準構成表

タワー

タワー高さ (m)	タワー構成	タワー高さ (m)	タワー構成
36.55	★ 7 6B 3 6 9 3 H 7 6B 9 9 3 H	51.80	★ 7 6B 9 9 3 6 9 H 7 6B 9 9 9 9 H
39.60	★ 7 6B 9 9 3 3 H 7 6B 9 9 6 H	54.85	★ 7 6B 9 9 3 3 6 9 H 7 6B 9 9 3 9 9 H
42.65	★ 7 6B 9 9 3 6 H 7 6B 9 9 9 H	57.90	★ 7 6B 9 9 3 3 9 9 H 7 6B 9 9 6 9 9 H
45.70	★ 7 6B 9 9 3 3 6 H 7 6B 9 9 3 9 H	60.95	★ 7 6B 9 9 3 6 9 9 H 7 6B 9 9 9 9 9 H
48.75	★ 7 6B 9 9 3 3 9 H 7 6B 9 9 6 9 H	64.00	★ 7 6B 9 9 3 3 6 9 9 H 7 6B 9 9 3 9 9 9 H

★印の付いた構成は、そのアタッチメント長さで購入する場合の推奨ブーム構成を示します。

図示省略寸法

略記号	使用箇所	タワーブーム長さ (m)
3		3.05
6		6.10
6B		6.10
7		7.60
9		9.15

タワー高さ (m)	ジブ長さ (m)								
	27.45	30.50	33.50	36.55	39.60	42.65	45.70	48.75	51.80
36.55	○	○	×	×	×	×	×	×	×
39.60	○	○	○	×	×	×	×	×	×
42.65	○	○	○	○	×	×	×	×	×
45.70	○	○	○	○	○	×	×	×	×
48.75	○	○	○	○	○	○	×	×	×
51.80	○	○	○	○	○	○	○	×	×
54.85	○	○	○	○	○	○	○	○	×
57.90	○	○	○	○	○	○	○	○	○
60.95	○	○	○	○	○	○	○	○	○
64.00	○	○	○	○	○	○	○	○	○

※タワー組合せ一覧表中の各記号は下記の通りです。

○：90°～60°で使用可能 ○：90°～70°で使用可能 ×：使用不可

ブームおよびジブの標準構成表

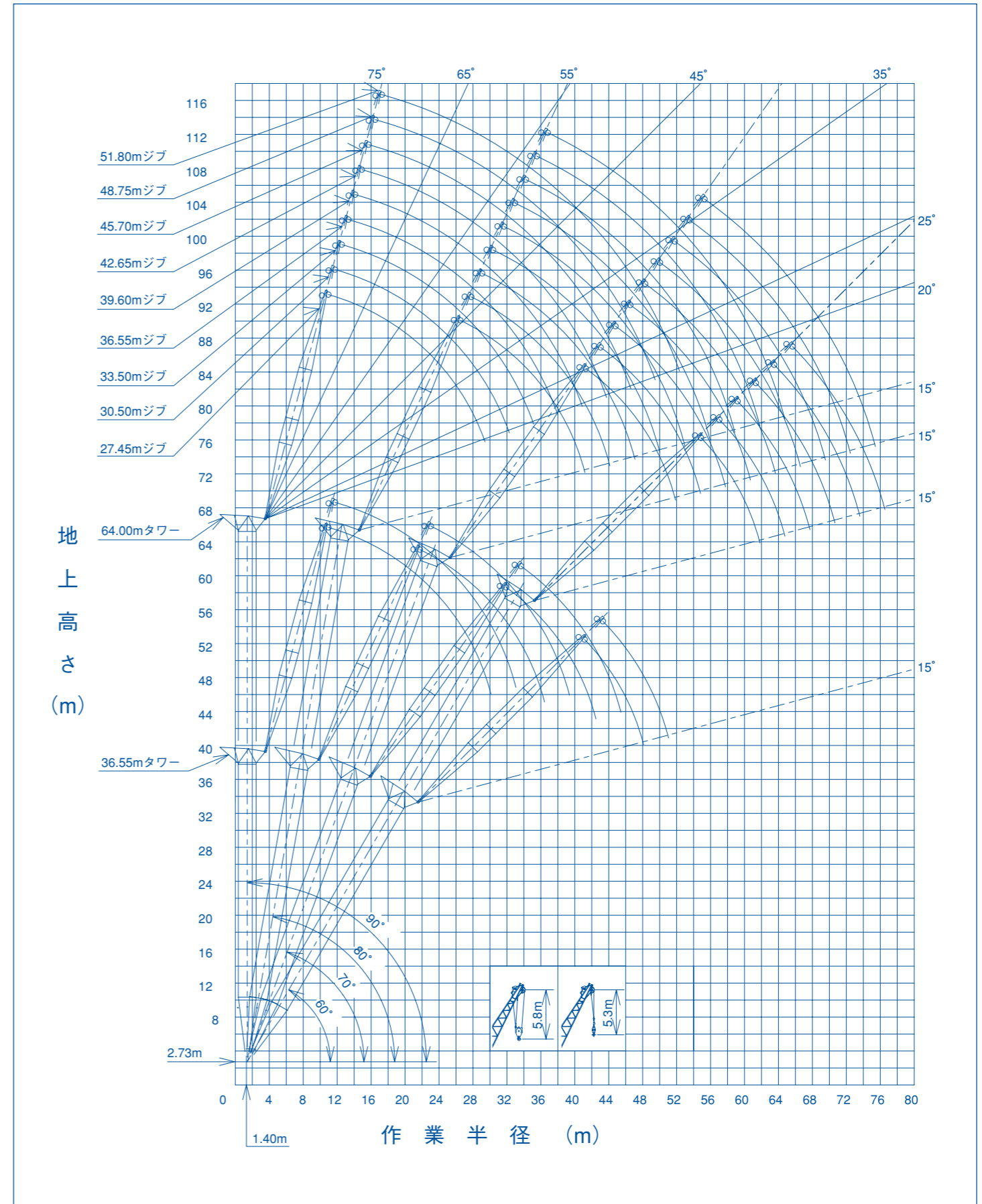
■タワージブ

ジブ長さ (m)	タワージブ構成	ジブ長さ (m)	タワージブ構成
27.45		42.65	
30.50		45.70	
33.50		48.75	
36.55		51.80	
39.60			

■図示省略寸法

略記号	使用箇所	ジブ長さ (m)
3		3.05
6		6.10
9		9.15

作業範囲図



定格総荷重表

■ 36.55m タワー

単位：t

タワージブ長さ (m)	27.45								30.50								
	90		80		70		60		90		80		70		60		
	2	1	2	1	2	1	2	1	2	1	2	1	2	1	2	1	
10.0	25.0/10.8	13.5/11.3							25.0/11.6								
12.0	25.0	13.5							25.0	13.5/12.1							
14.0	25.0	13.5							25.0	13.5							
16.0	25.0	13.5							25.0	13.5							
18.0	25.0	13.5	23.4/21.5						24.2	13.5							
20.0	24.2	13.5							23.5	13.5	21.9/22.8	13.5/23.4					
22.0	23.2	13.5	23.2	13.5/22.1					22.7	13.5							
24.0	21.0	13.5	21.0	13.5					21.0	13.5	21.0	13.5					
26.0	18.6	13.5	18.6	13.5					18.6	13.5	18.6	13.5					
28.0	16.0	13.5	16.8	13.5					16.7	13.5	16.7	13.5					
30.0			15.2	13.5	14.2/31.5				15.1	13.5	15.1	13.5					
32.0	14.1/28.7	11.3/29.7	14.1	13.5	14.1	13.5/32.3			12.3/31.6	11.5	14.0	13.5	13.1/33.3				
34.0			12.9	12.9	12.9	12.9				10.5/32.6	12.8	12.8	12.8	12.8			
36.0			12.0/35.7	11.7	11.9	11.9					11.8	11.8	11.8	11.8			
38.0				11.2	11.2						11.1	11.1	11.1	11.1			
40.0				11.4/36.7	10.5	10.5	10.1/40.7	9.9/41.5									
42.0											10.9/38.6	10.5/39.6			9.3/42.8	9.1/43.7	
44.0							9.9/41.7	9.7	9.8	9.8							
46.0								9.5/42.8	9.2	9.2							
48.0									8.7	8.7							
50.0									8.4/47.4	8.2							
52.0										8.1/48.4							
															7.7/50.3	7.3/51.3	

- 注) 1. 上表に示す定格総荷重は、水平堅土上の定置荷役における値で、転倒荷重の78%以内、および移動式クレーン構造規格で定める前方安定度1.15以上です。
 2. 実際につり上げられる荷重は、上表の定格総荷重からフック等のつり具一切の質量を差し引いた値です。
 3. □(ハッチング)内の値は強度に基づいています。
 4. 作業半径とは、荷をつった状態での旋回中心からつり荷の重心までの水平距離です。
 5. カウンタウエイトは、標準仕様(91.0t)です。
 6. 表中の00/00は、定格総荷重/作業半径 m を示します。
 7. 使用するフックは、以下の通りです。
 2本掛・・・35 / 25t フック(フック質量 900kg)
 1本掛・・・13.5 フック(フック質量 600kg)

定格総荷重表

■ 39.60m タワー

単位：t

タワージブ長さ (m)	27.45								30.50								
	90		80		70		60		90		80		70		60		
	2	1	2	1	2	1	2	1	2	1	2	1	2	1	2	1	
10.0	25.0/10.8	13.5/11.3							25.0/11.6								
12.0	25.0	13.5							25.0	13.5/12.1							
14.0	25.0	13.5							25.0	13.5							
16.0	25.0	13.5							25.0	13.5							
18.0	25.0	13.5							24.2	13.5							
20.0	24.2	13.5							23.5	13.5							
22.0	23.2	13.5	23.1						22.7	13.5	21.9/22.8	13.5/23.4					
24.0	20.9	13.5	20.9	13.5					21.0	13.5	21.0	13.5					
26.0	18.5	13.5	18.6	13.5					18.6	13.5	18.6	13.5					
28.0	16.1	13.5	16.8	13.5					16.7	13.5	16.7	13.5					
30.0			15.2	13.5					15.1	13.5	15.1	13.5					
32.0	14.3/28.7	11.7/29.7	14.1	13.5	13.5/32.6	13.2/33.3			12.3/31.6	11.5	14.0	13.5	13.1/33.3				
34.0			12.9	12.9	12.9	12.9				10.5/32.6	12.8	12.8	12.8	12.8			
36.0			11.9	11.9	11.9	11.9					11.8	11.8	11.8	11.8			
38.0				11.2	11.2						11.1	11.1	11.1	11.1			
40.0				11.8/36.2	11.3/37.2	10.5	10.5										
42.0						9.8	9.8	9.6/42.2	9.4/43.1								
44.0																	
46.0						9.5/42.8	9.1/43.8										
48.0																	
50.0																	
52.0								8.1/48.9	7.8/49.9								
54.0																	
56.0																	
58.0																	7.1/52.8

単位：t

タワージブ長さ (m)	33.50							
	90		80		70		60	
	2	1	2	1	2	1	2	1
12.0	25.0/12.4	13.5/12.9						
14.0	25.0	13.5						
16.0	24.2	13.5						
18.0	23.4	13.5						
20.0	22.6	13.5						
22.0	21.8	13.5						
24.0	21.0	13.5	20.2/24.6	13.5/25.2				
26.0	18.8	13.5	18.6	13.5				
28.0	16.7	13.5	16.7	13.5				
30.0	15.3	13.5	15.2	13.5				
32.0	14.1	13.5	14.0	13.5				
34.0	12.1	12.1	12.8	12.8	11.7/36.1	11.4/36.8		
36.0	11.4/34.4	9.6/35.4	11.8	11.8				
38.0			11.1	11.1	11.1	11.1		
40.0			10.3	10.3	10.4	10.4		
42.0			9.7	9.7	9.7	9.7		
44.0			9.6/42.1	8.5/43.1	9.1	9.1	8.3/46.5	8.1/47.4
46.0					8.5	8.5		
48.0					8.1	8.1		
50.0							7.7	7.7
52.0					7.9/48.7	7.6/49.7	7.3	7.3
54.0							6.9	6.9
56.0								
58.0							6.7/54.8	6.4/55.8

- 注) 1. 上表に示す定格総荷重は、水平堅土上の定置荷役における値で、転倒荷重の78%以内、および移動式クレーン構造規格で定める前方安定度1.15以上です。
 2. 実際につり上げられる荷重は、上表の定格総荷重からフック等のつり具一切の質量を差し引いた値です。
 3. □(ハッチング)内の値は強度に基づいています。
 4. 作業半径とは、荷をつった状態での旋回中心からつり荷の重心までの水平距離です。
 5. カウンタウエイトは、標準仕様(91.0t)です。
 6. 表中の00/00は、定格総荷重/作業半径 m を示します。
 7. 使用するフックは、以下の通りです。
 2本掛・・・35 / 25t フック(フック質量 900kg)
 1本掛・・・13.5 フック(フック質量 600kg)

定格総荷重表

42.65m タワー

単位：t

タワージブ長さ (m)	27.45								30.50								
	90		80		70		60		90		80		70		60		
	2	1	2	1	2	1	2	1	2	1	2	1	2	1	2	1	
10.0	25.0/10.8	13.5/11.3							25.0/11.6								
12.0	25.0	13.5							25.0	13.5/12.1							
14.0	25.0	13.5							25.0	13.5							
16.0	25.0	13.5							25.0	13.5							
18.0	25.0	13.5							24.2	13.5							
20.0	24.2	13.5							23.5	13.5							
22.0	23.2	13.5	22.4/22.5	13.5/23.2					22.7	13.5	20.9/23.8						
24.0	20.9	13.5	20.9	13.5					21.0	13.5	20.6	13.5/24.5					
26.0	18.5	13.5	18.6	13.5					18.6	13.5	18.6	13.5					
28.0	16.3	13.5	16.8	13.5					16.7	13.5	16.7	13.5					
30.0			15.2	13.5					15.1	13.5	15.1	13.5					
32.0	14.4/28.7	11.6/29.7	14.1	13.5	12.9/33.6				12.6/31.6		14.0	13.5					
34.0			12.9	12.9	12.7	12.5/34.4					11.9/35.4						
36.0			11.9	11.9	11.9	11.9				11.0/32.6	11.8	11.8	11.8	11.7/36.1			
38.0					11.2	11.2					11.1	11.1	11.1	11.1			
40.0			11.6/36.7	11.1/37.8	10.5	10.5					10.3	10.4	10.4				
42.0					9.8	9.8	9.2/43.7				10.5/39.7	9.7	9.7				
44.0						9.0		8.9/44.6			10.1/40.7	9.1	9.1	8.5/45.9			
46.0					9.2/43.8							8.7	8.7		8.3/46.7		
48.0						8.8/44.8						8.3	8.3				
50.0												8.4/46.8	8.1/47.8	8.2	8.2		
52.0														7.4	7.4		
54.0															6.9	6.9	
56.0																7.1/53.4	6.9
58.0																	6.8/54.4

- 注) 1. 上表に示す定格総荷重は、水平堅土上の定置荷役における値で、転倒荷重の78%以内、および移動式クレーン構造規格で定める前方安定度1.15以上です。
 2. 実際につり上げられる荷重は、上表の定格総荷重からフック等のつり具一切の質量を差し引いた値です。
 3. □(ハッチング)内の値は強度に基づいています。
 4. 作業半径とは、荷をつった状態での旋回中心からつり荷の重心までの水平距離です。
 5. カウンタウエイトは、標準仕様(91.0t)です。
 6. 表中の 00/00 は、定格総荷重 / 作業半径 m を示します。
 7. 使用するフックは、以下の通りです。
 2本掛・・・35 / 25t フック(フック質量 900kg)
 1本掛・・・13.5 フック(フック質量 600kg)

定格総荷重表

42.65m タワー

単位：t

タワージブ長さ (m)	33.50								36.55											
	90		80		70		60		90		80		70		60					
	2	1	2	1	2	1	2	1	2	1	2	1	2	1	2	1				
12.0	25.0/12.4	13.5/12.9											23.9/13.2	13.5/13.7						
14.0	25.0	13.5											23.6	13.5						
16.0	24.2	13.5											22.9	13.5						
18.0	23.4	13.5											22.2	13.5						
20.0	22.6	13.5											21.4	13.5						
22.0	21.8	13.5											20.7	13.5						
24.0	21.0	13.5	19.6/25.1	13.5/25.8									19.9	13.5						
26.0	18.8	13.5	18.6	13.5									18.8	13.5	18.2/26.4	13.5/27.0				
28.0	16.7	13.5	16.7	13.5									16.8	13.5	16.7	13.5				
30.0	15.3	13.5	15.1	13.5									15.2	13.5	15.1	13.5				
32.0	14.1	13.5	14.0	13.5									14.1	13.5	13.9	13.5				
34.0	12.2	12.2	12.8	12.8									12.9	12.9	12.7	12.7				
36.0	11.5/34.4	9.7/35.4	11.8	11.8	11.3/37.1	10.9/37.9							11.8	11.8	11.7	11.7	10.5/38.9	10.3/39.6		
38.0			11.1	11.1	10.9	10.9							10.0/37.3	9.0	11.0	11.0				
40.0			10.3	10.3	10.4	10.4								10.2	10.2	10.2	10.2			
42.0			9.7	9.7	9.7	9.7								8.6/38.3	9.6	9.6	9.6	9.6		
44.0															9.0	9.0	9.0	9.0		
46.0			9.5/42.6	9.1/43.6	9.1	9.1									9.0	9.0	9.0	9.0		
48.0					8.5	8.5									8.5/45.6	8.3	8.4	8.4		
50.0					8.0	8.0	8.0	7.8/48.9								8.1/46.6	7.5	7.5	7.4/50.2	7.3/51.0
52.0					7.6/49.7	7.4	7.7	7.7									7.1	7.1	7.2	7.2
54.0						7.3/50.7	6.9	6.9									6.9/52.7	6.6/53.7	6.8	6.8
56.0							6.5	6.5											6.4	6.4
58.0									6.4/56.3	6.0/57.3									6.1	6.1
60.0																				
62.0																			5.8/59.2	5.5
64.0																				5.5/60.3

- 注) 1. 上表に示す定格総荷重は、水平堅土上の定置荷役における値で、転倒荷重の78%以内、および移動式クレーン構造規格で定める前方安定度1.15以上です。
 2. 実際につり上げられる荷重は、上表の定格総荷重からフック等のつり具一切の質量を差し引いた値です。
 3. □(ハッチング)内の値は強度に基づいています。
 4. 作業半径とは、荷をつった状態での旋回中心からつり荷の重心までの水平距離です。
 5. カウンタウエイトは、標準仕様(91.0t)です。
 6. 表中の 00/00 は、定格総荷重 / 作業半径 m を示します。
 7. 使用するフックは、以下の通りです。
 2本掛・・・35 / 25t フック(フック質量 900kg)
 1本掛・・・13.5 フック(フック質量 600kg)

定格総荷重表

45.70m タワー

単位：t

タワージブ長さ (m)	27.45								30.50								
	90		80		70		60		90		80		70		60		
	2	1	2	1	2	1	2	1	2	1	2	1	2	1	2	1	
10.0	25.0/10.8	13.5/11.3							25.0/11.6								
12.0	25.0	13.5							25.0	13.5/12.1							
14.0	25.0	13.5							25.0	13.5							
16.0	25.0	13.5							25.0	13.5							
18.0	25.0	13.5							24.2	13.5							
20.0	24.2	13.5							23.5	13.5							
22.0	23.2	13.5	21.7/23.1	13.5/23.7					22.7	13.5							
24.0	20.9	13.5	20.9	13.5					21.0	13.5	20.3/24.4	13.5/25.0					
26.0	18.5	13.5	18.6	13.5					18.6	13.5	18.6	13.5					
28.0	16.4	13.5	16.8	13.5					16.7	13.5	16.7	13.5					
30.0			15.2	13.5					15.1	13.5	15.1	13.5					
32.0	14.5/28.7	11.7/29.7	14.1	13.5					12.6/31.6	11.9	14.0	13.5					
34.0			12.9	12.9	12.4/34.7	12.1/35.4				11.0/32.6	12.8	12.8	11.6/36.4	11.3/37.2			
36.0			11.9	11.9	11.9	11.9					11.8	11.8					
38.0					11.1	11.2					11.1	11.1	11.1	11.1			
40.0			11.4/37.3		11.1	10.5	10.5				10.4	10.4	10.4	10.4			
42.0				11.0/38.3	9.8	9.8					10.3/40.2	9.8/41.2	9.7	9.7			
44.0					9.2	9.2		8.7/45.3					9.1	9.1			
46.0							8.7	8.7/46.1					8.6	8.6	8.2/47.4		
48.0					9.0/44.9	8.7/45.9							8.1	8.2	8.2/48.3		
50.0													8.2/47.8	8.1	8.2		
52.0													7.9/48.8	7.8	7.8		
54.0							7.5/51.9	7.4						7.4	7.4		
56.0								7.2/52.9							7.0	7.0	
58.0															6.8/54.9	6.5/55.9	

単位：t

タワージブ長さ (m)	33.50								36.55								
	90		80		70		60		90		80		70		60		
	2	1	2	1	2	1	2	1	2	1	2	1	2	1	2	1	
12.0	25.0/12.4	13.5/12.9							23.9/13.2	13.5/13.7							
14.0	25.0	13.5							23.6	13.5							
16.0	24.2	13.5							22.9	13.5							
18.0	23.4	13.5							22.2	13.5							
20.0	22.6	13.5							21.4	13.5							
22.0	21.8	13.5							20.7	13.5							
24.0	21.0	13.5	18.9/25.7						19.9	13.5							
26.0	18.8	13.5	18.6	13.5/26.3					18.8	13.5	17.7/26.9	13.5/27.6					
28.0	16.7	13.5	16.7	13.5					16.8	13.5	16.7	13.5					
30.0	15.3	13.5	15.1	13.5					15.2	13.5	15.1	13.5					
32.0	14.1	13.5	14.0	13.5					14.1	13.5	13.9	13.5					
34.0	12.2	12.2	12.8	12.8					12.9	12.9	12.7	12.7					
36.0			11.8	11.8	11.0/38.2	10.7/38.9			11.7	11.7	11.7	11.7	10.2/39.9				
38.0			11.1	11.1					10.0/37.3	9.0	11.0	11.0		9.7/40.7			
40.0			10.3	10.3	10.4	10.4				8.6/38.3	10.2	10.2	10.1				
42.0			9.7	9.7	9.7	9.7					9.6	9.6	9.6	9.6			
44.0					9.3/43.2	8.9	9.1	9.1			9.0	9.0	9.0	9.0			
46.0							8.5	8.5			8.5	8.5	8.4	8.4			
48.0					8.9/44.2	8.0	8.0	8.0	7.7/49.6				7.9	7.9			
50.0							7.6	7.6	7.6		8.4/46.1	7.3/47.1	7.5	7.5	7.1/51.7		
52.0									7.3	7.3			7.1	7.1	7.0	6.8/52.6	
54.0					7.4/50.8	7.1/51.8							6.7/53.7	6.5	6.8	6.8	
56.0														6.4/54.7	6.4	6.4	
58.0															6.1	6.1	
60.0																5.8	5.8
62.0																	5.6/60.8
64.0																	5.3/61.8

- 注) 1. 上表に示す定格総荷重は、水平堅土上の定置荷役における値で、転倒荷重の78%以内、および移動式クレーン構造規格で定める前方安定度1.15以上です。
 2. 実際につり上げられる荷重は、上表の定格総荷重からフック等のつり具一切の質量を差し引いた値です。
 3. □(ハッチング)内の値は強度に基づいています。
 4. 作業半径とは、荷をつった状態での旋回中心からつり荷の重心までの水平距離です。
 5. カウンタウエイトは、標準仕様(91.0 t)です。
 6. 表中の00/00は、定格総荷重 t / 作業半径 m を示します。
 7. 使用するフックは、以下の通りです。
 2本掛・・・35 / 25t フック(フック質量 900kg)
 1本掛・・・13.5 フック(フック質量 600kg)

定格総荷重表

45.70m タワー

単位：t

タワージブ長さ (m)	39.60							
	90		80		70		60	
	2	1	2	1	2	1	2	1
14.0	22.0	13.5/14.5						
16.0	21.4	13.5						
18.0	20.8	13.5						
20.0	20.2	13.5						
22.0	19.6	13.5						
24.0	19.0	13.5						
26.0	18.3	13.5						
28.0	16.8	13.5	16.4/28.2	13.5/28.9				
30.0	15.2	13.5	15.0	13.5				
32.0	14.1	13.5	13.8	13.5				
34.0	12.9	12.9	12.6	12.6				
36.0	11.9	11.9	11.6	11.6				
38.0	10.9	10.9	10.9	10.9				
40.0	9.4	9.4	10.1	10.1	9.5/41.7			
42.0			9.5	9.5	9.4			
44.0	9.1/40.2	7.6/41.2	8.9	8.9	8.8	8.8		
46.0			8.3	8.3	8.2	8.2		
48.0			7.7	7.7	7.7	7.7		
50.0			7.4/49.1	7.1	7.3	7.3		
52.0				7.1/50.1	6.9	6.9	6.5/53.9	
54.0					6.5	6.5	6.5	6.5/54.7
56.0					6.2	6.2	6.2	6.2
58.0							5.9	5.9
60.0					6.0/56.7	5.7/57.7	5.6	5.6
62.0							5.4	5.4
64.0								5.1
66.0							5.2/63.7	
68.0								5.0/64.7

- 注) 1. 上表に示す定格総荷重は、水平堅土上の定置荷役における値で、転倒荷重の78%以内、および移動式クレーン構造規格で定める前方安定度1.15以上です。
 2. 実際につり上げられる荷重は、上表の定格総荷重からフック等のつり具一切の質量を差し引いた値です。
 3. □(ハッチング)内の値は強度に基づいています。
 4. 作業半径とは、荷をつった状態での旋回中心からつり荷の重心までの水平距離です。
 5. カウンタウエイトは、標準仕様(91.0 t)です。
 6. 表中の00/00は、定格総荷重 t / 作業半径 m を示します。
 7. 使用するフックは、以下の通りです。
 2本掛・・・35 / 25t フック(フック質量 900kg)
 1本掛・・・13.5 フック(フック質量 600kg)

定格総荷重表

51.80m タワー

単位 : t

タワージブ長さ (m)	27.45								30.50							
	90		80		70		60		90		80		70		60	
	2	1	2	1	2	1	2	1	2	1	2	1	2	1	2	1
10.0	25.0/10.8	13.5/11.3							25.0/11.6	13.5/12.1						
12.0	25.0	13.5						25.0	13.5							
14.0	25.0	13.5						25.0	13.5							
16.0	25.0	13.5						25.0	13.5							
18.0	25.0	13.5						24.2	13.5							
20.0	24.2	13.5						23.5	13.5							
22.0	23.2	13.5	20.6/24.1	13.5/24.8				22.7	13.5	19.0/25.4						
24.0	20.9	13.5						21.0	13.5		13.5/26.1					
26.0	18.5	13.5	18.6	13.5				18.6	13.5	18.6						
28.0	16.3	13.5	16.8	13.5				16.7	13.5	16.7	13.5					
30.0			15.2	13.5				15.1	13.5	15.1	13.5					
32.0	14.5/28.7	11.9/29.7	14.1	13.5				12.1	14.0	13.5						
34.0			12.9	12.9	11.5/36.8	11.3/37.5		12.7/31.6		12.8	12.8					
36.0			11.9	11.9					11.2/32.6	11.8	11.8	10.8/38.5	10.6/39.2			
38.0			11.2	11.2	11.2	11.2			11.1	11.1						
40.0					10.5	10.5			10.4	10.4	10.4	10.4				
42.0					9.8	9.8				9.6	9.7	9.7				
44.0					9.2	9.2			9.9/41.3	9.1	9.1					
46.0					8.7	8.7				9.5/42.3	8.6	8.6				
48.0						8.1/48.3	8.0/49.1			8.1	8.1	7.6/50.5	7.4/51.3			
50.0					8.4/47.0					7.9	7.9	7.6				
52.0						7.5	7.5				7.7/49.9	7.4	7.4			
54.0						7.1	7.1					7.4/50.9	7.0	7.0		
56.0							6.8/55.0	6.5				6.6	6.6			
58.0												6.3/57.9	6.2			
60.0														6.1/58.9		
62.0																

単位 : t

タワージブ長さ (m)	33.50								36.55							
	90		80		70		60		90		80		70		60	
	2	1	2	1	2	1	2	1	2	1	2	1	2	1	2	1
12.0	25.0/12.4	13.5/12.9							23.9/13.2	13.5/13.7						
14.0	25.0	13.5						23.6	13.5							
16.0	24.2	13.5						22.9	13.5							
18.0	23.4	13.5						22.2	13.5							
20.0	22.6	13.5						21.4	13.5							
22.0	21.8	13.5						20.7	13.5							
24.0	21.0	13.5	17.8/26.7	13.5/27.3				19.9	13.5							
26.0	18.8	13.5						18.8	13.5							
28.0	16.7	13.5	16.7	13.5				16.8	13.5	16.6	13.5/28.6					
30.0	15.3	13.5	15.1	13.5				15.2	13.5	15.1	13.5					
32.0	14.1	13.5	14.0	13.5				14.1	13.5	13.9	13.5					
34.0	12.5	12.5	12.8	12.8				12.9	12.9	12.7	12.7					
36.0			11.8	11.8				11.7	11.7	11.7	11.7					
38.0	11.5/34.4	8.9/35.4	11.1	11.1	10.1/40.2	9.8/41.0		10.1/37.3	9.1	11.0	11.0					
40.0			10.3	10.3					8.8/38.3	10.2	10.2					
42.0			9.7	9.7	9.6	9.6				9.6	9.6	9.4	9.2/42.7			
44.0			9.0	9.0	9.0	9.0				9.0	9.0	8.9	8.9			
46.0					8.5	8.5				8.5	8.5	8.4	8.4			
48.0			8.9/44.2	8.4/45.2	8.0	8.0			8.1/47.2	7.7	7.9	7.9				
50.0					7.6	7.6	7.1/52.6	6.9/53.5		7.5	7.5					
52.0					7.2	7.2				7.1	7.1					
54.0							7.0/52.8	6.7/53.9		6.9	6.9	6.5/54.8	6.4/55.6			
56.0										6.5	6.5	6.3	6.4	6.4		
58.0										6.2	6.2	6.4/55.8	6.1	6.1		
60.0										5.9	5.9		5.8	5.8		
62.0													5.5	5.5		
64.0										5.7/60.9	5.4/61.9					
66.0													5.3/63.8	5.2		
68.0														5.1/64.8		

- 注) 1. 上表に示す定格総荷重は、水平堅土上の定置荷役における値で、転倒荷重の78%以内、および移動式クレーン構造規格で定める前方安定度1.15以上です。
 2. 実際につり上げられる荷重は、上表の定格総荷重からフック等のつり具一切の質量を差し引いた値です。
 3. □(ハッチング)内の値は強度に基づいています。
 4. 作業半径とは、荷をつった状態での旋回中心からつり荷の重心までの水平距離です。
 5. カウンタウイトは、標準仕様(91.0t)です。
 6. 表中の00/00は、定格総荷重 t/作業半径 m を示します。
 7. 使用するフックは、以下の通りです。
 2本掛・・・35 / 25t フック(フック質量 900kg)
 1本掛・・・13.5 フック(フック質量 600kg)

定格総荷重表

51.80m タワー

単位 : t

タワージブ長さ (m)	39.60								42.65							
	90		80		70		60		90		80		70		60	
	2	1	2	1	2	1	2	1	2	1	2	1	2	1	2	1
14.0	22.0	13.5/14.5							20.0/14.8	13.5/15.3						
16.0	21.4	13.5														
18.0	20.8	13.5														
20.0	20.2	13.5														
22.0	19.6	13.5														
24.0	19.0	13.5														
26.0	18.3	13.5														
28.0	16.8	13.5	15.4/29.3	13.5/29.9												
30.0	15.2	13.5	15.0	13.5												
32.0	14.1	13.5	13.8	13.5												
34.0	12.9	12.9	12.6	12.6												
36.0	11.9	11.9	11.6	11.6												
38.0	10.9	10.9	10.9	10.9												
40.0	9.4	9.4	10.1	10.1	8.8/43.7											
42.0			9.5	9.5												
44.0	9.2/40.2	8.2/41.2	8.9	8.9	8.7	8.5/44.5										
46.0			8.3	8.3	8.2	8.2										
48.0			7.7	7.7	7.7	7.7										
50.0			7.3	7.3	7.3	7.3										
52.0					6.9	6.9										
54.0			7.2/50.1	6.1/51.1	6.5	6.5	6.0/56.9	5.9/57.8								
56.0					6.2	6.2										
58.0					5.9	5.9										
60.0																
62.0																
64.0																
66.0																
68.0																
70.0																
72.0																
74.0																

単位 : t

タワージブ長さ (m)	45.70							
	90		80		70		60	
	2	1	2	1	2	1	2	1

定格総荷重表

■ 54.85m タワー

単位：t

タワージブ長さ(m)	27.45								30.50								
	90		80		70		60		90		80		70		60		
	2	1	2	1	2	1	2	1	2	1	2	1	2	1	2	1	
10.0	25.0/10.8	13.5/11.3							25.0/11.6								
12.0	25.0	13.5						25.0	13.5/12.1								
14.0	25.0	13.5						25.0	13.5								
16.0	25.0	13.5						25.0	13.5								
18.0	25.0	13.5						24.2	13.5								
20.0	24.2	13.5						23.5	13.5								
22.0	23.2	13.5						22.7	13.5								
24.0	20.9	13.5	20.0/24.7	13.5/25.3				21.0	13.5								
26.0	18.5	13.5	18.6	13.5				18.6	13.5	18.6	13.5/26.6						
28.0	16.3	13.5	16.8	13.5				16.7	13.5	16.7	13.5						
30.0																	
32.0	14.5/28.7	13.5/29.7	15.2	13.5				15.1	13.5	15.1	13.5						
34.0			14.1	13.5				12.7/31.6	12.5	14.0	13.5						
36.0			12.9	12.9					12.2/32.6	12.8	12.8						
38.0			11.9	11.9	11.1/37.8					11.8	11.8						
40.0			11.2	11.2		10.7/38.5				11.1	11.1	10.4/39.5					
42.0													10.4/40.3				
44.0			10.8/38.9	10.3/39.9						10.4	10.4	10.4					
46.0										9.6/41.8	9.4	9.7	9.7				
48.0											9.1/42.8	8.6	8.6				
50.0							7.8/49.8					8.1	8.1				
52.0								7.3/50.7				7.7	7.7				
54.0												7.5	7.3		7.3	7.1/52.8	
56.0												7.1	7.1		7.0	7.0	
58.0												6.7	6.7		6.6	6.6	
60.0															6.2	6.2	
62.0																5.9/59.5	
64.0																	5.7/60.5

単位：t

タワージブ長さ(m)	33.50								36.55							
	90		80		70		60		90		80		70		60	
	2	1	2	1	2	1	2	1	2	1	2	1	2	1	2	1
12.0	25.0/12.4	13.5/12.9							23.9/13.2	13.5/13.7						
14.0	25.0	13.5							23.6	13.5						
16.0	24.2	13.5							22.9	13.5						
18.0	23.4	13.5							22.2	13.5						
20.0	22.6	13.5							21.4	13.5						
22.0	21.7	13.5							20.7	13.5						
24.0	21.0	13.5							19.9	13.5						
26.0	18.8	13.5	17.2/27.2	13.5/27.9					18.8	13.5						
28.0	16.7	13.5	16.7	13.5					16.8	13.5	16.2/28.5	13.5/29.2				
30.0	15.3	13.5	15.1	13.5					15.2	13.5	15.1	13.5				
32.0	14.1	13.5	14.0	13.5					14.1	13.5	13.9	13.5				
34.0	12.5	12.5	12.8	12.8					12.9	12.9	12.7	12.7				
36.0			11.8	11.8					11.7	11.7	11.7	11.7				
38.0			11.1	11.1					10.2/37.3	9.3	11.0	11.0				
40.0			10.3	10.3							10.2	10.2	9.1/43.0	8.9/43.8		
42.0			9.7	9.7							9.6	9.6				
44.0			9.0	9.0							9.0	9.0				
46.0			8.8/44.8	8.5/45.8							8.5	8.5	8.4	8.4		
48.0											8.0	8.0	7.9	7.9		
50.0											7.6	7.6	7.5	7.5		
52.0											7.2	7.2	7.1	7.1		
54.0								6.8/54.1	6.6/55.0							
56.0											6.8	6.8	6.7	6.7	6.2/56.3	6.1/57.1
58.0											6.7/54.9	6.1	6.1			
60.0												5.8	5.8	6.2/56.8	5.9/57.8	
62.0												5.5	5.5			
64.0																
66.0																
68.0																
70.0																

- 注) 1. 上表に示す定格総荷重は、水平堅土上の定置荷役における値で、転倒荷重の78%以内、および移動式クレーン構造規格で定める前方安定度1.15以上です。
 2. 実際につり上げられる荷重は、上表の定格総荷重からフック等のつり具一切の質量を差し引いた値です。
 3. □(ハッチング)内の値は強度に基づいています。
 4. 作業半径とは、荷をつた状態での旋回中心からつり荷の重心までの水平距離です。
 5. カウンタウエイトは、標準仕様(91.0t)です。
 6. 表中の00/00は、定格総荷重/作業半径mを示します。
 7. 使用するフックは、以下の通りです。
 2本掛・・・35/25tフック(フック質量900kg)
 1本掛・・・13.5フック(フック質量600kg)

定格総荷重表

■ 54.85m タワー

単位：t

タワージブ長さ(m)	39.60								42.65							
	90		80		70		60		90		80		70		60	
	2	1	2	1	2	1	2	1	2	1	2	1	2	1	2	1
14.0	22.0	13.5/14.5							20.0/14.8	13.5/15.3						
16.0	21.4	13.5														
18.0	20.8	13.5														
20.0	20.2	13.5														
22.0	19.6	13.5														
24.0	19.0	13.5														
26.0	18.3	13.5														
28.0	16.8	13.5	15.0/29.8													
30.0	15.2	13.5	14.9	13.5/30.4												
32.0	14.1	13.5	13.8	13.5												
34.0	12.9	12.9	12.6	12.6												
36.0	11.9	11.9	11.6	11.6												
38.0	10.9	10.9	10.9	10.9												
40.0	9.5	9.5	10.1	10.1												
42.0			9.5	9.5												
44.0	9.2/40.2	7.7/41.2	8.9	8.9	8.4/44.8	8.2/45.5										
46.0			8.3	8.3												
48.0			7.7	7.7												
50.0			7.3	7.3												
52.0			7.1/50.6	6.7/51.7												
54.0																
56.0																
58.0																
60.0																
62.0																
64.0																
66.0																
68.0																
70.0																
72.0																
74.0																
76.0																

単位：t

タワージブ長さ(m)	45.70								48.75							
	90		80		70		60		90		80		70		60	
	2	1	2	1	2											

定格総荷重表

■ 57.90m タワー

単位：t

タワージブ長さ (m)	27.45								30.50							
	90		80		70		60		90		80		70		60	
	2	1	2	1	2	1	2	1	2	1	2	1	2	1	2	1
10.0	25.0/10.8	13.5/11.3							25.0/11.6							
12.0	25.0	13.5						25.0	13.5/12.1							
14.0	25.0	13.5						25.0	13.5							
16.0	25.0	13.5						25.0	13.5							
18.0	24.9	13.5						24.2	13.5							
20.0	24.0	13.5						23.5	13.5							
22.0	23.0	13.5	19.4/25.2	13.5/25.8				22.7	13.5							
24.0	20.7	13.5						21.0	13.5	18.1/26.5	13.5/27.1					
26.0	18.3	13.5	18.6	13.5				18.6	13.5							
28.0	16.3	13.5	16.8	13.5				16.7	13.5	16.7	13.5					
30.0	14.5/28.7	13.5/29.7	15.2	13.5				15.1	13.5	15.1	13.5					
32.0			14.1	13.5				12.5	13.5	14.0	13.5					
34.0			12.9	12.9				12.7/31.6		12.8	12.8					
36.0			11.9	11.9	10.7/38.9	10.5/39.6				11.8	11.8					
38.0			11.2	11.2						11.1	11.1	10.1/40.6	9.9/41.3			
40.0			10.6/39.4	10.2	10.5	10.5				10.4	10.4					
42.0					9.8	9.8				9.6	9.6	9.7	9.7			
44.0				10.1/40.4	9.2	9.2				9.5/42.3	9.1/43.3	9.1	9.1			
46.0					8.7	8.7						8.6	8.6			
48.0					8.3	8.3	7.5/51.4					8.1	8.1			
50.0					8.1/49.0	7.8	7.5/52.2					7.7	7.7	7.0/53.5		
52.0						7.5						7.4	7.4		6.8/54.4	
54.0						7.1	7.1							6.9		
56.0						6.7	6.7							6.6	6.6	
58.0						6.2	6.2							6.2	6.2	
60.0							5.9/59.0							5.9	5.9	
62.0														5.7/61.0	5.4	
64.0																

タワージブ長さ (m)	33.50								36.55							
	90		80		70		60		90		80		70		60	
	2	1	2	1	2	1	2	1	2	1	2	1	2	1	2	1
12.0	25.0/12.4	13.5/12.9							23.9/13.2	13.5/13.7						
14.0	25.0	13.5						23.6	13.5							
16.0	24.2	13.5						22.9	13.5							
18.0	23.4	13.5						22.2	13.5							
20.0	22.6	13.5						21.4	13.5							
22.0	21.7	13.5						20.7	13.5							
24.0	21.0	13.5	16.7/27.8					19.9	13.5							
26.0	18.8	13.5		13.5/28.4				18.8	13.5	15.7/29.1	13.5/29.7					
28.0	16.7	13.5	16.5					16.8	13.5							
30.0	15.3	13.5	15.1	13.5				15.2	13.5	15.1	13.5					
32.0	14.1	13.5	14.0	13.5				14.1	13.5	13.9	13.5					
34.0	12.5	12.5	12.8	12.8				12.9	12.9	12.7	12.7					
36.0	11.6/34.4	9.3/35.4	11.8	11.8				11.7	11.7	11.7	11.7					
38.0			11.1	11.1				10.3/37.3	9.5	11.0	11.0					
40.0			10.3	10.3	9.3/42.3	9.1/43.1				10.2	10.2					
42.0			9.7	9.7				9.2/38.3	9.6	9.6						
44.0			9.0	9.0					9.0	9.0	8.8/44.1	8.6/44.8				
46.0			8.4	8.4	8.5	8.5			8.5	8.5	8.4	8.4				
48.0			8.7/45.3		8.0	8.0			7.9	7.9	7.9	7.9				
50.0				8.4/46.3	7.6	7.6					7.5	7.5				
52.0					7.2	7.2	6.5/55.7			7.8/48.2	7.3/49.2	7.1	7.1			
54.0					6.9	6.9		6.2/56.5			6.7	6.7	5.9/57.8			
56.0					6.4	6.4			6.4	6.4	6.0	6.0		5.7/58.7		
58.0					6.7/54.9	6.4/55.9					6.1/57.9	6.0	5.8			
60.0												5.9/58.9	5.7	5.7		
62.0													5.4	5.4		
64.0							5.2/63.9						5.2	5.2		
66.0								5.0/64.9					5.0	5.0		
68.0															4.8/66.9	4.5/67.9
70.0																

注) 1. 上表に示す定格総荷重は、水平堅土上の定置荷役における値で、転倒荷重の78%以内、および移動式クレーン構造規格で定める前方安定度1.15以上です。
 2. 実際につり上げられる荷重は、上表の定格総荷重からフック等のつり具一切の質量を差し引いた値です。
 3. □(ハッチング)内の値は強度に基づいています。
 4. 作業半径とは、荷をつった状態での旋回中心からつり荷の重心までの水平距離です。
 5. カウンタウエイトは、標準仕様(91.0t)です。
 6. 表中の00/00は、定格総荷重t/作業半径mを示します。
 7. 使用するフックは、以下の通りです。
 2本掛・・・35/25tフック(フック質量900kg)
 1本掛・・・13.5フック(フック質量600kg)

定格総荷重表

■ 57.90m タワー

単位：t

タワージブ長さ (m)	39.60								42.65							
	90		80		70		60		90		80		70		60	
	2	1	2	1	2	1	2	1	2	1	2	1	2	1	2	1
14.0	22.0	13.5/14.5							20.0/14.8	13.5/15.3						
16.0	21.4	13.5							19.7	13.5						
18.0	20.8	13.5							19.2	13.5						
20.0	20.2	13.5							18.6	13.5						
22.0	19.6	13.5							18.1	13.5						
24.0	19.0	13.5							17.5	13.5						
26.0	18.3	13.5							17.0	13.5						
28.0	16.8	13.5							16.5	13.5						
30.0	15.2	13.5	14.9/30.3	13.5/31.0					15.2	13.5	13.8/31.6					
32.0	14.1	13.5	13.8	13.5					14.1	13.5	13.7	13.5/32.3				
34.0	12.9	12.9	12.6	12.6					12.9	12.9	12.5	12.5				
36.0	11.9	11.9	11.6	11.6					11.9	11.9	11.5	11.5				
38.0	10.8	10.8	10.9	10.9					10.9	10.9	10.7	10.7				
40.0	9.5	9.5	10.1	10.1					9.9	9.9	9.9	9.9				
42.0			9.5	9.5					8.9	8.9	9.3	9.3				
44.0	9.3/40.2	8.3/41.2	8.9	8.9	8.2/45.8				8.3/43.0	7.7	8.7	8.7	7.5/47.6			
46.0			8.3	8.3	8.1	7.8/46.6					8.1	8.1		7.3/48.3		
48.0			7.7	7.7	7.7	7.7					7.5	7.5	7.4			
50.0			7.3	7.3	7.3	7.3					7.1	7.1	7.1	7.1		
52.0											6.7	6.7	6.7	6.7		
54.0			7.0/51.2	6.7	6.5	6.5					6.3	6.3	6.3	6.3		
56.0					6.2	6.2							6.0	6.0		
58.0					5.9	5.9					6.2/54.1	5.1/55.1	5.7	5.7		
60.0					5.7	5.7	5.4	5.3/60.8					5.5	5.5	5.0/62.1	4.9/63.0
62.0							5.2	5.2					5.3	5.3		
64.0					5.5/60.8	5.2/61.8	5.0	5.0							5.0	4.8
66.0							4.8	4.8					5.1/63.8		4.6	4.6
68.0																

定格総荷重表

■ 57.90m タワー

単位：t

タワージブ長さ (m)	45.70								48.75								
	90		80		70		60		90		80		70		60		
	2	1	2	1	2	1	2	1	2	1	2	1	2	1	2	1	
14.0	17.4/15.6																
16.0	17.4	13.5/16.1							15.4/16.4	13.5/16.9							
18.0	16.9	13.5							15.1	13.5							
20.0	16.4	13.5							14.7	13.5							
22.0	16.0	13.5							14.3	13.5							
24.0	15.5	13.5							13.8	13.5							
26.0	15.1	13.5							13.4	13.4							
28.0	14.7	13.5							13.0	13.0							
30.0	14.2	13.5							12.6	12.6							
32.0	13.7	13.5	12.8/32.9	12.5/33.6					12.1	12.1							
34.0	12.7	12.7	12.4	12.4					11.7	11.7	11.9/34.2	11.6/34.8					
36.0	11.6	11.6	11.4	11.4					11.0	11.0	11.2	11.2					
38.0	10.7	10.7	10.6	10.6					10.2	10.2	10.3	10.3					
40.0	9.7	9.7	9.8	9.8					9.5	9.5	9.5	9.5					
42.0	8.9	8.9	9.1	9.1					8.7	8.7	8.8	8.8					
44.0	8.3	8.3	8.5	8.5					8.0	8.0	8.2	8.2					
46.0		7.1	7.9	7.9					7.4	7.4	7.7	7.7					
48.0	7.3/45.9		7.3	7.3	7.0/49.3				7.0	7.0	7.1	7.1	6.4/51.1	6.3/51.8			
50.0		6.7/46.9	6.9	6.9	6.9	6.8/50.1			6.7	6.7	6.7	6.7					
52.0			6.5	6.5	6.5	6.5			6.5/48.7	5.7/49.7	6.3	6.3	6.3	6.3			
54.0			6.1	6.1	6.1	6.1					5.9	5.9	5.9	5.9			
56.0			5.8	5.8	5.8	5.8					5.6	5.6	5.6	5.6			
58.0			5.5/57.1	5.2	5.5	5.5					5.3	5.3	5.3	5.3			
60.0				5.2/58.1	5.3	5.3					5.2	5.2	5.2	5.2			
62.0					5.0	5.0	4.5/64.3	4.4/65.1			5.1/61.0	5.0	5.0				
64.0												4.8	4.8	4.4/66.4	4.2/67.3		
66.0					4.8	4.8	4.4	4.4				4.6	4.6				
68.0							4.2	4.2				4.4	4.4	4.2	4.2		
70.0					4.6/66.7	4.3/67.7	4.0	4.0				4.2/69.7	4.1	4.0	4.0		
72.0							3.8	3.8					4.0/70.7	3.7	3.7		
74.0							3.6	3.6						3.5	3.5		
76.0														3.3	3.3		
78.0							3.4/75.7	3.3						3.1	3.1		
80.0																3.1/78.6	3.0/79.7
82.0																	

注) 1. 上表に示す定格総荷重は、水平堅土上の定置荷役における値で、転倒荷重の78%以内、および移動式クレーン構造規格で定める前方安定度1.15以上です。
 2. 実際につり上げられる荷重は、上表の定格総荷重からフック等のつり具一切の質量を差し引いた値です。
 3. □(ハッチング)内の値は強度に基づいています。

4. 作業半径とは、荷をつった状態での旋回中心からつり荷の重心までの水平距離です。
 5. カウンタウエイトは、標準仕様(91.0t)です。
 6. 表中の00/00は、定格総荷重/作業半径 m を示します。
 7. 使用するフックは、以下の通りです。
 2本掛・・・35 / 25t フック(フック質量 900kg)
 1本掛・・・13.5 フック (フック質量 600kg)

定格総荷重表

■ 57.90m タワー

単位：t

タワージブ長さ (m)	51.80					
	90		80		70	
	2	1	2	1	2	1
16.0	14.0/17.1	13.5/17.6				
18.0	13.8	13.5				
20.0	13.4	13.4				
22.0	12.9	12.9				
24.0	12.5	12.5				
26.0	12.1	12.1				
28.0	11.7	11.7				
30.0	11.3	11.3				
32.0	10.9	10.9				
34.0	10.5	10.5	10.7/35.5			
36.0	9.9	9.9	10.5	10.4/36.1		
38.0	9.2	9.2	9.8	9.8		
40.0	8.6	8.6	9.1	9.1		
42.0	8.0	8.0	8.5	8.5		
44.0	7.5	7.5	7.9	7.9		
46.0	7.0	7.0	7.4	7.4		
48.0	6.4	6.4	6.9	6.9		
50.0	6.0	6.0	6.5	6.5	5.8/52.8	5.7/53.6
52.0		5.6	6.1	6.1		
54.0		5.7/51.6	5.7	5.7	5.7	5.7
56.0			5.5/52.6	5.4	5.4	5.4
58.0			5.2	5.2	5.2	5.2
60.0			5.0	5.0	5.0	5.0
62.0			4.8	4.8	4.8	4.8
64.0				4.3	4.6	4.6
66.0			4.6/62.9		4.4	4.4
68.0					4.2	4.2
70.0					4.0	4.0
72.0					3.8	3.8
74.0					3.7/72.6	3.5/73.6
76.0						

注) 1. 上表に示す定格総荷重は、水平堅土上の定置荷役における値で、転倒荷重の78%以内、および移動式クレーン構造規格で定める前方安定度1.15以上です。
 2. 実際につり上げられる荷重は、上表の定格総荷重からフック等のつり具一切の質量を差し引いた値です。
 3. □(ハッチング)内の値は強度に基づいています。

4. 作業半径とは、荷をつった状態での旋回中心からつり荷の重心までの水平距離です。
 5. カウンタウエイトは、標準仕様(91.0t)です。
 6. 表中の00/00は、定格総荷重/作業半径 m を示します。
 7. 使用するフックは、以下の通りです。
 2本掛・・・35 / 25t フック(フック質量 900kg)
 1本掛・・・13.5 フック (フック質量 600kg)

定格総荷重表

■ 60.95m タワー

単位：t

タワージブ長さ (m)	45.70								48.75								
	90		80		70		60		90		80		70		60		
	2	1	2	1	2	1	2	1	2	1	2	1	2	1	2	1	
14.0	17.4/15.6																
16.0	17.4	13.5/16.1							15.4/16.4	13.5/16.9							
18.0	16.9	13.5							15.1	13.5							
20.0	16.4	13.5							14.7	13.5							
22.0	16.0	13.5							14.3	13.5							
24.0	15.5	13.5							13.8	13.5							
26.0	15.1	13.5							13.4	13.4							
28.0	14.7	13.5							13.0	13.0							
30.0	14.2	13.5							12.6	12.6							
32.0	13.7	13.5	12.7/33.5						12.1	12.1	11.534.7	11.2/35.4					
34.0	12.7	12.7	12.4	12.3/34.1					11.7	11.7							
36.0	11.6	11.6	11.4	11.4					10.9	10.9	11.1	11.1					
38.0	10.5	10.5	10.6	10.6					10.0	10.0	10.2	10.2					
40.0	9.6	9.6	9.8	9.8					9.4	9.4	9.4	9.4					
42.0	8.8	8.8	9.1	9.1					8.6	8.6	8.7	8.7					
44.0	8.2	8.2	8.5	8.5					7.9	7.9	8.1	8.1					
46.0		7.3	7.9	7.9					7.4	7.4	7.6	7.6					
48.0	7.4/45.9		7.3	7.3	6.8/50.4	6.6/51.1			6.9	6.9	7.0	7.0					
50.0		6.9/46.9	6.9	6.9					6.5/48.7	5.9/49.7	6.6	6.6	6.1/52.1	5.9/52.9			
52.0			6.5	6.5	6.5	6.5					6.2	6.2					
54.0			6.1	6.1	6.1	6.1					5.8	5.8	5.8	5.8			
56.0			5.8	5.8	5.8	5.8					5.5	5.5	5.5	5.5			
58.0			5.5/57.6	5.4	5.5	5.5					5.2	5.2	5.2	5.2			
60.0				5.3/58.6	5.3	5.3					5.1	5.1	5.1	5.1			
62.0					5.2	5.2					4.9/60.5	4.5/61.5	4.9	4.9			
64.0					5.0	5.0	4.3/65.8						4.7	4.7			
66.0					4.8	4.8	4.3	4.3/66.7					4.5	4.5			
68.0					4.5/67.8	4.4	4.0	4.0					4.3	4.3	3.7	3.6/68.8	
70.0						4.3/68.8	3.8	3.8					4.1	4.1	3.5	3.5	
72.0							3.6	3.6							3.3	3.3	
74.0							3.4	3.4					4.0/70.7	3.8/71.7	3.1	3.1	
76.0							3.2	3.2							2.9	2.9	
78.0								3.0							2.7	2.7	
80.0								3.1/77.2								2.6	2.6
82.0									3.0/78.2								
84.0															2.5/80.2	1.9/81.2	

注) 1. 上表に示す定格総荷重は、水平堅土上の定置荷役における値で、転倒荷重の78%以内、および移動式クレーン構造規格で定める前方安定度1.15以上です。
 2. 実際につり上げられる荷重は、上表の定格総荷重からフック等のつり具一切の質量を差し引いた値です。
 3. □(ハッチング)内の値は強度に基づいています。

4. 作業半径とは、荷をつった状態での旋回中心からつり荷の重心までの水平距離です。
 5. カウンタウエイトは、標準仕様(91.0 t)です。
 6. 表中の00/00は、定格総荷重 t / 作業半径 m を示します。
 7. 使用するフックは、以下の通りです。
 2本掛・・・35 / 25t フック(フック質量 900kg)
 1本掛・・・13.5 フック(フック質量 600kg)

定格総荷重表

■ 60.95m タワー

単位：t

タワージブ長さ (m)	51.80					
	90		80		70	
	2	1	2	1	2	1
16.0	14.0/17.1	13.5/17.6				
18.0	13.8	13.5				
20.0	13.4	13.4				
22.0	12.9	12.9				
24.0	12.5	12.5				
26.0	12.1	12.1				
28.0	11.7	11.7				
30.0	11.3	11.3				
32.0	10.9	10.9				
34.0	10.5	10.5				
36.0	9.9	9.9	9.8	9.6/36.7		
38.0	9.2	9.2	9.4	9.4		
40.0	8.6	8.6	8.8	8.8		
42.0	8.0	8.0	8.3	8.3		
44.0	7.5	7.5	7.7	7.7		
46.0	7.0	7.0	7.2	7.2		
48.0	6.4	6.4	6.7	6.7		
50.0	6.0	6.0	6.3	6.3	5.4/53.9	
52.0	5.7/51.6	5.6	5.9	5.9		5.2/54.6
54.0		5.5/52.6	5.5	5.5	5.3	
56.0			5.2	5.2	5.2	5.2
58.0			5.0	5.0	5.0	5.0
60.0			4.8	4.8	4.8	4.8
62.0			4.6	4.6	4.6	4.6
64.0			4.3/63.5	4.2	4.4	4.4
66.0				4.1/64.5	4.2	4.2
68.0					4.0	4.0
70.0					3.8	3.8
72.0					3.6	3.6
74.0					3.4/73.6	3.3
76.0						3.2/74.7
78.0						

注) 1. 上表に示す定格総荷重は、水平堅土上の定置荷役における値で、転倒荷重の78%以内、および移動式クレーン構造規格で定める前方安定度1.15以上です。
 2. 実際につり上げられる荷重は、上表の定格総荷重からフック等のつり具一切の質量を差し引いた値です。
 3. □(ハッチング)内の値は強度に基づいています。

4. 作業半径とは、荷をつった状態での旋回中心からつり荷の重心までの水平距離です。
 5. カウンタウエイトは、標準仕様(91.0 t)です。
 6. 表中の00/00は、定格総荷重 t / 作業半径 m を示します。
 7. 使用するフックは、以下の通りです。
 2本掛・・・35 / 25t フック(フック質量 900kg)
 1本掛・・・13.5 フック(フック質量 600kg)

定格総荷重表

■ 64.00m タワー

単位：t

タワージブ長さ(m)	27.45								30.50								
	90		80		70		60		90		80		70		60		
	2	1	2	1	2	1	2	1	2	1	2	1	2	1	2	1	
10.0	25.0/10.8	13.5/11.3							25.0/11.6								
12.0	25.0	13.5							25.0	13.5/12.1							
14.0	24.3	13.5							24.0	13.5							
16.0	23.6	13.5							22.9	13.5							
18.0	22.9	13.5							22.0	13.5							
20.0	22.2	13.5							21.1	13.5							
22.0	21.5	13.5							20.3	13.5							
24.0	20.0	13.5							19.5	13.5							
26.0	18.3	13.5	18.3/26.3	13.5/26.9					18.6	13.5	16.9/27.5						
28.0	16.3	13.5	16.8	13.5					16.7	13.5	16.7	13.5/28.2					
30.0			15.2	13.5					15.1	13.5	15.1	13.5					
32.0	14.5/28.7	11.9/29.7	14.1	13.5					12.7/31.6	12.1	14.0	13.5					
34.0			12.9	12.9						11.2/32.6	11.8	11.8					
36.0			11.9	11.9							11.1	11.1					
38.0			11.2	11.2	10.0/40.9	9.8/41.7					10.4	10.4	9.4/42.7	9.2/43.4			
40.0			10.5	10.5							9.6	9.6					
42.0			10.2/40.5	9.5/41.5	9.8	9.8					9.0	9.0	9.1	9.1			
44.0					9.2	9.2					9.2/43.4	8.6	8.6				
46.0					8.7	8.7					8.9/44.4	8.1	8.1				
48.0					8.3	8.3						7.7	7.7				
50.0					7.9	7.9						7.4	7.4				
52.0					7.3	7.3						7.0	7.0				
54.0					7.6/51.1		6.1/54.4	6.0/55.2							5.5/56.6	5.4/57.4	
56.0						7.3/52.1	6.0	6.0									
58.0							5.8	5.8									
60.0							5.6	5.6									
62.0								5.2									
64.0							5.4/61.1										
66.0								5.2/62.1									
68.0																	4.6/65.0

タワージブ長さ(m)	33.50								36.55								
	90		80		70		60		90		80		70		60		
	2	1	2	1	2	1	2	1	2	1	2	1	2	1	2	1	
12.0	23.9/12.4	13.5/12.9							22.2/13.2	13.5/13.7							
14.0	23.1	13.5							21.8	13.5							
16.0	22.2	13.5							20.9	13.5							
18.0	21.3	13.5							20.1	13.5							
20.0	20.5	13.5							19.3	13.5							
22.0	19.7	13.5							18.6	13.5							
24.0	19.0	13.5							17.9	13.5							
26.0	18.2	13.5							17.2	13.5							
28.0	17.1	13.5	15.9/28.8	13.5/29.5					16.6	13.5	15.0/30.1	13.5/30.7					
30.0	15.7	13.5	15.1	13.5					16.0	13.5							
32.0	14.5	13.5	14.0	13.5					15.1	13.5	13.9	13.5					
34.0	12.6	12.6	12.8	12.8					14.0	13.5	12.7	12.7					
36.0			11.8	11.8					12.6	12.6	11.7	11.7					
38.0	11.9/34.4	10.1/35.4	11.1	11.1					10.5/37.3	9.2	11.0	11.0					
40.0			10.3	10.3						8.8/38.3	10.2	10.2					
42.0			9.7	9.7	8.8/44.4	8.6/45.2					9.6	9.6					
44.0			9.0	9.0							9.0	9.0	8.2/46.2	8.0/46.9			
46.0			8.5	8.5							8.5	8.5					
48.0					8.0	8.0					7.9	7.9	7.9	7.9			
50.0			8.4/46.3	8.0/47.4	7.6	7.6					7.3	7.3	7.5	7.5			
52.0					7.2	7.2					7.6/49.3	7.1	7.1				
54.0					6.8	6.8					7.3/50.3	6.7	6.7				
56.0					6.5	6.5						6.4	6.4				
58.0					6.3/57.0	6.1	5.1/58.7	5.0/59.6				6.1	6.1	4.7/60.9	4.6/61.7		
60.0							4.8	4.8				5.7	5.7				
62.0							4.6	4.6						5.4/61.0	4.6	4.6	
64.0							4.4	4.4							4.4	4.4	
66.0							4.4	4.4							4.2	4.2	
68.0								3.9							4.0	4.0	
70.0							4.2/67.0								3.8/69.9	3.7	
72.0																	3.6/70.9
74.0																	

注) 1. 上表に示す定格総荷重は、水平堅土上の定置荷役における値で、転倒荷重の78%以内、および移動式クレーン構造規格で定める前方安定度1.15以上です。
 2. 実際につり上げられる荷重は、上表の定格総荷重からフック等のつり具一切の質量を差し引いた値です。
 3. □(ハッチング)内の値は強度に基づいています。
 4. 作業半径とは、荷をつった状態での旋回中心からつり荷の重心までの水平距離です。
 5. カウンタウイトは、標準仕様(91.0t)です。
 6. 表中の00/00は、定格総荷重/作業半径mを示します。
 7. 使用するフックは、以下の通りです。
 2本掛・・・35/25tフック(フック質量900kg)
 1本掛・・・13.5フック(フック質量600kg)

定格総荷重表

■ 64.00m タワー

単位：t

タワージブ長さ(m)	39.60								42.65								
	90		80		70		60		90		80		70		60		
	2	1	2	1	2	1	2	1	2	1	2	1	2	1	2	1	
14.0	20.3	13.5/14.5							18.6/14.8	13.5/15.3							
16.0	19.5	13.5							18.2	13.5							
18.0	18.7	13.5							17.5	13.5							
20.0	18.0	13.5							16.8	13.5							
22.0	17.3	13.5							16.2	13.5							
24.0	16.6	13.5							15.6	13.5							
26.0	16.0	13.5							15.0	13.5							
28.0	15.5	13.5							14.5	13.5							
30.0	14.9	13.5	14.0/31.4						14.0	13.5	13.4/32.7	12.9/33.3					
32.0	14.4	13.5	13.8	13.5					13.5	13.5							
34.0	13.9	13.5	12.6	12.6					13.0	13.0	12.5	12.5					
36.0	12.6	12.6	11.6	11.6					12.5	12.5	11.5	11.5					
38.0	11.5	11.5	10.9	10.9					11.6	11.6	10.7	10.7					
40.0	9.6	9.6	10.1	10.1					10.6	10.6	9.9	9.9					
42.0			9.5	9.5					9.5	9.5	9.3	9.3					
44.0	9.3/40.2	7.8/41.2	8.9	8.9					8.3/43.0	7.1	8.7	8.7					
46.0			8.3	8.3	7.7/47.9						8.1	8.1	7.1/49.7				
48.0			7.7	7.7	7.6	7.4/48.7					7.5	7.5					
50.0			7.3	7.3	7.3	7.3					7.1	7.1	7.0	6.8/50.4			
52.0			6.8	6.8	6.9	6.9					6.7	6.7	6.7	6.7			
54.0					6.5	6.5					6.2	6.2	6.3	6.3			
56.0			6.7/52.2	6.2/													

定格総荷重表

■ 64.00m タワー

単位：t

タワージブ長さ (m)	45.70						48.75					
	90		80		70		90		80		70	
	2	1	2	1	2	1	2	1	2	1	2	1
14.0	17.0/15.6											
16.0	16.9	13.5/16.1					15.3/16.4	13.5/16.9				
18.0	16.2	13.5					14.9	13.5				
20.0	15.6	13.5					14.3	13.5				
22.0	15.0	13.5					13.8	13.5				
24.0	14.5	13.5					13.3	13.3				
26.0	14.0	13.5					12.8	12.8				
28.0	13.5	13.5					12.4	12.4				
30.0	13.0	13.0					11.9	11.9				
32.0	12.5	12.5					11.5	11.5				
34.0	12.1	12.1	12.4	12.1/34.6			11.1	11.1	11.5/35.3	11.1/35.9		
36.0	11.6	11.6	11.4	11.4			10.6	10.6	11.1	11.1		
38.0	10.6	10.6	10.6	10.6			10.0	10.0	10.2	10.2		
40.0	9.8	9.8	9.8	9.8			9.4	9.4	9.4	9.4		
42.0	9.0	9.0	9.1	9.1			8.6	8.6	8.7	8.7		
44.0	8.2	8.2	8.5	8.5			7.9	7.9	8.1	8.1		
46.0		7.3	7.9	7.9			7.2	7.2	7.6	7.6		
48.0	7.4/45.9		7.3	7.3			6.5	6.5	7.0	7.0		
50.0		6.9/46.9	6.9	6.9	6.5/51.4		6.1/48.7	5.5/49.7	6.6	6.6	5.9/53.2	5.8/53.9
52.0			6.5	6.5	6.5	6.5/52.2			6.2	6.2		
54.0			6.1	6.1	6.1				5.8	5.8	5.8	5.8
56.0			5.8	5.8	5.8				5.5	5.5	5.5	5.5
58.0			5.5	5.5	5.5				5.2	5.2	5.2	5.2
60.0					5.3	5.3			5.1	5.1	5.1	5.1
62.0			5.4/58.1	4.3/59.1	5.2	5.2			4.9/61.1	4.7	4.9	4.9
64.0					5.0	5.0				4.6/62.1	4.7	4.7
66.0					4.8	4.8					4.5	4.5
68.0					4.6	4.6					4.3	4.3
70.0											4.1	4.1
72.0					4.5/68.8	4.3/69.8						3.8
74.0											3.9/71.7	
76.0												3.7/72.7

注) 1. 上表に示す定格総荷重は、水平堅土上の定置荷役における値で、転倒荷重の78%以内、および移動式クレーン構造規格で定める前方安定度1.15以上です。
 2. 実際につり上げられる荷重は、上表の定格総荷重からフック等のつり具一切の質量を差し引いた値です。
 3. □(ハッチング)内の値は強度に基づいています。

4. 作業半径とは、荷をつた状態での旋回中心からつり荷の重心までの水平距離です。
 5. カウンタウエイトは、標準仕様(91.0t)です。
 6. 表中の00/00は、定格総荷重/作業半径mを示します。
 7. 使用するフックは、以下の通りです。
 2本掛・・・35/25t フック(フック質量900kg)
 1本掛・・・13.5 フック(フック質量600kg)

定格総荷重表

■ 64.00m タワー

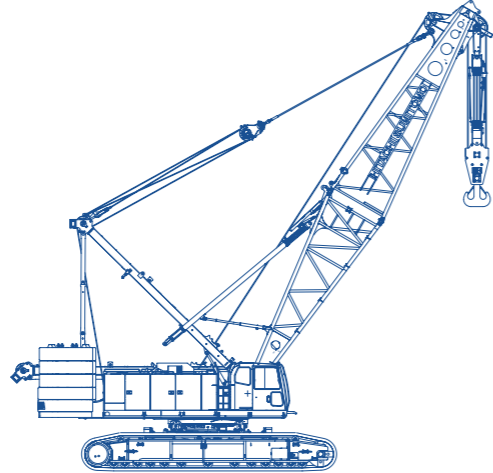
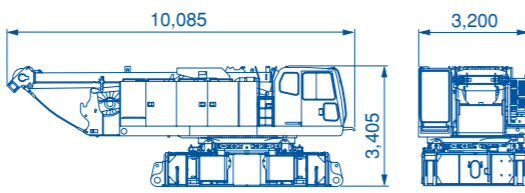
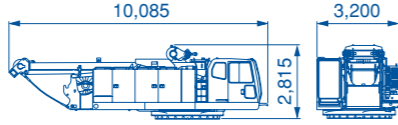
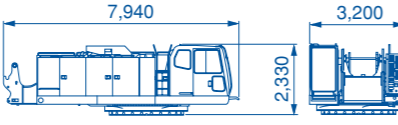
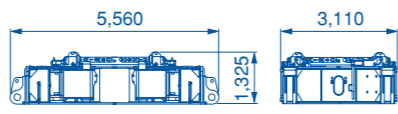
単位：t

タワージブ長さ (m)	51.80					
	90		80		70	
	2	1	2	1	2	1
16.0	13.9/17.1	13.5/17.6				
18.0	13.7	13.5				
20.0	13.3	13.3				
22.0	12.8	12.8				
24.0	12.4	12.4				
26.0	11.9	11.9				
28.0	11.5	11.5				
30.0	11.1	11.1				
32.0	10.8	10.8				
34.0	10.4	10.4	9.3/36.6	9.2/37.2		
36.0	9.8	9.8				
38.0	9.2	9.2	9.1	9.1		
40.0	8.6	8.6	8.5	8.5		
42.0	8.0	8.0	8.0	8.0		
44.0	7.5	7.5	7.4	7.4		
46.0	6.9	6.9	6.9	6.9		
48.0	6.3	6.3	6.4	6.4		
50.0	5.7	5.7	6.0	6.0		
52.0		5.0	5.6	5.6	5.1/54.9	5.0/55.7
54.0	5.2/51.6		5.2	5.2		
56.0		4.8/52.6	5.0	5.0	5.0	5.0
58.0			4.7	4.7	4.7	4.7
60.0			4.5	4.5	4.5	4.5
62.0			4.3	4.3	4.3	4.3
64.0			3.9	3.9	4.1	4.1
66.0					3.9	3.9
68.0				3.7/65.0	3.7	3.7
70.0					3.5	3.5
72.0					3.3	3.3
74.0					3.2	3.2
76.0					3.1/74.7	2.9/75.7
78.0						

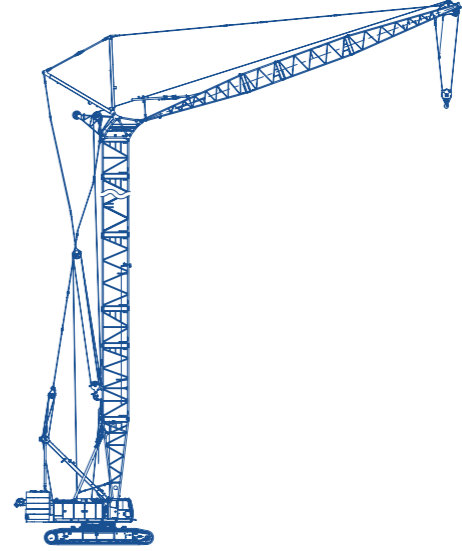
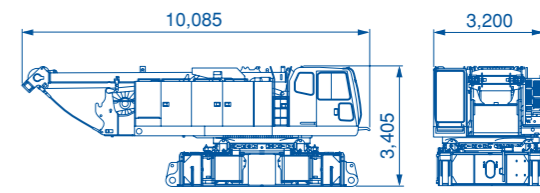
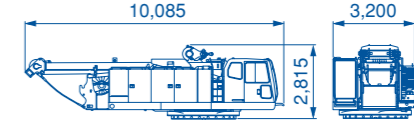
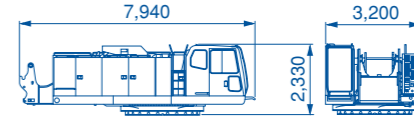
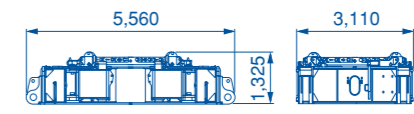
注) 1. 上表に示す定格総荷重は、水平堅土上の定置荷役における値で、転倒荷重の78%以内、および移動式クレーン構造規格で定める前方安定度1.15以上です。
 2. 実際につり上げられる荷重は、上表の定格総荷重からフック等のつり具一切の質量を差し引いた値です。
 3. □(ハッチング)内の値は強度に基づいています。

4. 作業半径とは、荷をつた状態での旋回中心からつり荷の重心までの水平距離です。
 5. カウンタウエイトは、標準仕様(91.0t)です。
 6. 表中の00/00は、定格総荷重/作業半径mを示します。
 7. 使用するフックは、以下の通りです。
 2本掛・・・35/25t フック(フック質量900kg)
 1本掛・・・13.5 フック(フック質量600kg)

移送・輸送時の質量と外形寸法

本体	個数	外形寸法(mm)	質量(kg)
作業姿勢 (基本ブーム 200/125t フック)	1		約 211,000
本体 (ロアフレーム付き Aフレーム付き ブライドル付き 起伏ロープ付き フロントロープ付き)	1		46,500
本体 (Aフレーム付き ブライドル付き 起伏ロープ付き フロントロープ付き)	1		30,700
本体 (Aフレーム無し ブライドル無し 起伏ロープ無し 起伏ウインチ無し フロントロープ付き)	1		23,300
ロアフレーム ジャッキビーム 4 個付き	1		15,800

移送・輸送時の質量と外形寸法

本体	個数	外形寸法(mm)	質量(kg)
作業姿勢 (36.55m タワー + 27.43m タワージブ)	1		約 225,000
本体 (ロアフレーム付き Aフレーム付き ブライドル付き タワー起伏ロープ付き フロントロープ付き)	1		46,500
本体 (Aフレーム付き ブライドル付き タワー起伏ロープ付き フロントロープ付き)	1		30,700
本体 (Aフレーム無し ブライドル無し タワー起伏ロープ無し タワー起伏ウインチ無し フロントロープ付き)	1		23,300
ロアフレーム ジャッキビーム 4 個付き	1		15,800

移送・輸送時の質量と外形寸法

名称	個数	外形寸法 (mm)	質量 (kg)	名称	個数	外形寸法 (mm)	質量 (kg)
カウンタウエイト (ベース)	1		11,000	ロアウエイト	2		9,000 (個)
カウンタウエイト (A)	1		8,800	ジャッキシリンダ	4		500 (個)
カウンタウエイト (B)	1		8,900	下ブーム コネクタピン付き バックストップ付き	1 4 2		4,000
カウンタウエイト (C)	1		8,900	上ブーム ヘッド機構付き	1		3,200
カウンタウエイト (D)	1		9,000	9.15 m エクステンションブーム コネクタピン付き デフレクターローラ付き ペンダントロープ無し	1 4 2		1,650
カウンタウエイト (E)	3		7,600 (個)	6.10 m エクステンションブーム コネクタピン付き デフレクターローラ付き ペンダントロープ無し	1 4 1		1,200
カウンタウエイト (F)	3		7,200 (個)	3.05 m エクステンションブーム コネクタピン付き デフレクターローラ付き ペンダントロープ無し	1 4 1		730
クローラ (組立)	2		22,200 (個)	4.55 m エクステンションブーム コネクタピン付き デフレクターローラ付き スカイウォーク付き ペンダントロープ無し	1 4 1 1		1,150

移送・輸送時の質量と外形寸法

名称	個数	外形寸法 (mm)	質量 (kg)	名称	個数	外形寸法 (mm)	質量 (kg)
3.05 m エクステンションブーム (ライト)	1		400	ハンガ	1		600
6.10 m エクステンションブーム (ライト)	1		700	200 t フック	1		3,000
9.15 m エクステンションブーム (ライト)	1		900	125 t フック ※ 200t フック共用	1		2,600
上ブーム ヘッド機構付き (ライト) ※ タワージブ共用	1		1,800	80t フック	1		1,400
クレーンジブ下 コネクタピン付き ジブマスト付き	1 4 1		1,250	35/25 t フック	1		900
6.10 m エクステンション クレーンジブ コネクタピン付き	1 4		400	13.5 t フック	1		600
クレーンジブ上	1		650				
ショートジブ	1		300				

移送・輸送時の質量と外形寸法

名称	個数	外形寸法(mm)	質量(kg)	名称	個数	外形寸法(mm)	質量(kg)
6.10m 特殊 エクステンションブーム コネクタピン付き デフレクタローラ付き ペンダントロープ無し	1 4 1		1,970	扇形ポスト	1		1,600
9.15m 特殊 エクステンションブーム コネクタピン付き デフレクタローラ付き ペンダントロープ無し	1 4 2		1,800	タワージブ ブライドル	1		500
タワー上 ガイドローラ付き	1 1		1,500	タワージブ ハンガ	1		750
タワージブ下 タワージブバックストップ付 コネクタピン付	1 1 4		2,100	ローラ ブラケット	1		400

装備品一覧

標準装備品

〈本体標準装備品〉

下部走行体

- 1,120mm シュー
- サイドフレーム連結装置
- 本体ジャッキアップ装置
- 上下脱着装置
- ロア昇降ステップ
- 水泡式水準器

上部旋回体

- 前照灯(2灯)
- バックミラー(旋回体左右)
- 15.25m 基本ブーム
- 集中給脂装置
- (A フレームアクスル、旋回輪用)
- アンダーカバー(左右ベッド下面)
- キャブ昇降ステップ
- 排ガス3次規制対応エンジン
- ドラム回転感知装置
- (フロント、リヤ、起伏)
- A フレーム昇降シリンダ
- マイク&スピーカ
- アクセルグリップ
- 揚程計
- ハウス上面手すり
- 付属工具
- 分解組立用玉掛ワイヤ
- (アッパー吊、カウンタウエイト、ローウエイト、サイドフレーム)

キャブ

- 間欠ワイパ(前窓、天窓)
- ウインドウォッシャー(前窓、天窓)
- ロール式サンシェード
- フロアマット
- エアコン(外気導入型)
- AM/FM ラジオ(時計付き)
- シガレットライター
- サンバイザー
- 灰皿
- カップホルダー
- 24V 電源
- 水泡式水準器

安全装置

- モーメントリミッタ
- ML 外部表示灯
- ボイスアラーム
- ブレーキ掛け忘れ防止装置
- ロックレバー
- 自動スローダウン(緩停止)
- ブーム過巻防止装置
- 第2 過巻防止装置
- 旋回・走行音声警報装置
- 個別レバーロック
- (フロント、リヤ、起伏、走行)
- 旋回ロック
- ドラムロック
- (フロント、リヤ)
- オートドラムロック(起伏)

〈アタッチメント標準装備品〉

クレーン仕様

- 15.25m 基本ブーム
- (下ブーム：7.6m、上ブーム：7.6m)
- 200t フック
- (125t フック：5車+ハンガー：3車)
- フック過巻防止装置
- フロントドラムロープ
- ブーム起伏ロープ

クレーン&タワー仕様(タワー最長時)

- 64.00m タワーブーム
- (タワー下ブーム：7.6m、6.1m、9.15m × 2、3.05m × 2、6.1m、9.15m × 2、タワー上ブーム：1.5m)
- 70.10m タワーブームクレーン
- (タワー下ブーム：7.6m、6.1m、9.15m × 2、3.05m × 2、6.1m、9.15m × 2、上ブーム：7.6m)
- 51.80m タワージブ
- (タワー下ジブ：9.15m、3.05m × 2、9.15m × 3、タワー上：9.15m)
- タワー兼用バックストップ
- タワー兼用ブーム角度計
- 35t/25t フック(1車)
- 200t フック(125t フック：5車+ハンガー：3車)
- 風速計
- フロントドラムロープ
- タワージブ起伏ロープ
- (クレーン仕様でクレーンジブ、ショートジブ使用時の巻上ロープとしても使用可能)
- タワー兼用ブーム起伏ロープ
- 扇形ポスト過巻防止装置
- フック過巻防止装置
- タワージブ過巻防止装置
- タワージブ第2 過巻防止装置
- タワージブ連結検出装置
- タワージブ姿勢検出装置

装備品一覧

標準装備品・オプション一覧

○：標準装備 ●：オプション

項目		クレーン仕様	クレーン&タワー仕様	
下部走行体	シュー緊張装置	●	●	
	水泡式水準器	○	○	
上部旋回体	電動燃料ポンプ	●	●	
キャブ	アクセルペダル	●	●	
	消化器	●	●	
	マイク&スピーカ	○	○	
	AM/FMラジオ(時計付)	○	○	
	扇風機	●	●	
	水泡式水準器	○	○	
	安全装備品	ML 外部表示灯	○	○
	点灯式航空障害灯	●	●	
	風速計	●	○	
	無線式通話装置(1対2)	●	●	
	無線式通話装置(1対1)	●	●	
	天窓ガード	●	●	
	吊荷監視モニタ	●	●	
	ドラム監視モニタ	●	●	
	後方監視モニタ	●	●	
	後方&ドラム監視モニタ	●	●	
クレーン・タワーフロントアタッチメント	クレーン専用部品一式 [7.6m 上ブーム、フック過巻防止装置]	○	○	
	12.20m クレーンジブ専用部品一式 [12.20m 基本ジブ、フック過巻防止装置、ジブマスト]	●	●	
	ショートジブ専用部品一式 [ショートジブ、フック過巻防止装置]	●	●	
	タワー専用部品一式 [27.45m 基本タワージブ、タワー上、フック過巻防止装置]	—	○	
フック・エクステンションブーム	200t フック(125t フック：5車+ハンガー：3車)	○	○	
	80t フック(3車)	●	●	
	35t/25t フック(1車)	●	○	
	13.5t フック	●	●	
	3m ヘビーエクステンションブーム	●	○	
	6m ヘビーエクステンションブーム	●	○	
	6m ヘビーエクステンションブーム(タワージブバイル取付用)	—	○	
	9m ヘビーエクステンションブーム	●	●	
	9m ヘビーエクステンションブーム(タワー用ブライドルガイド付)	—	○	
	テーパーエクステンションブーム	●	●	
	3m ライトエクステンションブーム	●	○	
	6m ライトエクステンションブーム	●	○	
	9m ライトエクステンションブーム	●	●	
	ライト上ブーム(タワージブ上)	●	○	
6m エクステンションクレーンジブ	●	●		
ワイヤーロープ	フロントドラム(φ28)	ナフレックスロープ(異形)	○	○
		ウォーリントンシール	●	●
	リヤドラム(φ28)	ナフレックスロープ(異形)	●※1	●
		ウォーリントンシール	●※1	○※2

装備品一覧

標準装備品・オプション一覧

○：標準装備 ●：オプション

項目		クレーン仕様	クレーン&タワー仕様
共通用品	スカイウォーク(スタンション除く)	●	●
	スタンション	●	●
	荷重表銘板(ホワイトボード、下ブーム取付)	●	●
	差込式社名銘板(本体両側面)	●	●
	上ブーム下面バッファ(角材)	●	●
	油圧タグライン※3	●	●
	リーピングウインチ※3	●	●
	リーピングウインチ兼用油圧タグライン※3	●	●
	ドラムロープ押さえ(フロントドラム)	●	●
	ドラムロープ押さえ(リヤドラム)	●	●
	ドラムライト	●	●
	作業灯(左前)	●	●
	サイドウォーク(折り畳み式)	●	●
	アッパージャッキアップ装置	●	●
減少カウンタウエイト仕様※4	●	●	

- ※1 指定がなければナフレックスロープにて出荷。
- ※2 タワージブ起伏ロープとして必須。クレーンスタイルでクレーンジブ、ショートジブ使用時の巻上げロープとしての使用可能。
- ※3 リーピングウインチ単品と油圧タグライン単品の同時取付は都度問合せ願います。(アッパージャッキとの同時取付は不可)
 - ①油圧タグライン単品(ラインプル：2.9kN(300kg))
 - ②リーピングウインチ単品(ラインプル：11.8kN(1,200kg))
 - ③リーピングウインチ兼用油圧タグライン(ラインプル：リーピング時 2.9kN(300kg)/ タグライン時 1.5kN(150kg))
- ※4 減少カウンタウエイト仕様は、クレーン仕様時のみ使用できます。タワー仕様時は使用できません。

- カタログに掲載した内容は、予告なく変更することがあります。
- 本機の使用にあたっては取扱説明書を必ずお読み下さい。
- 機械を離れるときは、必ず作業装置を接地させるなどして、安全に心掛けて下さい。
- つり上げ荷重5トン以上の移動式クレーンの運転には「移動式クレーン運転免許証」が必要です。
また、クレーン以外で使用する際は、該当する運転資格または講習等の終了証の取得者に限ります。

お問い合わせは…

日立住友重機械建機クレーン株式会社

本社：東京都台東区東上野6丁目9番3号 住友不動産上野ビル8号館
Tel:03-3845-1396 Fax:03-3845-1394 <http://www.hsc-crane.com>