

HITACHI SUMITOMO

SCX1200-2

HYDRAULIC CRAWLER CRANE

Specifications

SCX1200-2

HYDRAULIC CRAWLER CRANE

目次

クレーン仕様

■寸法図／仕様	3
■ブームおよびジブの標準構成表	4
■作業範囲図	6
■定格総荷重表	
主ブーム	7
ショートジブ	7
ショートジブ付き主ブーム	8
クレーンジブ	9
クレーンジブ付き主ブーム	11
第3ドラム使用時の主ブーム	13
第3ドラム使用時のショートジブ付き主ブーム	13

クレーン&タワー仕様

タワーブームクレーン

■寸法図／仕様	14
■ブームおよびジブの標準構成表	15
■定格総荷重表	
主ブーム	16
ショートジブ	16
ショートジブ付き主ブーム	17
クレーンジブ	18
クレーンジブ付き主ブーム	20

タワークレーン

■寸法図／仕様	22
■ブームおよびジブの標準構成表	23
■作業範囲図	24
■定格総荷重表	
28.35mタワー	25
31.35mタワー	25
34.35mタワー	26
37.35mタワー	27
40.35mタワー	28
43.35mタワー	30
46.35mタワー	32
49.35mタワー	34
52.35mタワー	36

クラムシエル

■寸法図／仕様	
寸法図、仕様、バケット、作業範囲、定格総荷重表	38

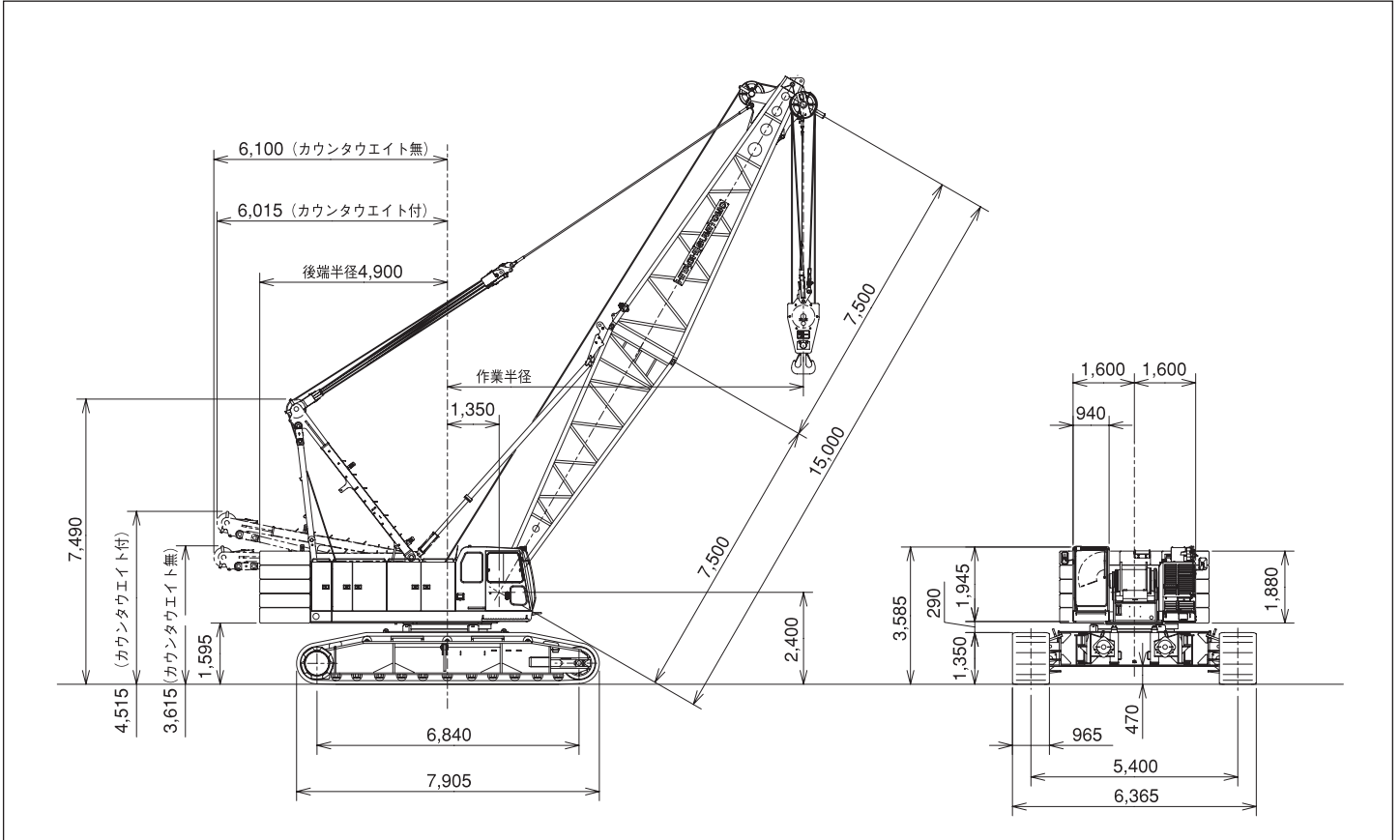
テクニカルデータ

■移送・輸送時の質量と外形寸法	40
■装備品一覧	
基本装備品	44
基本装備・オプション一覧	46

寸法図 / 仕様

■寸法図

単位：mm



■仕様

		クレーン仕様
最大つり上げ荷重×作業半径	t×m	120×4.5
基本ブーム長さ	m	15
最長ブーム長さ	m	72
最長クレーンジブ長さ	m	28
ブーム+クレーンジブ最長	m	60+28 63+22
巻上/巻下ロープ速度*	m/min	110/110
ブーム起伏ロープ速度*	m/min	46
旋回速度	min ⁻¹ (rpm)	1.9
走行速度 高速/低速	km/h	1.7/1.0
登坂能力	%(度)	30(17)
エンジン名称		いすゞ6HK1X
定格出力	kW/min ⁻¹ (PS/rpm)	212/2,000 (288/2,000)
接地圧	kPa(kgf/cm ²)	85(0.87) (基本ブーム 120t フック付)
全装備質量	t	約117 (基本ブーム 120t フック付)

<注> ●*印は負荷により速度変化します。
●単位は、国際単位系(SI)による表示です。()内は、従来の単位表示を参考値として併記しました。

フロント・リアドラムロープ掛数と吊上荷重

フック容量(t)	定格総荷重の最大値(t)										
	11本掛	10本掛	9本掛	8本掛	7本掛	6本掛	5本掛	4本掛	3本掛	2本掛	1本掛
120	120.0	110.0	99.0	88.0	77.0	66.0	55.0	44.0	—	—	—
80	—	—	—	80.0	77.0	66.0	55.0	44.0	—	—	—
70	—	—	—	—	70.0	66.0	55.0	44.0	33.0	22.0	—
50	—	—	—	—	—	—	50.0	44.0	—	—	—
30	—	—	—	—	—	—	—	—	30.0	22.0	—
11	—	—	—	—	—	—	—	—	—	—	11.0

第3ドラムロープ掛数と吊上荷重

フック容量(t)	定格総荷重の最大値(t)					
	7本掛	6本掛	5本掛	4本掛	3本掛	2本掛
70	70.0	60.0	—	—	—	—
50	—	—	50.0	40.0	—	—
30	—	—	—	—	30.0	20.0

フック質量

120t	1,760 kg
80t	1,490 kg
70t	1,010 kg
50t	900 kg
30t	730 kg
11t	370 kg

ブームおよびジブの標準構成表

■ブーム

ブーム長さ (m)	ブーム構成	ブーム長さ (m)	ブーム構成
15.0		45.0	★
18.0			
21.0	★	48.0	★
24.0	★	51.0	★
27.0	★	54.0	★
30.0	★	57.0	★
33.0	★	60.0	★
36.0	★	63.0	★
39.0	★	66.0	★
42.0	★	69.0	
		72.0	


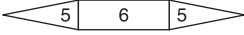

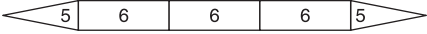
★印の付いた構成は、そのアタッチメント長さで購入する場合の推奨ブーム構成を示します。

■ショートジブ取付可能ブーム長さ

ブーム長さ (m)	15.0	18.0	21.0	24.0	27.0	30.0	33.0	36.0	39.0	42.0	45.0	48.0	51.0	54.0	57.0	60.0	63.0	66.0	69.0	72.0	
ショートジブ取付	○	○	○	○	○	○	○	○	○	○	○	○	○	○	○	○	○	○	○	○	×

(○:可 ×:不可)

■ジブ (オフセット角10°および30°)

ジブ長さ(m)	ジブ構成
10.0	
16.0	
22.0	
28.0	

■ジブ取付可能ブーム長さ (オフセット角10°および30°)

ブーム長さ(m)	15.0	18.0	21.0	24.0	27.0	30.0	33.0	36.0	39.0	42.0	45.0	48.0	51.0	54.0	57.0	60.0	63.0	66.0	69.0	72.0
ジブ長さ	10.0	×	×	×	×	×	×	×	○	○	○	○	○	○	○	○	○	×	×	×
	16.0	×	×	×	×	×	×	×	○	○	○	○	○	○	○	○	○	×	×	×
	22.0	×	×	×	×	×	×	×	○	○	○	○	○	○	○	○	○	×	×	×
	28.0	×	×	×	×	×	×	×	○	○	○	○	○	○	○	○	×	×	×	×

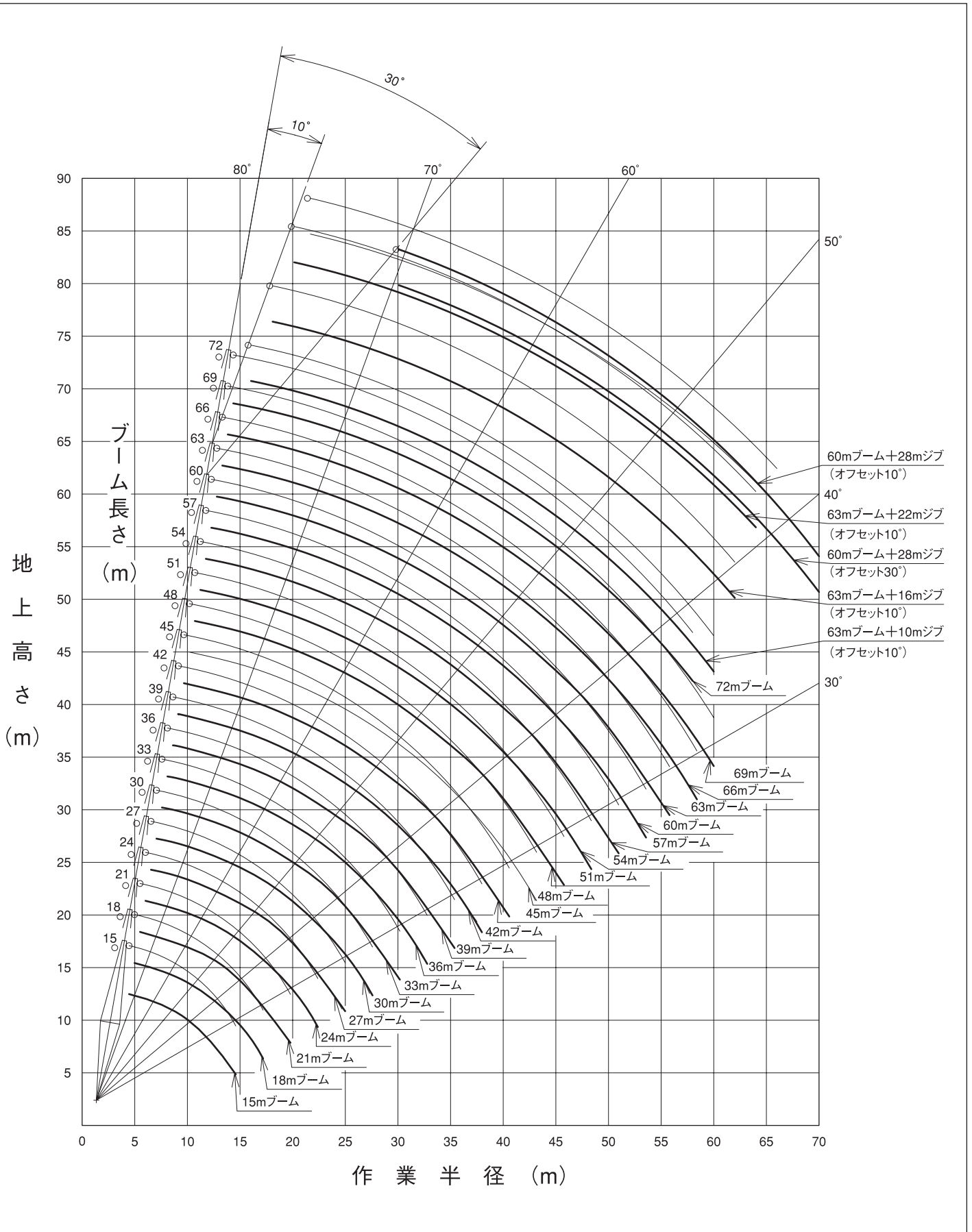
(○:可 ×:不可)

■図示省略寸法

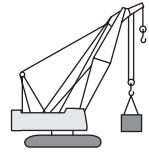
使用箇所 略記号	ブーム長さ(m)
3	3.00
6	6.00
7.5	7.50
9	9.00

使用箇所 略記号	ジブ長さ(m)
5	5.00
6	6.00

作業範囲図



定格総荷重表

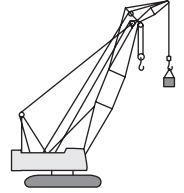


単位：t

■ショートジブ付き主ブーム

作業半径 (m)	ブーム長さ(m)																			
	15	18	21	24	27	30	33	36	39	42	45	48	51	54	57	60	63	66	69	
4.5	88.0																			
5.0	88.0	88.0	88.0/5.5																	
6.0	88.0	88.0	88.0	88.0/6.1	77.0/6.6															
7.0	85.3	85.2	85.0	84.9	77.0	66.0/7.1	66.0/7.6													
8.0	71.8	71.8	71.7	71.7	71.6	66.0	66.0	55.0/8.2	55.0/8.7											
9.0	59.9	59.8	59.7	59.7	59.6	59.6	59.5	55.0	55.0	44.0/9.2	44.0/9.7									
10.0	51.3	51.2	51.1	51.0	50.9	50.9	50.8	50.8	50.7	44.0	44.0	33.0/10.2	33.0/10.8	33.0/11.3	33.0/11.8					
12.0	39.6	39.5	39.4	39.3	39.2	39.2	39.0	39.0	38.8	38.8	38.7	33.0	33.0	33.0	33.0	22.0/12.4	22.0/12.9	22.0/13.4	22.0/13.9	
14.0	32.1	32.0	31.8	31.7	31.6	31.6	31.4	31.4	31.2	31.2	31.0	31.0	30.9	30.7	30.6	22.0	22.0	22.0	22.0	22.0
16.0	30.6/14.5	26.7	26.6	26.5	26.3	26.3	26.1	26.0	25.9	25.9	25.7	25.7	25.5	25.4	25.2	22.0	22.0	22.0	22.0	20.0
18.0		24.5/17.1	22.7	22.6	22.4	22.4	22.2	22.1	22.0	21.9	21.8	21.7	21.6	21.4	21.3	21.3	21.1	20.4	18.2	
20.0			20.1/19.7	19.6	19.5	19.4	19.2	19.1	19.0	18.9	18.7	18.7	18.6	18.4	18.2	18.2	18.0	17.9	16.6	
22.0				17.3	17.1	17.0	16.9	16.7	16.6	16.5	16.4	16.3	16.2	16.0	15.8	15.8	15.6	15.5	15.3	
24.0				17.0/22.3	15.2	15.1	15.0	14.8	14.7	14.6	14.4	14.4	14.2	14.0	13.9	13.8	13.7	13.5	13.4	
26.0					14.5/24.9	13.5	13.4	13.2	13.1	13.0	12.8	12.8	12.6	12.4	12.3	12.2	12.0	11.9	11.8	
28.0						12.5/27.5	12.1	11.9	11.7	11.7	11.5	11.4	11.3	11.1	10.9	10.9	10.7	10.5	10.4	
30.0							10.9	10.8	10.6	10.5	10.3	10.3	10.1	9.9	9.8	9.7	9.5	9.4	9.2	
32.0								10.9/30.1	9.8	9.6	9.5	9.3	9.3	9.1	8.9	8.8	8.7	8.5	8.4	8.2
34.0									9.5/32.7	8.8	8.7	8.5	8.4	8.2	8.0	7.9	7.8	7.6	7.5	7.3
36.0										8.3/35.3	7.9	7.7	7.6	7.5	7.3	7.1	7.1	6.9	6.7	6.6
38.0											7.3/37.9	7.1	7.0	6.8	6.6	6.5	6.4	6.2	6.0	5.9
40.0												6.5	6.4	6.2	6.0	5.9	5.8	5.6	5.4	5.2
42.0												6.4/40.5	5.9	5.7	5.5	5.3	5.2	5.0	4.8	4.6
44.0													5.6/43.1	5.2	5.0	4.8	4.7	4.4	4.2	4.0
46.0														4.9/45.7	4.5	4.3	4.2	3.9	3.7	3.5
48.0															4.1	3.9	3.7	3.5	3.3	3.1
50.0															4.0/48.3	3.5	3.3	3.1	2.9	2.7
52.0																3.3/50.9	3.0	2.7	2.5	2.3
54.0																	2.7/53.2	2.4	2.1	1.9
56.0																		2.1/55.8	1.8	1.6

- 注) 1. 上表に示す定格総荷重は、水平堅土上の定置荷役における値で、転倒荷重の78%以内および移動式クレーン構造規格で定める前方安定度1.15以上です。
2. 実際につり上げられる荷重は、上表の定格総荷重からフックなどのつり具一切の質量を差し引いた値です。
3. □(ハッチング)内の値は強度に基づいています。
4. 作業半径とは、荷をつった状態での旋回中心からつり荷の重心までの水平距離です。
5. カウンタウエイトは、標準仕様(45t)です。
6. 表中の○/○は、定格総荷重t / 作業半径mを示します。



単位：t

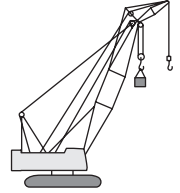
定格総荷重表

■クレーンジブ

ブーム長さ (m)	39								42							
	10		16		22		28		10		16		22		28	
	オフセット角度(°)								オフセット角度(°)							
作業半径 (m)	10	30	10	30	10	30	10	30	10	30	10	30	10	30	10	30
11.9	11.0															
12.0	11.0															
14.0	11.0	11.0 / 15.2	11.0 / 14.4						11.0 / 12.5							
16.0	11.0	11.0	11.0		8.8 / 16.2		5.5 / 17.4		11.0	11.0	11.0		8.8 / 16.8		5.5 / 17.9	
18.0	11.0	11.0	11.0	8.6 / 19.3	8.6		5.4		11.0	11.0	11.0	8.5 / 19.8	8.6		5.5	
20.0	11.0	10.9	11.0	8.4	8.5		5.1		11.0	11.0	11.0	8.5	8.5		5.3	
22.0	11.0	10.5	11.0	8.1	8.3	6.5 / 22.8	5.0		11.0	10.7	11.0	8.1	8.3	6.5 / 23.3	5.0	
24.0	11.0	10.1	11.0	7.8	8.1	6.4	4.7	3.4 / 25.8	11.0	10.3	11.0	7.9	8.2	6.4	4.8	
26.0	11.0	9.8	11.0	7.5	8.0	6.2	4.5	3.4	11.0	10.0	11.0	7.6	8.1	6.3	4.6	3.4 / 26.3
28.0	11.0	9.6	10.9	7.2	7.8	6.0	4.4	3.3	11.0	9.7	11.0	7.4	7.9	6.1	4.4	3.3
30.0	11.0	9.3	10.7	7.0	7.5	6.0	4.1	3.2	11.0	9.5	10.8	7.1	7.6	6.0	4.3	3.2
32.0	10.1	9.1	10.3	6.8	7.3	5.8	4.0	3.1	10.0	9.2	10.3	6.9	7.4	5.9	4.1	3.1
34.0	9.2	8.8	9.5	6.6	7.1	5.6	3.9	3.0	9.1	9.0	9.3	6.7	7.2	5.7	4.0	3.0
36.0	8.4	8.6	8.7	6.4	6.9	5.5	3.7	3.0	8.3	8.5	8.6	6.5	7.0	5.5	3.8	3.0
38.0	7.8	7.9	8.0	6.3	6.8	5.3	3.6	2.9	7.6	7.8	7.9	6.4	6.9	5.4	3.7	2.9
40.0	7.1	7.3	7.4	6.1	6.5	5.1	3.5	2.8	7.0	7.1	7.3	6.3	6.7	5.2	3.6	2.9
42.0	6.6	6.7	6.9	6.0	6.4	5.0	3.4	2.7	6.5	6.6	6.7	6.1	6.5	5.1	3.5	2.8
44.0	6.1	6.2	6.4	5.9	6.3	4.9	3.3	2.7	6.0	6.1	6.2	6.0	6.4	5.0	3.4	2.7
46.0	5.9 / 45.0	5.8 / 45.6	5.9	5.8	6.0	4.8	3.2	2.7	5.5	5.6	5.8	5.9	5.9	4.9	3.3	2.7
48.0			5.5	5.6	5.6	4.6	3.2	2.6	5.2 / 47.6	5.2	5.4	5.5	5.5	4.8	3.2	2.7
50.0			5.1	5.2	5.3	4.5	3.0	2.5		5.1 / 48.2	5.0	5.1	5.1	4.6	3.1	2.6
52.0			5.0 / 50.8	4.9 / 51.6	4.9	4.5	3.0	2.5			4.6	4.7	4.8	4.5	3.0	2.5
54.0					4.6	4.5	2.9	2.5			4.4 / 53.4	4.4	4.5	4.5	3.0	2.5
56.0					4.3	4.4	2.9	2.5				4.4 / 54.2	4.1	4.3	2.9	2.5
58.0					4.3 / 56.4	4.1 / 57.6	2.8	2.5					3.9	4.0	2.9	2.5
60.0							2.7	2.5					3.7 / 59.0	3.7	2.8	2.5
62.0							2.7 / 61.7	2.5						3.7 / 60.2	2.7	2.5
64.0								2.5 / 63.6							2.7	2.5
66.0															2.7 / 64.3	2.5
66.2																2.5

ブーム長さ (m)	45								48							
	10		16		22		28		10		16		22		28	
	オフセット角度(°)								オフセット角度(°)							
作業半径 (m)	10	30	10	30	10	30	10	30	10	30	10	30	10	30	10	30
12.0	11.0 / 13.0									11.0 / 13.5						
14.0	11.0		11.0 / 15.5						11.0							
16.0	11.0	11.0 / 16.2	11.0		8.8 / 17.3				11.0	11.0 / 16.7	11.0		8.8 / 17.8			
18.0	11.0	11.0	11.0		8.7		5.5 / 18.4		11.0	11.0	11.0		8.7		5.5 / 18.9	
20.0	11.0	11.0	11.0	8.5 / 20.3	8.6		5.3		11.0	11.0	11.0	8.5 / 20.8	8.6		5.4	
22.0	11.0	10.8	11.0	8.3	8.4	6.5 / 23.8	5.0		11.0	11.0	11.0	8.3	8.4		5.1	
24.0	11.0	10.5	11.0	8.0	8.3	6.5	4.9		11.0	10.6	11.0	8.1	8.3	6.5 / 24.4	4.9	
26.0	11.0	10.1	11.0	7.7	8.1	6.3	4.6	3.4 / 26.8	11.0	10.3	11.0	7.8	8.1	6.3	4.8	3.4 / 27.3
28.0	11.0	9.8	11.0	7.5	8.0	6.1	4.5	3.3	11.0	10.1	11.0	7.5	8.0	6.2	4.5	3.4
30.0	10.8	9.6	10.9	7.2	7.8	6.0	4.3	3.2	10.7	9.8	11.0	7.3	7.9	6.0	4.4	3.2
32.0	9.8	9.3	10.1	7.0	7.5	5.9	4.1	3.2	9.7	9.5	10.0	7.1	7.6	6.0	4.3	3.2
34.0	8.9	9.1	9.2	6.8	7.3	5.8	4.0	3.0	8.8	9.1	9.1	6.9	7.5	5.9	4.1	3.1
36.0	8.1	8.3	8.4	6.6	7.1	5.6	3.9	3.0	8.0	8.3	8.3	6.8	7.3	5.7	4.0	3.0
38.0	7.4	7.6	7.7	6.5	7.0	5.5	3.7	3.0	7.4	7.5	7.6	6.6	7.1	5.5	3.9	3.0
40.0	6.8	7.0	7.1	6.4	6.8	5.3	3.7	2.9	6.7	6.9	7.0	6.5	6.9	5.4	3.7	2.9
42.0	6.3	6.4	6.5	6.2	6.6	5.1	3.5	2.8	6.1	6.4	6.5	6.3	6.6	5.3	3.6	2.9
44.0	5.8	5.9	6.0	6.1	6.2	5.0	3.5	2.7	5.6	5.8	5.9	6.1	6.1	5.1	3.5	2.7
46.0	5.4	5.5	5.5	5.8	5.8	5.0	3.4	2.7	5.2	5.4	5.5	5.7	5.6	5.0	3.4	2.7
48.0	5.0	5.0	5.1	5.4	5.3	4.8	3.2	2.7	4.8	4.9	5.0	5.3	5.2	4.9	3.4	2.7
50.0	4.5	4.6	4.8	5.0	5.0	4.7	3.2	2.6	4.4	4.5	4.6	4.9	4.8	4.8	3.2	2.7
52.0	4.5 / 50.2	4.5 / 50.8	4.5	4.5	4.6	4.6	3.1	2.6	4.0	4.1	4.3	4.5	4.5	4.7	3.2	2.6
54.0			4.1	4.2	4.3	4.5	3.0	2.5	3.9 / 52.8	3.9 / 53.4	4.0	4.1	4.1	4.4	3.1	2.5
56.0			3.7	3.9	4.0	4.1	3.0	2.5			3.6	3.7	3.8	4.0	3.0	2.5
58.0				3.7 / 56.8	3.7	3.9	2.9	2.5			3.3	3.4	3.5	3.7	3.0	2.5
60.0					3.4	3.5	2.9	2.5			3.2 / 58.6	3.2 / 59.4	3.2	3.4	2.9	2.5
62.0					3.2 / 61.6	3.2	2.8	2.5					2.9	3.1	2.9	2.5
64.0						3.1 / 62.8	2.7	2.5					2.7	2.8	2.8	2.5
66.0							2.7	2.5					2.7 / 64.2	2.6 / 65.4	2.5	2.5
68.0							2.6 / 66.9	2.5							2.3	2.5
70.0								2.5 / 68.8							2.2 / 69.5	2.2
71.4																2.1

- 注) 1. 上表に示す定格総荷重は、水平堅土上の定置荷役における値で、転倒荷重の78%以内および移動式クレーン構造規格で定める前方安定度1.15以上です。
 2. 実際に吊り上げられる荷重は、上表の定格総荷重からフックなどのつり具一切の質量を差し引いた値です。
 3. □(ハッチング)内の値は強度に基づいています。
 4. 作業半径とは、荷をつった状態での旋回中心からつり荷の重心までの水平距離です。
 5. カウンタウエイトは、標準仕様(45t)です。
 6. 表中の○/○は、定格総荷重 / 作業半径mを示します。



単位：t

定格総荷重表

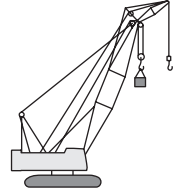
■クレーンジブ付き主ブーム

ブーム長さ (m)	39								42							
	10		16		22		28		10		16		22		28	
	オフセット角度(°)								オフセット角度(°)							
作業半径 (m)	10	30	10	30	10	30	10	30	10	30	10	30	10	30	10	30
8.7	55.0	55.0	55.0	55.0	55.0	55.0	54.8	54.3								
9.0	55.0	55.0	55.0	55.0	55.0	54.8	54.3	53.9	44.0 / 9.2	44.0 / 9.2	44.0 / 9.2	44.0 / 9.2	44.0 / 9.2	44.0 / 9.2	44.0 / 9.2	44.0 / 9.2
10.0	52.5	52.2	52.0	51.4	51.4	50.6	50.9	49.7	44.0	44.0	44.0	44.0	44.0	44.0	44.0	44.0
12.0	39.8	39.6	39.3	38.9	38.8	38.2	38.3	37.4	39.8	39.6	39.3	38.9	38.8	38.2	38.3	37.4
14.0	31.7	31.5	31.2	30.9	30.8	30.3	30.3	29.6	31.7	31.5	31.2	30.9	30.7	30.2	30.3	29.5
16.0	26.1	25.9	25.6	25.4	25.2	24.8	24.7	24.1	26.1	25.9	25.6	25.3	25.1	24.7	24.7	24.1
18.0	22.0	21.8	21.5	21.3	21.1	20.7	20.6	20.1	21.9	21.8	21.5	21.2	21.0	20.7	20.6	20.1
20.0	18.8	18.7	18.4	18.2	17.9	17.6	17.5	17.1	18.7	18.6	18.3	18.1	17.9	17.6	17.4	17.0
22.0	16.3	16.2	15.9	15.7	15.4	15.2	15.0	14.7	16.2	16.1	15.8	15.7	15.4	15.2	15.0	14.6
24.0	14.3	14.2	13.9	13.7	13.4	13.2	13.0	12.7	14.2	14.1	13.8	13.7	13.4	13.2	13.0	12.7
26.0	12.6	12.5	12.2	12.1	11.8	11.6	11.3	11.1	12.5	12.5	12.1	12.0	11.7	11.6	11.3	11.1
28.0	11.2	11.2	10.8	10.7	10.4	10.3	10.0	9.8	11.1	11.1	10.8	10.7	10.3	10.2	9.9	9.7
30.0	10.0	10.0	9.6	9.6	9.2	9.1	8.8	8.7	9.9	9.9	9.6	9.5	9.2	9.1	8.7	8.6
32.0	9.0	9.0	8.6	8.6	8.2	8.2	7.8	7.7	8.9	8.9	8.6	8.5	8.2	8.1	7.7	7.6
34.0	8.1	8.1	7.8	7.7	7.4	7.3	7.0	6.9	8.0	8.0	7.7	7.6	7.3	7.2	6.9	6.8
36.0	7.6 / 35.3	7.6 / 35.3	7.3 / 35.3	7.3 / 35.3	6.9 / 35.3	6.9 / 35.3	6.5 / 35.3	6.4 / 35.3	7.3	7.2	6.9	6.9	6.5	6.5	6.1	6.0
37.9									6.6	6.6	6.3	6.3	5.9	5.9	5.4	5.3

ブーム長さ (m)	45								48							
	10		16		22		28		10		16		22		28	
	オフセット角度(°)								オフセット角度(°)							
作業半径 (m)	10	30	10	30	10	30	10	30	10	30	10	30	10	30	10	30
9.7	44.0	44.0	44.0	44.0	44.0	44.0	44.0	43.9	43.5							
10.0	44.0	44.0	44.0	44.0	44.0	44.0	44.0	43.4	43.0	33.0 / 10.2	33.0 / 10.2	33.0 / 10.2	33.0 / 10.2	33.0 / 10.2	33.0 / 10.2	33.0 / 10.2
12.0	39.7	39.4	39.2	38.7	38.7	38.0	38.2	37.3	33.0	33.0	33.0	33.0	33.0	33.0	33.0	33.0
14.0	31.5	31.3	31.1	30.7	30.6	30.1	30.1	29.4	31.5	31.3	31.0	30.7	30.6	30.0	30.1	29.4
16.0	25.9	25.7	25.4	25.1	25.0	24.5	24.5	23.9	25.8	25.7	25.4	25.1	25.0	24.5	24.5	23.9
18.0	21.7	21.6	21.3	21.1	20.9	20.5	20.4	19.9	21.7	21.5	21.3	21.0	20.8	20.5	20.4	19.9
20.0	18.5	18.4	18.1	17.9	17.7	17.4	17.3	16.8	18.5	18.4	18.1	17.9	17.7	17.4	17.3	16.8
22.0	16.0	15.9	15.6	15.5	15.2	15.0	14.8	14.4	16.0	15.9	15.6	15.4	15.2	14.9	14.8	14.4
24.0	14.0	13.9	13.6	13.5	13.2	13.0	12.8	12.5	14.0	13.9	13.6	13.4	13.2	12.9	12.8	12.4
26.0	12.3	12.2	11.9	11.8	11.5	11.4	11.1	10.9	12.3	12.2	11.9	11.8	11.5	11.3	11.1	10.8
28.0	10.9	10.8	10.5	10.4	10.1	10.0	9.7	9.5	10.9	10.8	10.5	10.4	10.1	9.9	9.7	9.5
30.0	9.7	9.7	9.4	9.3	9.0	8.8	8.6	8.4	9.7	9.6	9.3	9.2	8.9	8.8	8.5	8.3
32.0	8.7	8.6	8.3	8.3	7.9	7.8	7.5	7.4	8.6	8.6	8.3	8.2	7.9	7.8	7.5	7.3
34.0	7.8	7.8	7.5	7.4	7.1	7.0	6.7	6.5	7.7	7.7	7.4	7.3	7.0	6.9	6.6	6.4
36.0	7.0	7.0	6.7	6.6	6.3	6.2	5.8	5.7	7.0	6.9	6.6	6.5	6.2	6.1	5.7	5.6
38.0	6.3	6.3	6.0	6.0	5.6	5.5	5.1	5.0	6.3	6.2	5.9	5.9	5.5	5.4	5.0	4.9
40.0	5.7	5.7	5.3	5.3	4.9	4.9	4.4	4.4	5.6	5.6	5.2	5.2	4.8	4.7	4.3	4.2
42.0	5.6 / 40.5	5.6 / 40.5	5.2 / 40.5	5.2 / 40.5	4.7 / 40.5	4.7 / 40.5	4.3 / 40.5	4.2 / 40.5	5.0	5.0	4.6	4.6	4.2	4.1	3.7	3.6
43.1									4.7	4.7	4.3	4.3	3.9	3.8	3.4	3.3

ブーム長さ (m)	51								54							
	10		16		22		28		10		16		22		28	
	オフセット角度(°)								オフセット角度(°)							
作業半径 (m)	10	30	10	30	10	30	10	30	10	30	10	30	10	30	10	30
10.8	33.0	33.0	33.0	33.0	33.0	33.0	33.0	33.0	33.0 / 11.3	33.0 / 11.3	33.0 / 11.3	32.9 / 11.3	32.5 / 11.3	31.9 / 11.3	31.5 / 11.3	31.0 / 11.3
12.0	33.0	33.0	33.0	33.0	33.0	33.0	33.0	33.0	33.0	32.9	32.6	32.3	31.9	31.3	30.9	30.4
14.0	31.4	31.2	30.9	30.6	30.5	29.9	30.1	29.3	31.2	31.0	30.8	30.4	30.0	29.5	29.1	28.7
16.0	25.7	25.5	25.3	25.0	24.9	24.4	24.4	23.8	25.5	25.4	25.1	24.8	24.7	24.2	24.3	23.6
18.0	21.6	21.4	21.1	20.9	20.7	20.3	20.3	19.8	21.4	21.2	21.0	20.7	20.5	20.2	20.1	19.6
20.0	18.4	18.2	18.0	17.8	17.6	17.2	17.2	16.7	18.2	18.0	17.8	17.6	17.4	17.0	17.0	16.5
22.0	15.9	15.7	15.5	15.3	15.1	14.8	14.7	14.3	15.7	15.5	15.3	15.1	14.9	14.6	14.5	14.1
24.0	13.8	13.7	13.4	13.3	13.0	12.8	12.6	12.3	13.6	13.5	13.2	13.1	12.9	12.6	12.5	12.1
26.0	12.1	12.1	11.8	11.6	11.4	11.2	11.0	10.7	11.9	11.8	11.6	11.4	11.2	11.0	10.8	10.5
28.0	10.7	10.6	10.4	10.2	10.0	9.8	9.6	9.3	10.5	10.4	10.2	10.0	9.8	9.6	9.4	9.1
30.0	9.5	9.5	9.2	9.1	8.8	8.6	8.4	8.2	9.3	9.2	9.0	8.8	8.6	8.4	8.2	8.0
32.0	8.5	8.4	8.1	8.0	7.8	7.6	7.4	7.2	8.3	8.2	7.9	7.8	7.6	7.4	7.2	7.0
34.0	7.6	7.5	7.2	7.2	6.9	6.8	6.5	6.3	7.4	7.3	7.0	6.9	6.7	6.5	6.2	6.0
36.0	6.8	6.8	6.5	6.4	6.0	5.9	5.6	5.4	6.6	6.5	6.2	6.1	5.8	5.7	5.3	5.1
38.0	6.1	6.1	5.7	5.7	5.3	5.2	4.8	4.7	5.9	5.8	5.4	5.4	5.0	4.9	4.5	4.4
40.0	5.4	5.4	5.0	5.0	4.6	4.5	4.1	4.0	5.2	5.1	4.7	4.7	4.3	4.2	3.9	3.7
42.0	4.8	4.8	4.4	4.4	4.0	3.9	3.5	3.4	4.5	4.5	4.1	4.1	3.7	3.6	3.2	3.1
44.0	4.3	4.2	3.9	3.8	3.4	3.4	3.0	2.9	4.0	3.9	3.6	3.5	3.1	3.1	2.7	2.6
46.0	3.8 / 45.7	3.8 / 45.7	3.4 / 45.7	3.4 / 45.7	3.0 / 45.7	3.0 / 45.7	2.6 / 45.7	2.5 / 45.7	3.5	3.4	3.1	3.0	2.7	2.6	2.2	2.1
48.0									3.0	3.0	2.6	2.6	2.2	2.2	1.8	1.7
48.3									3.0	2.9	2.6	2.5	2.1	2.1	1.7	1.7

- 注) 1. 上表に示す定格総荷重は、水平堅土上の定置荷役における値で、転倒荷重の78%以内および移動式クレーン構造規格で定める前方安定度1.15以上です。
 2. 実際につり上げられる荷重は、上表の定格総荷重からフックなどのつり具一切の質量を差し引いた値です。
 3. □(ハッチング)内の値は強度に基づいています。
 4. 作業半径とは、荷をつた状態での旋回中心からつり荷の重心までの水平距離です。
 5. カウンタウイトは、標準仕様(45t)です。
 6. 表中の○/○は、定格総荷重 / 作業半径mを示します。



単位：t

定格総荷重表

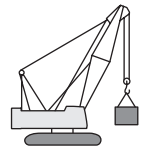
■クレーンジブ付き主ブーム

ブーム長さ (m)	57								60							
	10		16		22		28		10		16		22		28	
ジブ長さ (m)	オフセット角度(°)															
作業半径 (m)	オフセット角度(°)								オフセット角度(°)							
	10	30	10	30	10	30	10	30	10	30	10	30	10	30	10	30
11.8	31.1	30.9	30.3	30.0	29.4	29.0	28.6	27.9								
12.0	30.9	30.7	30.1	29.8	29.3	28.8	28.4	27.7	22.0 / 12.4	22.0 / 12.4	22.0 / 12.4	22.0 / 12.4	22.0 / 12.4	22.0 / 12.4	22.0 / 12.4	
14.0	29.1	28.9	28.3	28.0	27.5	27.1	26.7	26.0	22.0	22.0	22.0	22.0	22.0	22.0	22.0	
16.0	25.4	25.2	25.0	24.7	24.6	24.1	24.2	23.5	22.0	22.0	22.0	22.0	22.0	22.0	21.4	
18.0	21.2	21.1	20.8	20.6	20.4	20.0	20.0	19.5	21.2	21.1	20.8	20.6	20.4	20.0	19.5	
20.0	18.0	17.9	17.7	17.4	17.3	16.9	16.9	16.4	18.0	17.9	17.6	17.4	17.3	16.9	16.4	
22.0	15.5	15.4	15.1	14.9	14.8	14.5	14.4	13.9	15.5	15.4	15.1	14.9	14.7	14.4	13.9	
24.0	13.5	13.4	13.1	12.9	12.7	12.5	12.3	12.0	13.5	13.3	13.1	12.9	12.7	12.4	12.0	
26.0	11.8	11.7	11.4	11.3	11.0	10.8	10.7	10.3	11.8	11.7	11.4	11.2	11.0	10.8	10.3	
28.0	10.4	10.3	10.0	9.9	9.6	9.4	9.3	9.0	10.3	10.2	10.0	9.8	9.6	9.4	8.9	
30.0	9.2	9.1	8.8	8.7	8.4	8.3	8.1	7.8	9.1	9.0	8.8	8.7	8.4	8.2	7.8	
32.0	8.1	8.1	7.8	7.7	7.4	7.3	7.0	6.8	8.1	8.0	7.7	7.6	7.4	7.2	6.7	
34.0	7.2	7.2	6.9	6.8	6.5	6.3	6.0	5.8	7.2	7.1	6.8	6.7	6.4	6.2	5.7	
36.0	6.4	6.4	6.0	5.9	5.6	5.5	5.1	4.9	6.4	6.3	6.0	5.9	5.5	5.4	4.9	
38.0	5.7	5.6	5.3	5.2	4.8	4.7	4.4	4.2	5.6	5.5	5.2	5.1	4.7	4.6	4.1	
40.0	5.0	4.9	4.6	4.5	4.1	4.0	3.7	3.5	4.9	4.8	4.5	4.4	4.0	3.9	3.4	
42.0	4.3	4.3	3.9	3.9	3.5	3.4	3.1	2.9	4.2	4.2	3.8	3.8	3.4	3.3	2.8	
44.0	3.8	3.7	3.4	3.3	3.0	2.9	2.5	2.4	3.7	3.6	3.3	3.2	2.8	2.8	2.3	
46.0	3.3	3.2	2.9	2.8	2.5	2.4	2.0	1.9	3.1	3.1	2.8	2.7	2.3	2.3	1.8	
48.0	2.8	2.8	2.4	2.4	2.0	2.0	1.6		2.7	2.6	2.3	2.2	1.9	1.8		
50.0	2.4	2.4	2.0	2.0	1.6	1.6			2.3	2.2	1.9	1.8				
52.0	2.2 / 50.9	2.2 / 50.9	1.8 / 50.9	1.8 / 50.9					1.9	1.8						
53.2									1.7	1.6						

ブーム長さ (m)	63					
	10		16		22	
ジブ長さ (m)	オフセット角度(°)					
作業半径 (m)	オフセット角度(°)					
	10	30	10	30	10	30
12.9	22.0	22.0	22.0	22.0	22.0	21.9
14.0	22.0	22.0	22.0	22.0	21.8	21.6
16.0	21.9	21.7	21.3	21.0	20.6	20.3
18.0	20.7	20.5	20.0	19.7	19.1	18.8
20.0	17.8	17.7	17.5	17.2	17.1	16.7
22.0	15.3	15.2	14.9	14.7	14.6	14.2
24.0	13.3	13.1	12.9	12.7	12.5	12.2
26.0	11.6	11.5	11.2	11.0	10.8	10.6
28.0	10.1	10.0	9.8	9.6	9.4	9.2
30.0	8.9	8.8	8.6	8.4	8.2	8.0
32.0	7.9	7.8	7.5	7.4	7.2	7.0
34.0	7.0	6.9	6.6	6.5	6.2	6.0
36.0	6.1	6.0	5.7	5.6	5.3	5.1
38.0	5.3	5.2	4.9	4.8	4.5	4.3
40.0	4.6	4.5	4.2	4.1	3.8	3.6
42.0	4.0	3.9	3.6	3.5	3.1	3.0
44.0	3.4	3.3	3.0	2.9	2.6	2.5
46.0	2.9	2.8	2.5	2.4	2.1	2.0
48.0	2.4	2.4	2.0	2.0	1.6	
50.0	2.0	1.9	1.6			
52.0	1.6	1.6				

- 注) 1. 上表に示す定格総荷重は、水平堅土上の定置荷役における値で、転倒荷重の78%以内および移動式クレーン構造規格で定める前方安定度1.15以上です。
 2. 実際につり上げられる荷重は、上表の定格総荷重からフックなどのつり具一切の質量を差し引いた値です。
 3. □(ハッチング)内の値は強度に基づいています。
 4. 作業半径とは、荷をつった状態での旋回中心からつり荷の重心までの水平距離です。
 5. カウンタウエイトは、標準仕様(45t)です。
 6. 表中の○/○/○は、定格総荷重t / 作業半径mを示します。

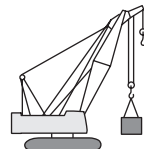
定格総荷重表



単位：t

■第3ドラム使用時の主ブーム

作業半径 (m)	ブーム長さ(m)																
	15	18	21	24	27	30	33	36	39	42	45	48	51	54	57	60	63
4.0	70.0 / 4.5																
5.0	70.0	70.0	70.0 / 5.5														
6.0	70.0	70.0	70.0	70.0 / 6.1	70.0 / 6.6												
7.0	70.0	70.0	70.0	70.0	70.0	66.0 / 7.1	55.0 / 7.6										
8.0	70.0	70.0	70.0	70.0	70.0	66.0	55.0	44.0 / 8.2	44.0 / 8.7								
9.0	60.1	60.0	60.0	60.1	60.1	60.1	55.0	44.0	44.0	33.0 / 9.2	22.0 / 9.8						
10.0	51.4	51.4	51.3	51.4	51.4	51.4	51.3	44.0	44.0	33.0	22.0	22.0 / 10.3	22.0 / 10.8	22.0 / 11.3	22.0 / 11.8		
12.0	39.8	39.7	39.6	39.7	39.6	39.6	39.5	39.4	39.3	33.0	22.0	22.0	22.0	22.0	22.0	22.0 / 12.4	22.0 / 12.9
14.0	32.3	32.2	32.0	32.1	32.0	32.0	31.9	31.8	31.7	31.6	22.0	22.0	22.0	22.0	22.0	22.0	22.0
16.0	30.8 / 14.5	26.9	26.8	26.8	26.7	26.7	26.6	26.5	26.4	26.3	22.0	22.0	22.0	22.0	22.0	22.0	22.0
18.0		24.7 / 17.1	22.9	23.0	22.8	22.8	22.7	22.5	22.4	22.4	22.0	22.0	22.0	21.9	21.8	21.8	21.6
20.0			20.3 / 19.7	20.0	19.8	19.8	19.6	19.5	19.4	19.4	19.2	19.2	19.0	18.9	18.7	18.7	18.6
22.0				17.6	17.5	17.4	17.3	17.2	17.0	17.0	16.8	16.8	16.6	16.5	16.3	16.3	16.1
24.0				17.3 / 22.3	15.6	15.5	15.4	15.2	15.1	15.0	14.9	14.8	14.7	14.5	14.4	14.3	14.2
26.0					14.8 / 24.9	13.9	13.8	13.6	13.5	13.4	13.2	13.2	13.1	12.9	12.7	12.7	12.5
28.0						12.9 / 27.5	12.4	12.3	12.2	12.1	11.9	11.8	11.7	11.5	11.4	11.3	11.2
30.0							11.3	11.2	11.0	10.9	10.7	10.7	10.6	10.4	10.2	10.2	10.0
32.0							11.3 / 30.1	10.2	10.0	10.0	9.8	9.7	9.6	9.4	9.2	9.2	9.0
34.0								9.9 / 32.7	9.2	9.1	8.9	8.8	8.7	8.5	8.4	8.3	8.1
36.0									8.7 / 35.3	8.3	8.1	8.1	7.9	7.7	7.6	7.5	7.3
38.0										7.7 / 37.9	7.5	7.4	7.3	7.1	6.9	6.8	6.6
40.0											6.9	6.8	6.7	6.5	6.3	6.2	6.0
42.0											6.8 / 40.2	6.3	6.1	5.9	5.8	5.7	5.5
44.0												6.0 / 42.8	5.6	5.4	5.3	5.2	5.0
46.0													5.3 / 45.7	5.0	4.9	4.7	4.5
48.0														4.6	4.5	4.3	4.0
50.0														4.6 / 48.3	4.0	3.9	3.6
52.0															3.9 / 50.9	3.5	3.2
54.0																3.3 / 53.2	2.9
56.0																	2.6 / 55.8



単位：t

■第3ドラム使用時のショートジブ付き主ブーム

作業半径 (m)	ブーム長さ(m)																
	15	18	21	24	27	30	33	36	39	42	45	48	51	54	57	60	63
4.0	70.0 / 4.5																
5.0	70.0	70.0	70.0 / 5.5														
6.0	70.0	70.0	70.0	70.0 / 6.1	70.0 / 6.6												
7.0	70.0	70.0	70.0	70.0	70.0	66.0 / 7.1	55.0 / 7.6										
8.0	70.0	70.0	70.0	70.0	70.0	66.0	55.0	44.0 / 8.2	44.0 / 8.7								
9.0	59.9	59.8	59.7	59.7	59.6	59.6	55.0	44.0	44.0	33.0 / 9.2	22.0 / 9.8						
10.0	51.3	51.2	51.1	51.0	50.9	50.9	50.8	44.0	44.0	33.0	22.0	22.0 / 10.3	22.0 / 10.8	22.0 / 11.3	22.0 / 11.8		
12.0	39.6	39.5	39.4	39.3	39.2	39.2	39.0	39.0	38.8	33.0	22.0	22.0	22.0	22.0	22.0	22.0 / 12.4	22.0 / 12.9
14.0	32.1	32.0	31.8	31.7	31.6	31.6	31.4	31.4	31.2	31.2	22.0	22.0	22.0	22.0	22.0	22.0	22.0
16.0	30.6 / 14.5	26.7	26.6	26.5	26.3	26.3	26.1	26.0	25.9	25.9	22.0	22.0	22.0	22.0	22.0	22.0	22.0
18.0		24.5 / 17.1	22.7	22.6	22.4	22.4	22.2	22.1	22.0	21.9	21.8	21.7	21.6	21.4	21.3	21.3	21.1
20.0			20.1 / 19.7	19.6	19.5	19.4	19.2	19.1	19.0	18.9	18.7	18.7	18.6	18.4	18.2	18.2	18.0
22.0				17.3	17.1	17.0	16.9	16.7	16.6	16.5	16.4	16.3	16.2	16.0	15.8	15.8	15.6
24.0				17.0 / 22.3	15.2	15.1	15.0	14.8	14.7	14.6	14.4	14.4	14.2	14.0	13.9	13.8	13.7
26.0					14.5 / 24.9	13.5	13.4	13.2	13.1	13.0	12.8	12.8	12.6	12.4	12.2	12.2	12.0
28.0						12.5 / 27.5	12.1	11.9	11.7	11.7	11.5	11.4	11.3	11.1	10.9	10.8	10.7
30.0							10.9	10.8	10.6	10.5	10.3	10.3	10.1	9.9	9.7	9.7	9.5
32.0							10.9 / 30.1	9.8	9.6	9.5	9.3	9.3	9.1	8.9	8.7	8.7	8.5
34.0								9.5 / 32.7	8.8	8.7	8.5	8.4	8.2	8.0	7.9	7.8	7.6
36.0									8.3 / 35.3	7.9	7.7	7.6	7.5	7.3	7.1	7.0	6.8
38.0										7.3 / 37.9	7.1	7.0	6.8	6.6	6.4	6.3	6.2
40.0											6.5	6.4	6.2	6.0	5.8	5.7	5.5
42.0											6.4 / 40.2	5.9	5.7	5.5	5.3	5.2	4.9
44.0												5.6 / 42.8	5.2	5.0	4.7	4.6	4.4
46.0													4.9 / 45.7	4.5	4.3	4.1	3.9
48.0														4.1	3.8	3.7	3.4
50.0														4.0 / 48.3	3.4	3.3	3.0
52.0															3.2 / 50.9	2.9	2.6
54.0																2.7 / 53.2	2.3
56.0																	2.0 / 55.8

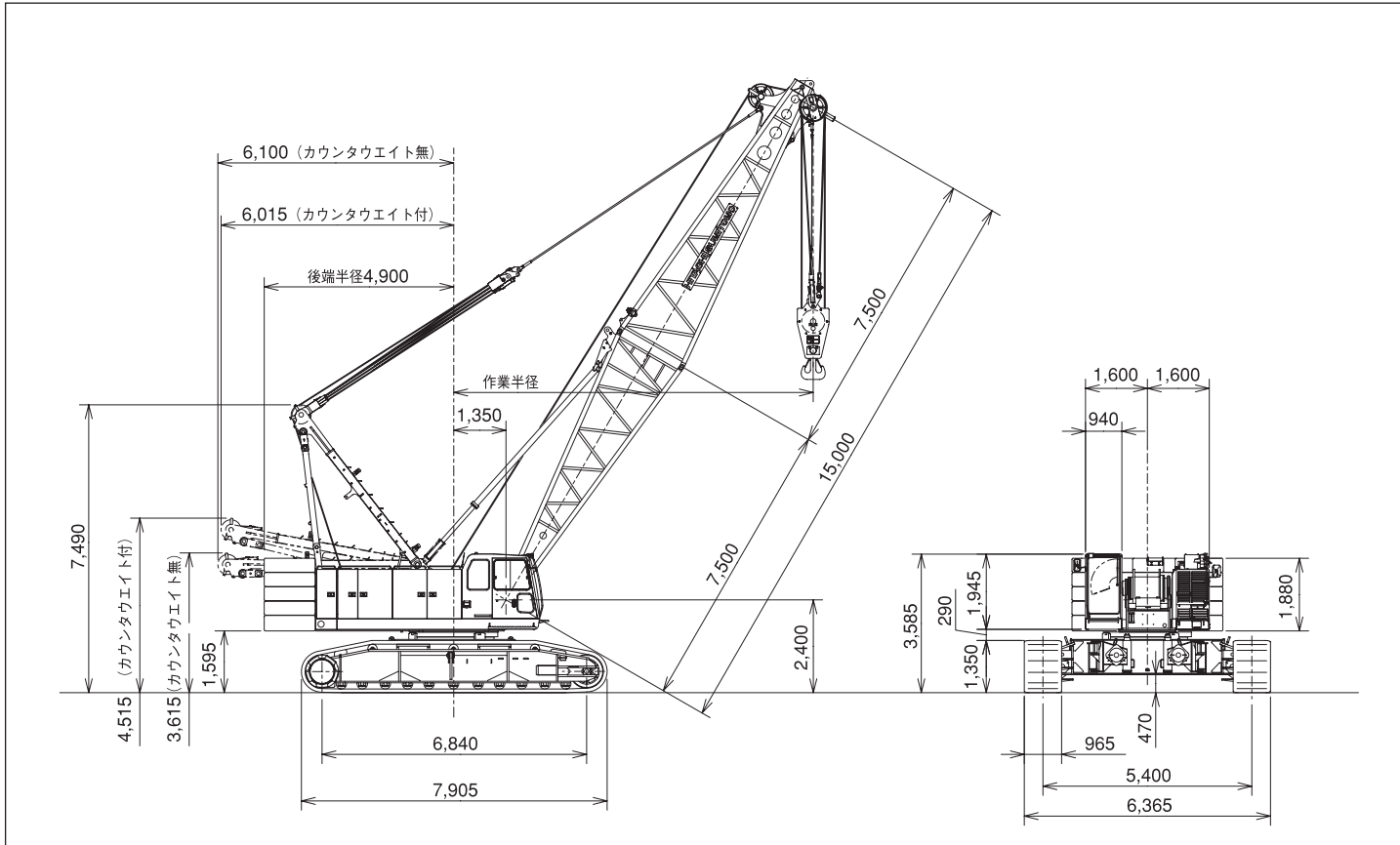
注) 1. 上表に示す定格総荷重は、水平堅土上の定置荷役における値で、転倒荷重の78%以内および移動式クレーン構造規格で定める前方安定度1.15以上です。
2. 実際に吊り上げられる荷重は、上表の定格総荷重からフックなどのつり具一切の質量を差し引いた値です。

3. □(ハッチング)内の値は強度に基づいています。
4. 作業半径とは、荷をつった状態での旋回中心からつり荷の重心までの水平距離です。
5. カウンタウエイトは、標準仕様(45t)です。
6. 表中の○/○は、定格総荷重t / 作業半径mを示します。

寸法図 / 仕様

■寸法図

単位：mm



■仕様

		タワーブームクレーン仕様
最大つり上げ荷重×作業半径	t×m	120×4.5
基本ブーム長さ	m	16
最長ブーム長さ	m	73
最長クレーンジブ長さ	m	28
ブーム+クレーンジブ最長	m	61+28
第3ドラム使用時ブーム最長	m	64
巻上/巻下ロープ速度*	m/min	110/110
ブーム起伏ロープ速度*	m/min	46
旋回速度	min ⁻¹ (rpm)	1.9
走行速度 高速/低速	km/h	1.7/1.0
登坂能力	%(度)	30(17)
エンジン名称		いすゞ6HK1X
定格出力	kW/min ⁻¹ (PS/rpm)	212/2,000 (208/2,000)
接地圧	kPa(kgf/cm ²)	86(0.88) (基本ブーム 120t フック付)
全装備質量	t	約118 (基本ブーム 120t フック付)

<注> ●*印は負荷により速度変化します。

●単位は、国際単位系(SI)による表示です。()内は、従来の単位表示を参考値として併記しました。

巻上ロープ掛数と吊上荷重

フック容量(t)	定格総荷重の最大値(t)										
	11本掛	10本掛	9本掛	8本掛	7本掛	6本掛	5本掛	4本掛	3本掛	2本掛	1本掛
120	120.0	110.0	99.0	88.0	77.0	66.0	55.0	44.0	—	—	—
80	—	—	—	80.0	77.0	66.0	55.0	44.0	—	—	—
70	—	—	—	—	70.0	66.0	55.0	44.0	33.0	22.0	—
50	—	—	—	—	—	—	50.0	44.0	—	—	—
30/20	—	—	—	—	—	—	—	—	30.0	22.0	—
11	—	—	—	—	—	—	—	—	—	—	11.0

フック質量

120t	1,760 kg
80t	1,490 kg
70t	1,010 kg
50t	900 kg
30/20t	730 kg
11t	370 kg

ブームおよびジブの標準構成表

■ブーム

ブーム長さ (m)	ブーム構成	ブーム長さ (m)	ブーム構成	
16.0		49.0	★	
19.0				
22.0				
25.0		52.0	★	
28.0				
		55.0	★	
31.0				
34.0	★			
		58.0	★	
37.0	★			
40.0	★	61.0	★	
		64.0	★	
43.0	★	67.0	★	
		70.0		
46.0	★		73.0	

★印の付いた構成は、そのアタッチメント長さで購入する場合の推奨ブーム構成を示します。

■図示省略寸法

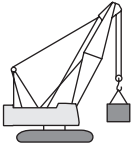
使用箇所 略記号	ブーム長さ (m)
1	1.00
3	3.00
6	6.00
7.5	7.50
9	9.00

■ショートジブ取付可能ブーム長さ

ブーム長さ (m)	16.0	19.0	22.0	25.0	28.0	31.0	34.0	37.0	40.0	43.0	46.0	49.0	52.0	55.0	58.0	61.0	64.0	67.0	70.0	73.0	
ショートジブ取付	○	○	○	○	○	○	○	○	○	○	○	○	○	○	○	○	○	○	○	○	×

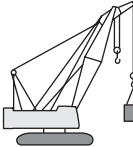
(○:可 ×:不可)

定格総荷重表



■主ブーム

作業半径 (m)	ブーム長さ (m)																			
	16	19	22	25	28	31	34	37	40	43	46	49	52	55	58	61	64	67	70	73
4.7	120.0																			
5.0	117.7	110.0/5.2	99.0/5.7																	
6.0	98.9	98.8	98.6	88.0/6.2	77.0/6.8															
7.0	85.2	85.1	85.0	85.0	77.0	66.0/7.3	66.0/7.8													
8.0	71.9	71.9	71.9	72.0	72.0	66.0	66.0	55.0/8.3	55.0/8.8											
9.0	59.9	59.9	59.9	60.0	60.0	60.0	59.9	55.0	55.0	44.0/9.4	44.0/9.9									
10.0	51.3	51.2	51.2	51.3	51.3	51.3	51.2	51.1	50.9	44.0	44.0	33.0/10.4	33.0/10.9	33.0/11.5						
12.0	39.6	39.5	39.4	39.6	39.5	39.5	39.3	39.3	39.1	39.1	38.9	33.0	33.0	33.0	33.0	22.0/12.5	22.0/13.1	22.0/13.6		
14.0	32.0	32.0	31.9	32.0	31.9	31.9	31.7	31.6	31.5	31.5	31.3	31.3	31.2	31.0	30.9	22.0	22.0	22.0	21.6/14.1	18.8/14.6
16.0	28.2/15.4	26.7	26.6	26.7	26.6	26.6	26.4	26.3	26.1	26.1	25.9	25.9	25.8	25.7	25.6	22.0	22.0	21.9	19.6	17.5
18.0		22.9	22.7	22.8	22.7	22.6	22.5	22.4	22.2	22.2	22.0	22.0	21.9	21.7	21.6	21.6	21.4	20.0	17.9	15.8
20.0			19.7	19.8	19.7	19.6	19.5	19.4	19.2	19.2	19.0	19.0	18.9	18.7	18.6	18.6	18.4	18.3	16.3	14.4
22.0			19.0/20.6	17.5	17.3	17.3	17.1	17.0	16.8	16.8	16.6	16.6	16.4	16.3	16.1	16.1	16.0	15.9	15.0	13.2
24.0				16.3/23.2	15.4	15.3	15.2	15.0	14.8	14.8	14.6	14.6	14.5	14.3	14.2	14.2	14.0	13.9	13.8	12.2
26.0					14.0/25.8	13.8	13.6	13.4	13.2	13.2	13.0	13.0	12.9	12.7	12.6	12.6	12.4	12.3	12.1	11.2
28.0						12.4	12.3	12.1	11.9	11.9	11.6	11.6	11.5	11.3	11.2	11.2	11.0	10.9	10.8	10.4
30.0						12.2/28.4	11.1	11.0	10.7	10.7	10.5	10.5	10.4	10.2	10.0	10.0	9.8	9.7	9.6	9.4
32.0							10.6/31.0	10.0	9.8	9.7	9.5	9.5	9.4	9.2	9.0	9.0	8.8	8.7	8.6	8.4
34.0								9.3/33.6	8.9	8.9	8.6	8.6	8.5	8.3	8.2	8.1	7.9	7.8	7.7	7.5
36.0									8.2	8.1	7.9	7.8	7.7	7.5	7.4	7.4	7.2	7.0	6.9	6.7
38.0									8.1/36.2	7.4	7.2	7.2	7.0	6.8	6.7	6.7	6.5	6.4	6.2	6.0
40.0										7.2/38.8	6.6	6.6	6.4	6.2	6.1	6.1	5.9	5.7	5.6	5.4
42.0											6.2/41.4	6.0	5.9	5.7	5.6	5.5	5.3	5.2	5.0	4.8
44.0												5.6	5.4	5.2	5.1	5.0	4.8	4.6	4.5	4.2
46.0													5.0	4.8	4.6	4.5	4.3	4.1	4.0	3.7
48.0													4.9/46.6	4.3	4.2	4.1	3.8	3.7	3.5	3.2
50.0														4.1/49.2	3.8	3.7	3.4	3.3	3.1	2.8
52.0															3.4/51.8	3.3	3.0	2.9	2.7	2.4
54.0																2.9	2.7	2.5	2.3	2.1
56.0																2.9/54.1	2.4	2.2	2.0	1.8
58.0																	2.2/56.7	1.9	1.7	1.5
59.3																		1.7	1.4	

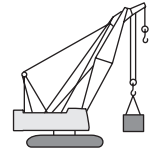


■ショートジブ

作業半径 (m)	ブーム長さ (m)																			
	16	19	22	25	28	31	34	37	40	43	46	49	52	55	58	61	64	67	70	
5.5	11.0																			
6.0	11.0	11.0	11.0/6.5																	
7.0	11.0	11.0	11.0	11.0/7.1	11.0/7.6															
8.0	11.0	11.0	11.0	11.0	11.0	11.0/8.1	11.0/8.6													
9.0	11.0	11.0	11.0	11.0	11.0	11.0	11.0	11.0/9.1	11.0/9.7											
10.0	11.0	11.0	11.0	11.0	11.0	11.0	11.0	11.0	11.0	11.0/10.2	11.0/10.7	11.0/11.2	11.0/11.7							
12.0	11.0	11.0	11.0	11.0	11.0	11.0	11.0	11.0	11.0	11.0	11.0	11.0	11.0	11.0/12.3	11.0/12.8	11.0/13.3	11.0/13.8			
14.0	11.0	11.0	11.0	11.0	11.0	11.0	11.0	11.0	11.0	11.0	11.0	11.0	11.0	11.0	11.0	11.0	11.0	11.0/14.3	11.0/14.9	
16.0	11.0	11.0	11.0	11.0	11.0	11.0	11.0	11.0	11.0	11.0	11.0	11.0	11.0	11.0	11.0	11.0	11.0	11.0	11.0	11.0
18.0	11.0/16.7	11.0	11.0	11.0	11.0	11.0	11.0	11.0	11.0	11.0	11.0	11.0	11.0	11.0	11.0	11.0	11.0	11.0	11.0	11.0
20.0		11.0/19.3	11.0	11.0	11.0	11.0	11.0	11.0	11.0	11.0	11.0	11.0	11.0	11.0	11.0	11.0	11.0	11.0	11.0	11.0
22.0			11.0/21.9	11.0	11.0	11.0	11.0	11.0	11.0	11.0	11.0	11.0	11.0	11.0	11.0	11.0	11.0	11.0	11.0	11.0
24.0				11.0	11.0	11.0	11.0	11.0	11.0	11.0	11.0	11.0	11.0	11.0	11.0	11.0	11.0	11.0	11.0	11.0
26.0				11.0/24.5	11.0	11.0	11.0	11.0	11.0	11.0	11.0	11.0	11.0	11.0	11.0	11.0	11.0	11.0	11.0	11.0
28.0					11.0/27.1	11.0	11.0	11.0	11.0	11.0	11.0	11.0	11.0	11.0	11.0	10.9	10.9	10.7	10.6	10.4
30.0						11.0/29.7	10.9	10.7	10.5	10.4	10.2	10.2	10.1	9.9	9.7	9.7	9.5	9.4	9.3	9.3
32.0							9.9	9.7	9.5	9.5	9.2	9.2	9.1	8.9	8.7	8.7	8.5	8.4	8.3	8.3
34.0							9.8/32.3	8.9	8.7	8.6	8.4	8.3	8.2	8.0	7.9	7.8	7.6	7.5	7.4	7.4
36.0								8.5/34.9	7.9	7.8	7.6	7.6	7.4	7.2	7.1	7.1	6.9	6.7	6.6	6.6
38.0									7.4/37.5	7.2	6.9	6.9	6.7	6.5	6.4	6.4	6.2	6.0	5.9	5.9
40.0										6.6	6.3	6.3	6.1	5.9	5.8	5.8	5.6	5.4	5.2	5.2
42.0										6.5/40.1	5.8	5.7	5.6	5.4	5.2	5.2	5.0	4.8	4.6	4.6
44.0											5.6/42.7	5.3	5.1	4.9	4.7	4.7	4.4	4.2	4.0	4.0
46.0												5.0/45.3	4.7	4.4	4.2	4.2	3.9	3.7	3.5	3.5
48.0													4.3/47.9	4.0	3.8	3.7	3.4	3.3	3.1	3.1
50.0														3.5	3.4	3.3	3.0	2.8	2.7	2.7
52.0														3.5/50.5	3.0	2.9	2.6	2.5	2.3	2.3
54.0															2.8/53.1	2.6	2.3	2.1	1.9	1.9
56.0																2.3/55.7	2.0	1.8	1.6	1.6
58.0																		1.7		

注) 1. 上表に示す定格総荷重は、水平堅土上の定置荷役における値で、転倒荷重の78%以内および移動式クレーン構造規格で定める前方安定度1.15以上です。
 2. 実際につり上げられる荷重は、上表の定格総荷重からフックなどのつり具一切の質量を差し引いた値です。
 3. □(ハッチング)内の値は強度に基づいています。
 4. 作業半径とは、荷をついた状態での旋回中心からつり荷の重心までの水平距離です。
 5. カウンタウエイトは、標準仕様(45t)です。
 6. 表中の○/○は、定格総荷重t / 作業半径mを示します。

定格総荷重表

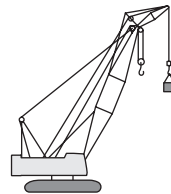


単位：t

■ショートジブ付き主ブーム

作業半径 (m)	ブーム長さ(m)																		
	16	19	22	25	28	31	34	37	40	43	46	49	52	55	58	61	64	67	70
4.7	88.0																		
5.0	88.0	88.0/5.2	88.0/5.7																
6.0	88.0	88.0	88.0	88.0/6.2	77.0/6.8														
7.0	85.0	84.9	84.7	84.6	77.0	66.0/7.3	66.0/7.8												
8.0	71.7	71.7	71.6	71.6	71.6	66.0	66.0	55.0/8.3	55.0/8.8										
9.0	59.7	59.7	59.6	59.6	59.5	59.6	59.4	55.0	55.0	44.0/9.4	44.0/9.9								
10.0	51.1	51.0	50.9	50.9	50.8	50.8	50.7	50.6	50.5	44.0	44.0	33.0/10.4	33.0/10.9	33.0/11.5					
12.0	39.4	39.3	39.2	39.1	39.1	39.0	38.9	38.8	38.6	38.6	38.5	33.0	33.0	33.0	33.0	22.0/12.5	22.0/13.1	22.0/13.6	
14.0	31.9	31.8	31.7	31.6	31.5	31.4	31.3	31.2	31.0	31.0	30.8	30.8	30.7	30.5	30.4	22.0	22.0	22.0	21.1/14.1
16.0	28.0/15.4	26.5	26.4	26.3	26.2	26.1	26.0	25.9	25.7	25.7	25.5	25.5	25.4	25.2	25.1	22.0	22.0	21.4	19.0
18.0		22.7	22.5	22.4	22.3	22.2	22.1	21.9	21.7	21.7	21.5	21.5	21.4	21.2	21.1	21.1	20.9	19.5	17.3
20.0			19.5	19.4	19.3	19.2	19.1	18.9	18.7	18.7	18.5	18.5	18.4	18.2	18.1	18.1	17.9	17.7	15.8
22.0			18.8/20.6	17.1	16.9	16.9	16.7	16.6	16.3	16.3	16.1	16.1	16.0	15.8	15.6	15.6	15.4	15.3	14.4
24.0				15.9/23.2	15.0	14.9	14.8	14.6	14.4	14.4	14.2	14.1	14.0	13.8	13.7	13.7	13.5	13.4	13.2
26.0					13.6/25.8	13.4	13.2	13.0	12.8	12.8	12.5	12.5	12.4	12.2	12.1	12.1	11.9	11.7	11.6
28.0						12.0	11.9	11.7	11.5	11.4	11.2	11.2	11.1	10.8	10.7	10.7	10.5	10.4	10.2
30.0						11.8/28.4	10.8	10.6	10.3	10.3	10.1	10.0	9.9	9.7	9.6	9.5	9.3	9.2	9.1
32.0							10.3/31.0	9.6	9.4	9.3	9.1	9.0	8.9	8.7	8.6	8.5	8.3	8.2	8.0
34.0								8.9/33.6	8.5	8.4	8.2	8.2	8.0	7.8	7.7	7.6	7.4	7.3	7.2
36.0									7.8	7.7	7.5	7.4	7.3	7.1	6.9	6.9	6.7	6.5	6.4
38.0									7.7/36.2	7.0	6.8	6.7	6.6	6.4	6.2	6.2	6.0	5.8	5.7
40.0										6.8/38.8	6.2	6.1	6.0	5.8	5.6	5.6	5.3	5.2	5.0
42.0											5.8/41.4	5.6	5.5	5.2	5.1	5.0	4.7	4.5	4.4
44.0												5.1	5.0	4.7	4.5	4.4	4.2	4.0	3.8
46.0													4.5	4.2	4.0	3.9	3.7	3.5	3.3
48.0													4.4/46.6	3.8	3.6	3.5	3.2	3.0	2.9
50.0														3.5/49.2	3.2	3.1	2.8	2.6	2.4
52.0															2.9/51.8	2.7	2.4	2.2	2.1
54.0																2.4	2.1	1.9	1.7
56.0																2.3/54.1	1.8	1.6	
56.7																	1.7		

- 注) 1. 上表に示す定格総荷重は、水平堅土上の定置荷役における値で、転倒荷重の78%以内および移動式クレーン構造規格で定める前方安定度1.15以上です。
 2. 実際につり上げられる荷重は、上表の定格総荷重からフックなどのつり具一切の質量を差し引いた値です。
 3. □(ハッチング)内の値は強度に基づいています。
 4. 作業半径とは、荷をつった状態での旋回中心からつり荷の重心までの水平距離です。
 5. カウンタウエイトは、標準仕様(45t)です。
 6. 表中の○/○は、定格総荷重t / 作業半径mを示します。



単位：t

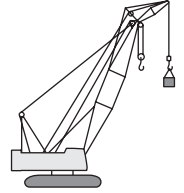
定格総荷重表

■クレーンジブ

ブーム長さ (m)	40								43							
	10		16		22		28		10		16		22		28	
	オフセット角度(°)								オフセット角度(°)							
ジブ長さ (m)	10	30	10	30	10	30	10	30	10	30	10	30	10	30	10	30
12.1	11.0									11.0 / 12.6						
14.0	11.0	11.0 / 15.3	11.0 / 14.6						11.0	11.0 / 15.9	11.0 / 15.1					
16.0	11.0	11.0	11.0		8.8 / 16.4			5.5 / 17.5		11.0	11.0			8.8 / 16.9		
18.0	11.0	11.0	11.0	8.6 / 19.4	8.6			5.5		11.0	11.0	11.0	8.6 / 19.9	8.6		5.5
20.0	11.0	11.0	11.0	8.5	8.5			5.2		11.0	11.0	11.0	8.5	8.5		5.3
22.0	11.0	10.6	11.0	8.1	8.3	6.5 / 23.0		5.0		11.0	10.8	11.0	8.2	8.3	6.5 / 23.5	5.0
24.0	11.0	10.2	11.0	7.8	8.1	6.4	4.8	3.4 / 25.9		11.0	10.4	11.0	7.9	8.2	6.4	4.8
26.0	11.0	9.9	11.0	7.5	8.0	6.3	4.5	3.4		11.0	10.1	11.0	7.6	8.1	6.3	4.6
28.0	11.0	9.6	10.9	7.3	7.8	6.1	4.4	3.3		11.0	9.8	11.0	7.4	7.9	6.1	4.5
30.0	10.8	9.3	10.8	7.0	7.5	6.0	4.2	3.2		10.8	9.5	10.8	7.1	7.6	6.0	4.3
32.0	9.8	9.1	10.2	6.8	7.3	5.9	4.0	3.1		9.8	9.3	10.1	7.0	7.5	5.9	4.1
34.0	9.0	8.9	9.3	6.6	7.1	5.6	3.9	3.0		8.9	9.1	9.2	6.8	7.3	5.8	4.0
36.0	8.2	8.4	8.5	6.5	7.0	5.5	3.7	3.0		8.1	8.3	8.4	6.5	7.0	5.5	3.9
38.0	7.5	7.7	7.8	6.3	6.8	5.3	3.7	2.9		7.4	7.6	7.7	6.4	6.9	5.4	3.7
40.0	6.9	7.0	7.2	6.1	6.6	5.1	3.5	2.8		6.8	7.0	7.1	6.3	6.8	5.3	3.6
42.0	6.4	6.5	6.6	6.0	6.5	5.0	3.4	2.7		6.3	6.4	6.5	6.1	6.6	5.1	3.5
44.0	5.9	6.0	6.1	5.9	6.3	4.9	3.3	2.7		5.8	5.9	6.0	6.0	6.2	5.0	3.4
46.0	5.5 / 45.9	5.5	5.6	5.9	5.9	4.8	3.2	2.7		5.3	5.4	5.5	5.8	5.8	4.9	3.3
48.0		5.4 / 46.5	5.3	5.4	5.4	4.7	3.2	2.6		4.9	5.0	5.1	5.3	5.3	4.8	3.2
50.0			4.9	5.0	5.0	4.6	3.0	2.6		4.9 / 48.5	4.8 / 49.1	4.8	4.9	5.0	4.6	3.2
52.0			4.6 / 51.7	4.6	4.7	4.5	3.0	2.5				4.5	4.5	4.6	4.6	3.0
54.0				4.5 / 52.5	4.4	4.5	3.0	2.5				4.1	4.2	4.3	4.5	3.0
56.0					4.1	4.2	2.9	2.5				4.0 / 54.3	4.0 / 55.1	4.0	4.1	3.0
58.0					3.9 / 57.2	3.9	2.8	2.5						3.7	3.8	2.9
60.0						3.9 / 58.5	2.8	2.5						3.4 / 59.8	3.5	2.9
62.0							2.7	2.5							3.3 / 61.1	2.8
64.0							2.7 / 62.5	2.5								2.7
66.0								2.5 / 64.5								2.7
67.1																2.5

ブーム長さ (m)	46								49							
	10		16		22		28		10		16		22		28	
	オフセット角度(°)								オフセット角度(°)							
ジブ長さ (m)	10	30	10	30	10	30	10	30	10	30	10	30	10	30	10	30
13.2	11.0									11.0 / 13.7						
14.0	11.0		11.0 / 15.6							11.0						
16.0	11.0	11.0 / 16.4	11.0		8.8 / 17.4					11.0	11.0 / 16.9	11.0 / 16.2				
18.0	11.0	11.0	11.0		8.7			5.5 / 18.6		11.0	11.0	11.0			8.8	5.5 / 19.1
20.0	11.0	11.0	11.0	8.5 / 20.5	8.6			5.3		11.0	11.0	11.0	8.5 / 21.0	8.6		5.4
22.0	11.0	10.9	11.0	8.3	8.4			5.1		11.0	11.0	11.0	8.3	8.5		5.1
24.0	11.0	10.6	11.0	8.0	8.3	6.5		4.9		11.0	10.7	11.0	8.1	8.3	6.5 / 24.5	5.0
26.0	11.0	10.2	11.0	7.7	8.1	6.3	4.7	3.4 / 27.0		11.0	10.3	11.0	7.8	8.1	6.4	4.8
28.0	11.0	10.0	11.0	7.5	8.0	6.1	4.5	3.4		11.0	10.1	11.0	7.5	8.1	6.2	4.6
30.0	10.6	9.6	10.9	7.3	7.8	6.0	4.4	3.2		10.5	9.8	10.9	7.4	7.9	6.1	4.4
32.0	9.6	9.4	9.9	7.0	7.5	6.0	4.2	3.2		9.5	9.6	9.8	7.1	7.6	6.0	4.3
34.0	8.6	9.0	9.0	6.9	7.4	5.8	4.0	3.0		8.6	8.9	9.0	7.0	7.5	5.9	4.1
36.0	7.9	8.1	8.2	6.7	7.2	5.6	3.9	3.0		7.8	8.1	8.1	6.8	7.3	5.8	4.0
38.0	7.2	7.5	7.5	6.5	7.0	5.5	3.8	3.0		7.1	7.4	7.5	6.6	7.1	5.5	3.9
40.0	6.6	6.8	6.9	6.4	6.9	5.4	3.7	2.9		6.5	6.8	6.8	6.5	7.0	5.4	3.7
42.0	6.0	6.2	6.3	6.3	6.5	5.2	3.5	2.8		6.0	6.1	6.3	6.4	6.5	5.3	3.7
44.0	5.5	5.7	5.8	6.1	6.0	5.0	3.5	2.7		5.5	5.6	5.8	6.0	5.9	5.1	3.5
46.0	5.1	5.2	5.4	5.6	5.5	5.0	3.4	2.7		5.0	5.1	5.3	5.5	5.5	5.0	3.5
48.0	4.7	4.8	5.0	5.1	5.1	4.9	3.3	2.7		4.5	4.7	4.9	5.1	5.0	4.9	3.4
50.0	4.3	4.4	4.5	4.8	4.8	4.8	3.2	2.6		4.1	4.3	4.5	4.7	4.6	4.8	3.2
52.0	4.0 / 51.1	4.0 / 51.7	4.2	4.4	4.4	4.6	3.2	2.6		3.7	3.9	4.0	4.3	4.3	4.6	3.2
54.0			3.8	4.0	4.0	4.3	3.0	2.5		3.5 / 53.7	3.5	3.7	3.9	3.9	4.3	3.1
56.0			3.5	3.6	3.7	4.0	3.0	2.5			3.4 / 54.3	3.4	3.5	3.5	3.9	3.0
58.0			3.4 / 56.9	3.3 / 57.7	3.4	3.6	3.0	2.5				3.0	3.2	3.2	3.5	3.0
60.0					3.1	3.2	2.9	2.5				2.9 / 59.5	2.9	3.0	3.2	3.0
62.0					2.9	3.0	2.9	2.5					2.8 / 60.3	2.7	2.9	2.8
64.0					2.8 / 62.4	2.7 / 63.7	2.7	2.5						2.5	2.6	2.5
66.0							2.5	2.5						2.3 / 65.0	2.3	2.5
68.0								2.3 / 67.7							2.2 / 66.3	2.1
70.0									2.2 / 69.7							1.9
72.0																1.8 / 70.3
72.3																1.8

1. 上表に示す定格総荷重は、水平堅土上の定置荷役における値で、転倒荷重の78%以内および移動式クレーン構造規格で定める前方安定度1.15以上です。
2. 実際につり上げられる荷重は、上表の定格総荷重からフックなどのつり具一切の質量を差し引いた値です。
3. □(ハッチング)内の値は強度に基づいています。
4. 作業半径とは、荷をつた状態での旋回中心からつり荷の重心までの水平距離です。
5. カウンタウエイトは、標準仕様(45t)です。
6. 表中の○/○は、定格総荷重t / 作業半径mを示します。



単位：t

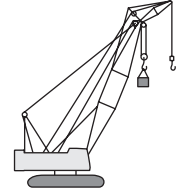
定格総荷重表

■クレーンジブ

ブーム長さ (m)	52								55								
	10		16		22		28		10		16		22		28		
	オフセット角度(°)								オフセット角度(°)								
作業半径 (m)	10	30	10	30	10	30	10	30	10	30	10	30	10	30	10	30	
14.2	11.0								11.0 / 14.7								
16.0	11.0	11.0 / 17.4	11.0 / 16.7						11.0	11.0 / 17.9	11.0 / 17.2						
18.0	11.0	11.0	11.0			8.7 / 18.5			5.5 / 19.6					8.7 / 19.0			
20.0	11.0	11.0	11.0	8.5 / 21.5	8.6			5.5		11.0	11.0	11.0		8.6		5.5 / 20.1	
22.0	11.0	11.0	11.0	8.4	8.5			5.2		11.0	11.0	11.0	8.5	8.5		5.3	
24.0	11.0	10.8	11.0	8.1	8.3	6.5 / 25.0	5.0			11.0	11.0	11.0	8.2	8.3	6.4 / 25.6	5.0	
26.0	11.0	10.5	11.0	7.9	8.2	6.4	4.8			11.0	10.6	11.0	8.0	8.3	6.4	4.9	
28.0	11.0	10.2	11.0	7.6	8.1	6.3	4.6	3.4		11.0	10.3	11.0	7.8	8.1	6.3	4.7	3.4 / 28.5
30.0	10.4	10.0	10.8	7.5	8.0	6.1	4.5	3.2	10.2	10.1	10.6	7.5	8.0	6.1	4.5	3.3	
32.0	9.3	9.7	9.7	7.3	7.8	6.0	4.4	3.2	9.1	9.6	9.5	7.3	7.9	6.0	4.4	3.2	
34.0	8.5	8.8	8.8	7.0	7.6	5.9	4.2	3.1	8.3	8.6	8.6	7.1	7.7	6.0	4.3	3.2	
36.0	7.7	8.0	8.0	6.9	7.4	5.8	4.0	3.0	7.5	7.8	7.8	7.0	7.5	5.9	4.1	3.0	
38.0	7.0	7.3	7.3	6.7	7.2	5.6	4.0	3.0	6.8	7.1	7.1	6.8	7.3	5.7	4.0	3.0	
40.0	6.4	6.6	6.6	6.5	6.9	5.5	3.8	2.9	6.1	6.5	6.5	6.6	6.7	5.5	3.9	3.0	
42.0	5.8	6.0	6.1	6.4	6.3	5.4	3.7	2.9	5.6	5.9	5.9	6.3	6.1	5.5	3.7	2.9	
44.0	5.3	5.5	5.6	5.9	5.8	5.3	3.6	2.8	5.1	5.3	5.4	5.8	5.6	5.3	3.7	2.9	
46.0	4.9	5.0	5.1	5.4	5.3	5.1	3.5	2.7	4.5	4.8	5.0	5.3	5.1	5.2	3.5	2.8	
48.0	4.4	4.5	4.7	5.0	4.9	5.0	3.4	2.7	4.1	4.3	4.5	4.8	4.7	5.0	3.5	2.7	
50.0	4.0	4.1	4.3	4.5	4.5	4.9	3.4	2.7	3.7	3.9	4.0	4.4	4.3	4.7	3.4	2.7	
52.0	3.5	3.7	3.9	4.1	4.1	4.5	3.2	2.7	3.3	3.5	3.6	3.9	3.9	4.3	3.3	2.7	
54.0	3.2	3.3	3.5	3.7	3.7	4.1	3.2	2.6	3.0	3.0	3.2	3.5	3.5	3.9	3.2	2.6	
56.0	2.9	3.0	3.2	3.4	3.4	3.7	3.1	2.5	2.6	2.7	2.9	3.2	3.2	3.5	3.2	2.6	
58.0	2.9 / 56.3	2.8 / 56.9	2.9	3.0	3.0	3.4	3.0	2.5	2.3	2.4	2.6	2.8	2.8	3.2	3.0	2.5	
60.0			2.5	2.7	2.7	3.0	2.9	2.5	2.2 / 58.9	2.2 / 59.5	2.3	2.5	2.5	2.8	2.7	2.5	
62.0			2.3	2.4	2.5	2.7	2.7	2.5			2.0	2.2	2.2	2.5	2.4	2.5	
64.0			2.3 / 62.1	2.2 / 62.9	2.2	2.5	2.4	2.5			1.8	1.9	2.0	2.2	2.1	2.5	
66.0					2.0	2.2	2.2	2.5			1.7 / 64.7	1.7 / 65.5	1.7	2.0	1.8	2.2	
68.0					1.8 / 67.6	1.9	1.9	2.2						1.7	1.7	2.0	
70.0						1.8 / 68.9	1.7	2.0								1.7	
72.0								1.7									

ブーム長さ (m)	58								61								64					
	10		16		22		28		10		16		22		28		10		16		22	
	オフセット角度(°)								オフセット角度(°)								オフセット角度(°)					
作業半径 (m)	10	30	10	30	10	30	10	30	10	30	10	30	10	30	10	30	10	30	10	30	10	30
15.2	11.0								11.0 / 15.8													
16.0	11.0		11.0 / 17.7						11.0								11.0 / 16.3					
18.0	11.0	11.0 / 18.5	11.0			8.7 / 19.5			11.0	11.0 / 19.0	11.0 / 18.2					11.0	11.0 / 19.5	10.8 / 18.8				
20.0	11.0	11.0	11.0			8.6		5.5 / 20.7	11.0	11.0	11.0			8.6 / 20.1		5.5 / 21.2	11.0	11.0	10.8			8.6 / 20.6
22.0	11.0	11.0	11.0	8.5 / 22.6	8.5		5.3		11.0	11.0	11.0	8.5 / 23.1	8.6		5.4		10.6	11.0	10.7	8.5 / 23.6	8.6	
24.0	11.0	11.0	11.0	8.3	8.4		5.1		11.0	11.0	11.0	8.3	8.4		5.1		10.3	10.9	10.4	8.4	8.5	
26.0	11.0	10.8	11.0	8.1	8.3	6.4 / 26.1	5.0		11.0	10.8	11.0	8.1	8.3	6.4 / 26.6	5.0		10.0	10.6	10.1	8.1	8.3	6.4 / 27.1
28.0	11.0	10.5	11.0	7.8	8.1	6.3	4.8	3.4 / 29.1	11.0	10.6	11.0	7.9	8.2	6.3	4.8	3.4 / 29.6	9.7	10.3	9.8	8.0	8.2	6.4
30.0	10.1	10.2	10.5	7.6	8.1	6.2	4.6	3.3	9.9	10.3	10.3	7.6	8.1	6.2	4.6	3.3	9.4	10.0	9.5	7.8	8.1	6.3
32.0	9.0	9.5	9.4	7.4	7.9	6.0	4.5	3.2	8.9	9.3	9.3	7.5	8.0	6.1	4.5	3.2	8.7	9.1	9.1	7.5	8.0	6.1
34.0	8.1	8.5	8.5	7.2	7.8	6.0	4.3	3.2	8.0	8.4	8.3	7.3	7.9	6.0	4.4	3.2	7.8	8.2	8.1	7.4	7.9	6.0
36.0	7.4	7.7	7.7	7.0	7.6	5.9	4.2	3.1	7.2	7.5	7.5	7.1	7.7	5.9	4.3	3.1	7.0	7.4	7.4	7.2	7.6	6.0
38.0	6.6	7.0	7.0	6.9	7.2	5.8	4.0	3.0	6.5	6.9	6.9	7.0	7.0	5.9	4.1	3.0	6.3	6.6	6.6	7.0	6.9	5.9
40.0	6.0	6.3	6.4	6.8	6.5	5.6	4.0	3.0	5.9	6.2	6.2	6.6	6.4	5.7	4.0	3.0	5.6	6.0	6.0	6.5	6.2	5.8
42.0	5.5	5.7	5.8	6.2	6.0	5.5	3.9	2.9	5.3	5.6	5.6	6.0	5.9	5.5	3.9	2.9	5.0	5.4	5.4	5.9	5.6	5.6
44.0	4.9	5.2	5.3	5.6	5.5	5.4	3.7	2.9	4.7	5.0	5.1	5.5	5.3	5.5	3.8	2.9	4.5	4.8	4.9	5.4	5.1	5.5
46.0	4.4	4.6	4.8	5.1	5.0	5.3	3.7	2.8	4.2	4.5	4.5	5.0	4.8	5.3	3.7	2.8	4.0	4.3	4.3	4.8	4.5	5.2
48.0	3.9	4.1	4.3	4.6	4.5	5.0	3.5	2.7	3.7	4.0	4.1	4.5	4.4	4.9	3.6	2.7	3.5	3.7	3.9	4.3	4.1	4.8
50.0	3.5	3.7	3.9	4.2	4.0	4.6	3.5	2.7	3.3	3.5	3.7	4.0	3.9	4.5	3.5	2.7	3.0	3.3	3.4	3.8	3.7	4.3
52.0	3.1	3.3	3.5	3.7	3.7	4.1	3.4	2.7	2.9	3.1	3.2	3.6	3.5	4.0	3.5	2.7	2.7	2.9	3.0	3.4	3.2	3.8
54.0	2.7	2.9	3.0	3.4	3.3	3.7	3.3	2.7	2.5	2.7	2.9	3.2	3.1	3.6	3.2	2.7	2.2	2.5	2.6	3.0	2.9	3.4
56.0	2.4	2.5	2.7	3.0	3.0	3.4	3.1	2.6	2.2	2.4	2.5	2.8	2.7	3.2	2.9	2.6	2.0	2.1	2.2	2.6	2.5	3.0
58.0	2.1	2.2	2.4	2.7	2.7	3.0	2.7	2.5	1.9	2.0	2.2	2.5	2.5	2.9	2.5	2.6	1.7	1.8	2.0	2.2	2.2	2.7
60.0	1.8	1.9	2.1	2.3	2.4	2.7	2.5	2.5	1.7	1.7	1.9	2.2	2.2	2.5	2.2	2.5			1.7	1.9	1.9	2.3
62.0	1.7 / 61.5	1.7	1.8	2.0	2.0	2.4	2.2	2.5			1.7	1.8	1.8	2.2	2.0	2.5				1.6	1.6	2.0
64.0		1.6 / 62.1	1.6	1.7	1.8	2.0	2.0	2.4				1.6	1.6	1.9	1.7	2.2						1.7
66.0					1.6	1.8	1.7	2.0						1.7		1.9						
68.0						1.6		1.8								1.7						
70.0								1.6														

- 注) 1. 上表に示す定格総荷重は、水平堅土上の定置荷役における値で、転倒荷重の78%以内および移動式クレーン構造規格で定める前方安定度1.15以上です。
- 2. 実際につり上げられる荷重は、上表の定格総荷重からフックなどのつり具一切の質量を差し引いた値です。
- 3. □(ハッチング)内の値は強度に基づいています。
- 4. 作業半径とは、荷をつた状態での旋回中心からつり荷の重心までの水平距離です。
- 5. カウンタウエイトは、標準仕様(45t)です。
- 6. 表中の○/○は、定格総荷重 / 作業半径mを示します。



定格総荷重表

単位 : t

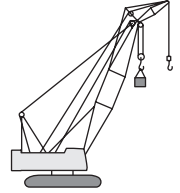
■クレーンジブ付き主ブーム

ブーム長さ (m)	40								43							
	10		16		22		28		10		16		22		28	
	オフセット角度(°)								オフセット角度(°)							
作業半径 (m)	10	30	10	30	10	30	10	30	10	30	10	30	10	30	10	30
8.8	55.0	55.0	54.8	54.5	53.9	53.5	52.9	52.4								
9.0	55.0	55.0	54.4	54.1	53.5	53.1	52.5	52.0	44.0/9.4	44.0/9.4	44.0/9.4	44.0/9.4	44.0/9.4	44.0/9.4	44.0/9.4	44.0/9.4
10.0	52.3	52.0	51.7	51.2	51.2	50.3	50.7	49.5	44.0	44.0	44.0	44.0	44.0	44.0	44.0	44.0
12.0	39.6	39.3	39.1	38.6	38.6	37.9	38.1	37.2	39.6	39.3	39.1	38.6	38.6	37.9	38.1	37.2
14.0	31.5	31.2	31.0	30.6	30.5	30.0	30.0	29.3	31.4	31.2	31.0	30.6	30.5	30.0	30.0	29.3
16.0	25.8	25.6	25.4	25.1	24.9	24.5	24.4	23.8	25.8	25.6	25.3	25.0	24.9	24.4	24.4	23.8
18.0	21.7	21.5	21.2	21.0	20.8	20.4	20.3	19.8	21.6	21.5	21.2	21.0	20.7	20.4	20.3	19.8
20.0	18.5	18.4	18.1	17.9	17.6	17.3	17.2	16.8	18.4	18.3	18.0	17.8	17.6	17.3	17.1	16.7
22.0	16.0	15.9	15.6	15.4	15.1	14.9	14.7	14.4	15.9	15.8	15.5	15.4	15.1	14.9	14.7	14.3
24.0	14.0	13.9	13.6	13.4	13.1	12.9	12.7	12.4	13.9	13.8	13.5	13.4	13.1	12.9	12.7	12.4
26.0	12.3	12.2	11.9	11.8	11.5	11.3	11.0	10.8	12.2	12.1	11.8	11.7	11.4	11.2	11.0	10.7
28.0	10.9	10.8	10.5	10.4	10.1	10.0	9.7	9.5	10.8	10.7	10.4	10.3	10.0	9.9	9.6	9.4
30.0	9.7	9.7	9.3	9.3	8.9	8.8	8.5	8.3	9.6	9.6	9.2	9.2	8.9	8.7	8.4	8.3
32.0	8.7	8.6	8.3	8.3	7.9	7.8	7.5	7.4	8.6	8.5	8.2	8.2	7.8	7.7	7.4	7.3
34.0	7.8	7.8	7.4	7.4	7.0	7.0	6.6	6.5	7.7	7.7	7.3	7.3	7.0	6.9	6.5	6.4
36.0	7.0	7.0	6.7	6.7	6.3	6.3	5.8	5.7	6.9	6.9	6.6	6.5	6.2	6.1	5.7	5.6
38.0	7.0/36.2	7.0/36.2	6.6/36.2	6.6/36.2	6.2/36.2	6.2/36.2	5.7/36.2	5.7/36.2	6.3	6.2	5.9	5.9	5.4	5.4	4.9	4.9
38.8									6.0	6.0	5.6	5.6	5.1	5.1	4.7	4.6

ブーム長さ (m)	46								49							
	10		16		22		28		10		16		22		28	
	オフセット角度(°)								オフセット角度(°)							
作業半径 (m)	10	30	10	30	10	30	10	30	10	30	10	30	10	30	10	30
9.9	44.0	44.0	44.0	43.8	43.1	42.6	42.0	41.3								
10.0	44.0	44.0	43.9	43.6	42.9	42.4	41.8	41.1	33.0/10.4	33.0/10.4	33.0/10.4	33.0/10.4	33.0/10.4	33.0/10.4	33.0/10.4	33.0/10.4
12.0	39.4	39.1	38.9	38.5	38.4	37.7	38.0	37.0	33.0	33.0	33.0	33.0	33.0	33.0	33.0	33.0
14.0	31.2	31.0	30.8	30.4	30.3	29.8	29.9	29.1	31.2	31.0	30.8	30.4	30.3	29.8	29.9	29.1
16.0	25.6	25.4	25.1	24.9	24.7	24.3	24.3	23.6	25.6	25.4	25.1	24.8	24.7	24.2	24.3	23.6
18.0	21.4	21.3	21.0	20.8	20.6	20.2	20.1	19.6	21.4	21.2	21.0	20.7	20.6	20.2	20.1	19.6
20.0	18.2	18.1	17.8	17.6	17.4	17.1	17.0	16.5	18.2	18.1	17.8	17.6	17.4	17.1	17.0	16.5
22.0	15.7	15.6	15.3	15.2	14.9	14.7	14.5	14.1	15.7	15.6	15.3	15.1	14.9	14.6	14.5	14.1
24.0	13.7	13.6	13.3	13.2	12.9	12.7	12.5	12.2	13.7	13.6	13.3	13.1	12.9	12.6	12.5	12.1
26.0	12.0	11.9	11.6	11.5	11.2	11.0	10.8	10.5	12.0	11.9	11.6	11.5	11.2	11.0	10.8	10.5
28.0	10.6	10.5	10.2	10.1	9.8	9.7	9.4	9.2	10.6	10.5	10.2	10.1	9.8	9.6	9.4	9.1
30.0	9.4	9.3	9.0	8.9	8.6	8.5	8.2	8.0	9.3	9.3	9.0	8.9	8.6	8.5	8.2	8.0
32.0	8.4	8.3	8.0	7.9	7.6	7.5	7.2	7.1	8.3	8.3	8.0	7.9	7.6	7.5	7.2	7.0
34.0	7.5	7.4	7.1	7.1	6.7	6.7	6.3	6.1	7.4	7.4	7.1	7.0	6.7	6.6	6.2	6.0
36.0	6.7	6.7	6.4	6.3	5.9	5.8	5.4	5.3	6.6	6.6	6.3	6.2	5.8	5.7	5.3	5.2
38.0	6.0	6.0	5.6	5.5	5.1	5.1	4.6	4.5	5.9	5.9	5.5	5.4	5.0	4.9	4.6	4.4
40.0	5.3	5.3	4.9	4.9	4.5	4.4	4.0	3.9	5.2	5.2	4.8	4.7	4.3	4.3	3.9	3.8
42.0	4.9/41.4	4.9/41.4	4.5/41.4	4.5/41.4	4.0/41.4	4.0/41.4	3.6/41.4	3.5/41.4	4.6	4.6	4.2	4.1	3.7	3.7	3.3	3.2
44.0									4.0	4.0	3.6	3.6	3.2	3.2	2.7	2.7

ブーム長さ (m)	52								55							
	10		16		22		28		10		16		22		28	
	オフセット角度(°)								オフセット角度(°)							
作業半径 (m)	10	30	10	30	10	30	10	30	10	30	10	30	10	30	10	30
10.9	33.0	33.0	33.0	33.0	33.0	33.0	33.0	33.0	32.9/11.5	32.7/11.5	32.0/11.5	31.6/11.5	31.0/11.5	30.5/11.5	30.0/11.5	29.3/11.5
12.0	33.0	33.0	33.0	33.0	33.0	32.7	32.7	32.2	32.3	32.1	31.5	31.1	30.5	30.0	29.5	28.8
14.0	31.1	30.9	30.7	30.3	30.2	29.7	29.8	29.0	30.4	30.2	29.5	29.3	28.7	28.1	27.6	27.1
16.0	25.4	25.3	25.0	24.7	24.6	24.1	24.2	23.5	25.3	25.1	24.8	24.5	24.4	23.9	24.0	23.3
18.0	21.3	21.1	20.9	20.6	20.4	20.1	20.0	19.5	21.1	20.9	20.7	20.4	20.3	19.9	19.9	19.3
20.0	18.1	17.9	17.7	17.5	17.3	16.9	16.9	16.4	17.9	17.7	17.5	17.3	17.1	16.7	16.7	16.2
22.0	15.6	15.4	15.2	15.0	14.8	14.5	14.4	14.0	15.4	15.2	15.0	14.8	14.6	14.3	14.2	13.8
24.0	13.5	13.4	13.1	13.0	12.7	12.5	12.3	12.0	13.3	13.2	12.9	12.8	12.5	12.3	12.2	11.8
26.0	11.8	11.7	11.5	11.3	11.1	10.9	10.7	10.4	11.6	11.5	11.3	11.1	10.9	10.7	10.5	10.2
28.0	10.4	10.3	10.0	9.9	9.7	9.5	9.3	9.0	10.2	10.1	9.8	9.7	9.5	9.3	9.1	8.8
30.0	9.2	9.1	8.8	8.7	8.5	8.3	8.1	7.9	9.0	8.9	8.6	8.5	8.3	8.1	7.9	7.6
32.0	8.2	8.1	7.8	7.7	7.4	7.3	7.0	6.8	8.0	7.9	7.6	7.5	7.2	7.1	6.8	6.5
34.0	7.3	7.2	6.9	6.8	6.5	6.4	6.0	5.8	7.1	7.0	6.7	6.6	6.2	6.1	5.8	5.6
36.0	6.5	6.4	6.1	6.0	5.6	5.5	5.2	5.0	6.2	6.2	5.8	5.7	5.4	5.2	4.9	4.7
38.0	5.7	5.7	5.3	5.2	4.9	4.8	4.4	4.2	5.4	5.4	5.0	4.9	4.6	4.5	4.1	4.0
40.0	5.0	5.0	4.6	4.5	4.2	4.1	3.7	3.6	4.7	4.7	4.3	4.3	3.9	3.8	3.4	3.3
42.0	4.4	4.4	4.0	3.9	3.5	3.5	3.1	3.0	4.1	4.1	3.7	3.6	3.3	3.2	2.8	2.7
44.0	3.8	3.8	3.4	3.4	3.0	3.0	2.5	2.5	3.5	3.5	3.1	3.1	2.7	2.7	2.3	2.2
46.0	3.3	3.3	2.9	2.9	2.5	2.5	2.1	2.0	3.0	3.0	2.6	2.6	2.2	2.2	1.8	1.7
48.0	3.2/46.6	3.2/46.6	2.8/46.6	2.8/46.6	2.4/46.6	2.3/46.6	1.9/46.6	1.9/46.6	2.6	2.6	2.2	2.2	1.8	1.7		
49.2									2.3	2.3	1.9	1.9				

- 注) 1. 上表に示す定格総荷重は、水平堅土上の定置荷役における値で、転倒荷重の78%以内および移動式クレーン構造規格で定める前方安定度1.15以上です。
 2. 実際につり上げられる荷重は、上表の定格総荷重からフックなどのつり具一切の質量を差し引いた値です。
 3. □(ハッチング)内の値は強度に基づいています。
 4. 作業半径とは、荷をつった状態での旋回中心からつり荷の重心までの水平距離です。
 5. カウンタウイトは、標準仕様(45t)です。
 6. 表中の○/○は、定格総荷重t / 作業半径mを示します。



単位：t

定格総荷重表

■クレーンジブ付き主ブーム

ブーム長さ (m)	58								61							
	10		16		22		28		10		16		22		28	
ジブ長さ (m)	オフセット角度(°)															
	オフセット角度(°)								オフセット角度(°)							
作業半径 (m)	10	30	10	30	10	30	10	30	10	30	10	30	10	30	10	30
	12.0	28.3	28.0	27.5	27.0	26.6	26.1	25.6	25.2	22.0 / 12.5	22.0 / 12.5	22.0 / 12.5	22.0 / 12.5	22.0 / 12.5	22.0 / 12.5	22.0 / 12.5
14.0	26.8	26.5	26.1	25.8	25.5	25.0	24.5	24.2	22.0	22.0	22.0	22.0	22.0	22.0	22.0	21.6
16.0	25.1	24.9	24.7	24.4	24.1	23.6	23.2	23.0	22.0	22.0	22.0	22.0	22.0	21.5	21.2	20.4
18.0	20.9	20.8	20.5	20.3	20.1	19.7	19.7	19.2	21.0	20.8	20.6	20.3	20.2	19.7	19.7	18.9
20.0	17.7	17.6	17.4	17.1	17.0	16.6	16.6	16.1	17.7	17.6	17.4	17.1	17.0	16.6	16.6	16.1
22.0	15.2	15.1	14.8	14.6	14.4	14.2	14.1	13.6	15.2	15.1	14.8	14.6	14.4	14.1	14.1	13.6
24.0	13.2	13.1	12.8	12.6	12.4	12.2	12.0	11.7	13.1	13.0	12.8	12.6	12.4	12.1	12.0	11.6
26.0	11.5	11.4	11.1	11.0	10.7	10.5	10.4	10.0	11.5	11.3	11.1	10.9	10.7	10.5	10.3	10.0
28.0	10.1	10.0	9.7	9.6	9.3	9.1	9.0	8.7	10.0	9.9	9.7	9.5	9.3	9.1	8.9	8.6
30.0	8.8	8.8	8.5	8.4	8.1	8.0	7.8	7.5	8.8	8.7	8.5	8.3	8.1	7.9	7.7	7.4
32.0	7.8	7.7	7.5	7.4	7.1	6.9	6.6	6.4	7.8	7.7	7.4	7.3	7.0	6.8	6.6	6.3
34.0	6.9	6.8	6.5	6.4	6.1	5.9	5.6	5.4	6.9	6.8	6.4	6.3	6.0	5.8	5.6	5.3
36.0	6.0	6.0	5.6	5.5	5.2	5.0	4.7	4.5	6.0	5.9	5.5	5.4	5.1	5.0	4.7	4.4
38.0	5.2	5.2	4.8	4.7	4.4	4.3	3.9	3.8	5.2	5.1	4.7	4.7	4.3	4.2	3.9	3.7
40.0	4.5	4.5	4.1	4.1	3.7	3.6	3.3	3.1	4.4	4.4	4.0	4.0	3.6	3.5	3.2	3.0
42.0	3.9	3.9	3.5	3.4	3.1	3.0	2.6	2.5	3.8	3.8	3.4	3.3	3.0	2.9	2.5	2.4
44.0	3.3	3.3	2.9	2.9	2.5	2.4	2.1	2.0	3.2	3.2	2.8	2.8	2.4	2.3	2.0	1.9
46.0	2.8	2.8	2.4	2.4	2.0	2.0	1.6		2.7	2.7	2.3	2.3	1.9	1.8		
48.0	2.4	2.3	2.0	2.0	1.6				2.2	2.2	1.9	1.8				
50.0	2.0	1.9	1.6	1.6					1.8	1.8						
51.8	1.6	1.6														

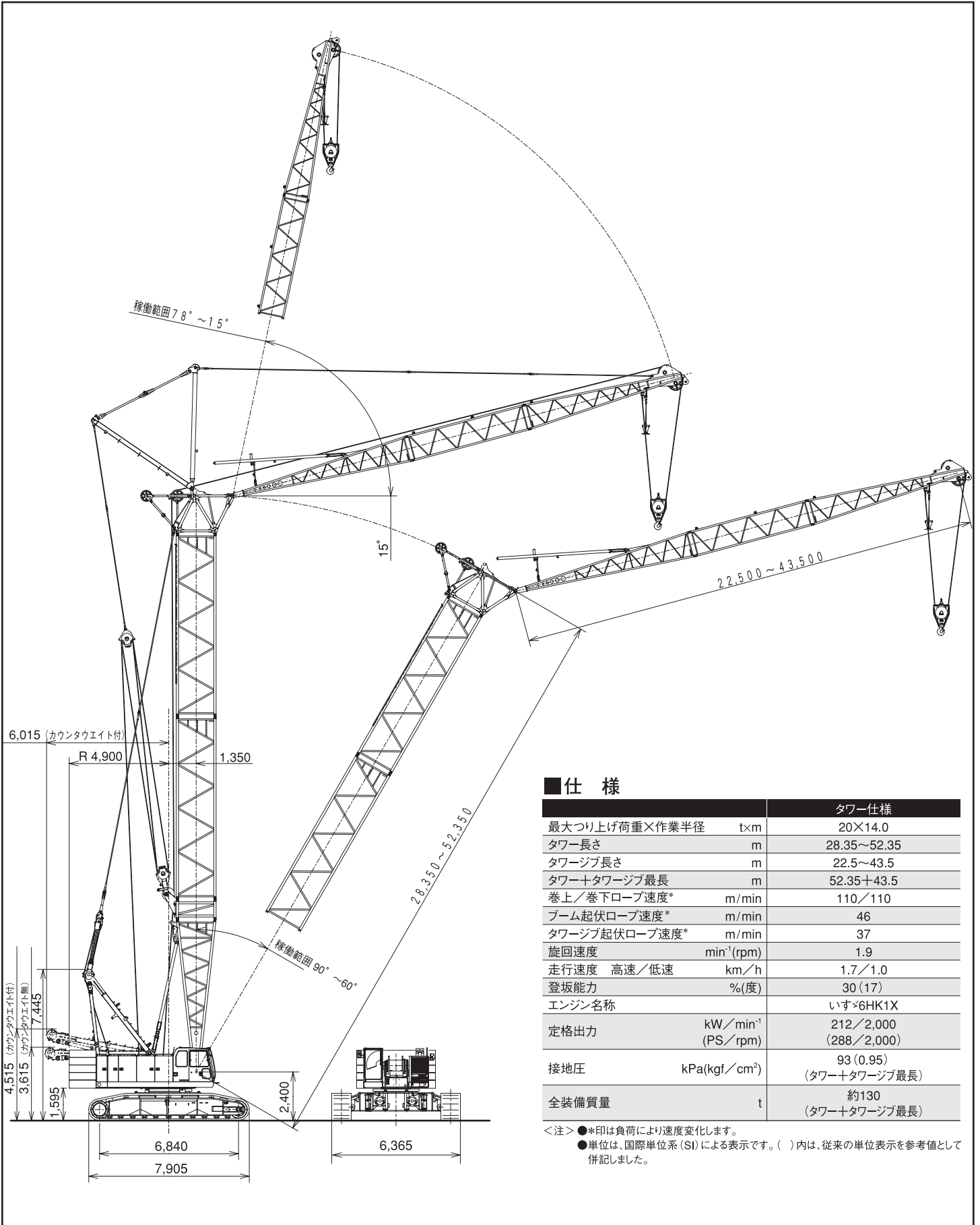
ブーム長さ (m)	64					
	10		16		22	
ジブ長さ (m)	オフセット角度(°)					
	オフセット角度(°)		オフセット角度(°)			
作業半径 (m)	10	30	10	30	10	30
	13.1	22.0	22.0	22.0	22.0	22.0
14.0	22.0	22.0	22.0	21.7	21.3	20.9
16.0	21.3	21.1	20.7	20.3	19.9	19.4
18.0	19.9	19.7	19.3	18.9	18.5	18.0
20.0	17.6	17.4	17.2	16.9	16.8	16.4
22.0	15.0	14.9	14.6	14.4	14.3	13.9
24.0	13.0	12.8	12.6	12.4	12.2	11.9
26.0	11.2	11.1	10.9	10.7	10.5	10.3
28.0	9.8	9.7	9.5	9.3	9.1	8.9
30.0	8.6	8.5	8.3	8.1	7.9	7.7
32.0	7.6	7.5	7.2	7.1	6.8	6.6
34.0	6.6	6.5	6.2	6.1	5.7	5.6
36.0	5.7	5.6	5.3	5.2	4.8	4.7
38.0	4.9	4.8	4.5	4.4	4.1	3.9
40.0	4.2	4.1	3.8	3.7	3.3	3.2
42.0	3.5	3.5	3.1	3.1	2.7	2.6
44.0	3.0	2.9	2.6	2.5	2.1	2.0
46.0	2.4	2.4	2.0	2.0	1.6	
48.0	2.0	1.9	1.6			

- 注) 1. 上表に示す定格総荷重は、水平堅土上の定置荷役における値で、転倒荷重の78%以内および移動式クレーン構造規格で定める前方安定度1.15以上です。
 2. 実際につり上げられる荷重は、上表の定格総荷重からフックなどのつり具一切の質量を差し引いた値です。
 3. □(ハッチング)内の値は強度に基づいています。
 4. 作業半径とは、荷をつった状態での旋回中心からつり荷の重心までの水平距離です。
 5. カウンタウエイトは、標準仕様(45t)です。
 6. 表中の○●/○●は、定格総荷重t / 作業半径mを示します。

寸法図 / 仕様

■ 寸法図

単位：mm



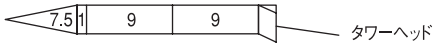
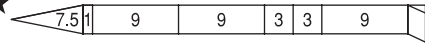
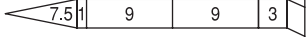
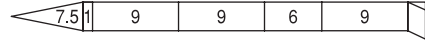
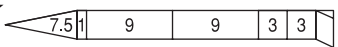
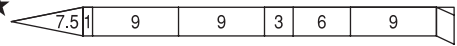
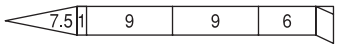
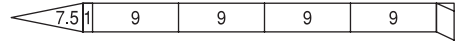
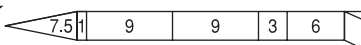
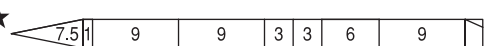
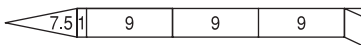
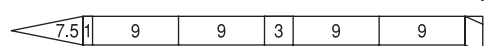
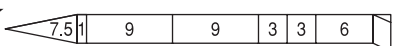
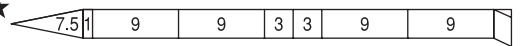
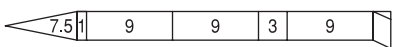
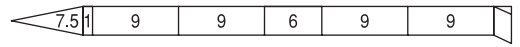
■ 仕様

		タワー仕様
最大つり上げ荷重×作業半径	t×m	20×14.0
タワー長さ	m	28.35~52.35
タワージブ長さ	m	22.5~43.5
タワー+タワージブ最長	m	52.35+43.5
巻上/巻下ロープ速度*	m/min	110/110
ブーム起伏ロープ速度*	m/min	46
タワージブ起伏ロープ速度*	m/min	37
旋回速度	min ⁻¹ (rpm)	1.9
走行速度 高速/低速	km/h	1.7/1.0
登坂能力	%(度)	30 (17)
エンジン名称		いすゞ6HK1X
定格出力	kW/min ⁻¹ (PS/rpm)	212/2,000 (288/2,000)
接地圧	kPa(kgf/cm ²)	93 (0.95) (タワー+タワージブ最長)
全装備質量	t	約130 (タワー+タワージブ最長)

<注> ●*印は負荷により速度変化します。
●単位は、国際単位系 (SI) による表示です。() 内は、従来の単位表示を参考値として併記しました。

ブームおよびジブの標準構成表

■タワー

タワー高さ (m)	タワー構成	タワー高さ (m)	タワー構成
28.35		43.35	★ 
31.35			
34.35	★ 	46.35	★ 
			
37.35	★ 	49.35	★ 
			
40.35	★ 	52.35	★ 
			

★印の付いた構成は、そのアタッチメント長さで購入する場合の推奨ブーム構成を示します。

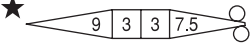
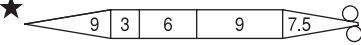
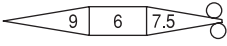
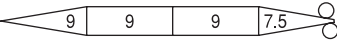
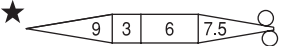
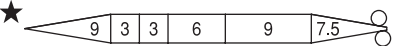
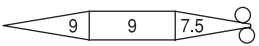
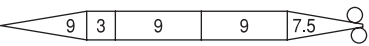
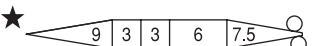
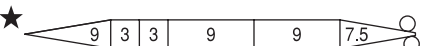
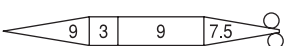
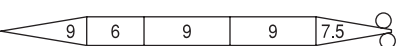
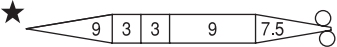

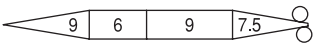
■図示省略寸法

使用箇所 略記号	タワーブーム長さ (m)
1	1.00
3	3.00
6	6.00
7.5	7.50
9	9.00

タワー高さ (m)	ジブ長さ (m)								
	22.50	25.50	28.50	31.50	34.50	37.50	40.50	43.50	
28.35	◎	×	×	×	×	×	×	×	
31.35	◎	◎	×	×	×	×	×	×	
34.35	◎	◎	◎	×	×	×	×	×	
37.35	◎	◎	◎	◎	×	×	×	×	
40.35	◎	◎	◎	◎	◎	×	×	×	
43.35	◎	◎	◎	◎	◎	◎	×	×	
46.35	◎	◎	◎	◎	◎	◎	◎	×	
49.35	◎	◎	◎	◎	◎	◎	◎	○	
52.35	◎	◎	◎	◎	◎	◎	○	○	

※タワー組合せ一覧表中の各記号は下記の通りです。
 ◎: 90° ~ 60°ラフィング可能
 ○: 90° ~ 70°ラフィング可能
 ×: 使用不可

■タワージブ

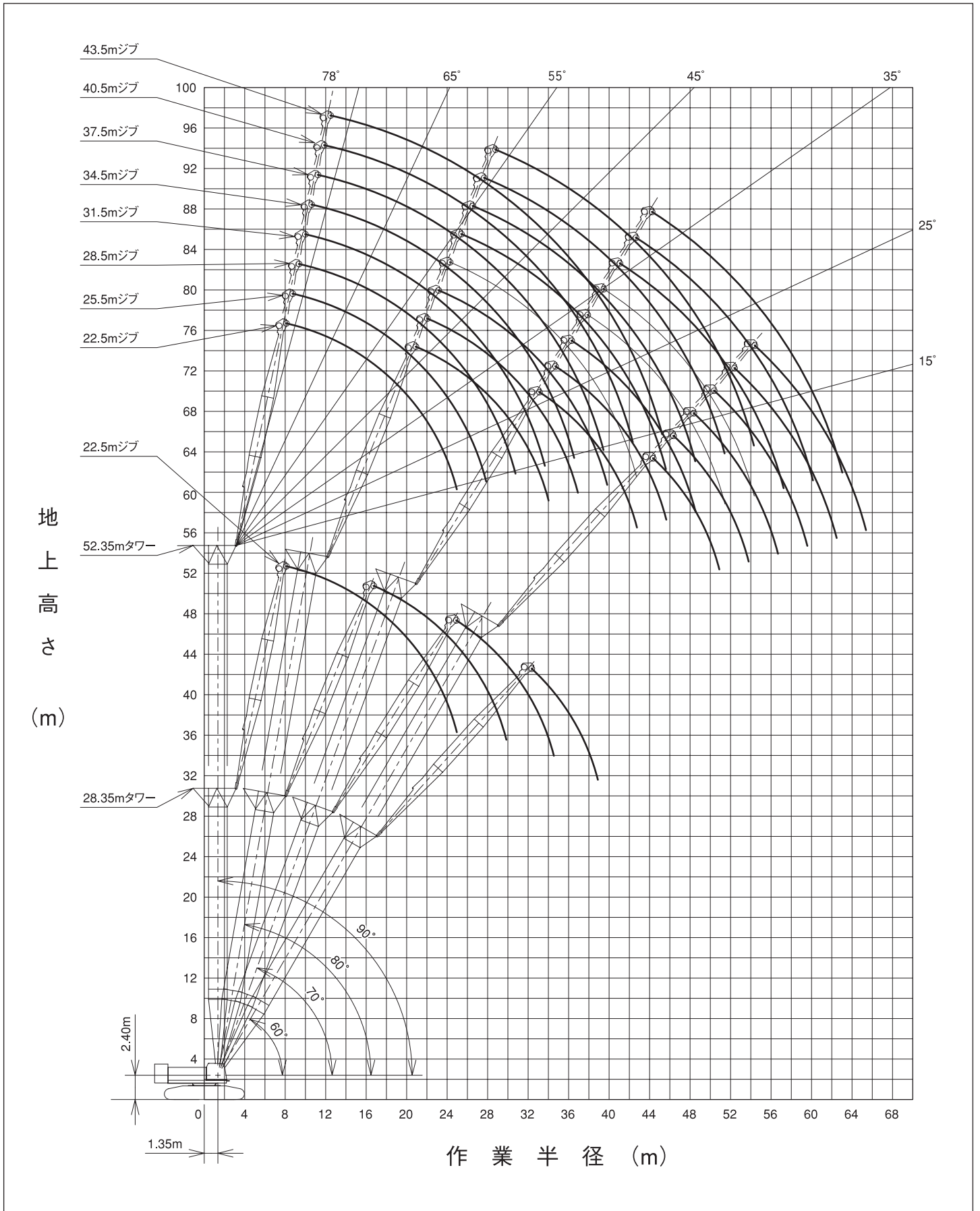
タワージブ長さ (m)	タワージブ構成	タワージブ長さ (m)	タワージブ構成
22.50	★ 	34.50	★ 
			
25.50	★ 	37.50	★ 
			
28.50	★ 	40.50	★ 
			
31.50	★ 	43.50	
			

★印の付いた構成は、そのアタッチメント長さで購入する場合の推奨ブーム構成を示します。

■図示省略寸法

使用箇所 略記号	タワージブ長さ (m)
3	3.00
6	6.00
7.5	7.50
9	9.00

作業範囲図



定格総荷重表

■28.35mタワー

単位：t

作業半径 (m)	タワージブ長さ(m)			
	22.5			
	タワー角度(°)			
	90	80	70	60
	2本掛	2本掛	2本掛	2本掛
8.0	20.0			
9.0	20.0			
10.0	20.0			
12.0	20.0			
14.0	20.0			
16.0	18.6	18.4 / 16.5		
18.0	17.2	17.4		
20.0	15.9	16.0		
22.0	14.5	14.5		
24.0	10.2	13.3	13.0 / 24.6	
26.0	9.6 / 24.2	12.3	12.3	
28.0		11.4	11.4	
30.0		11.0 / 29.1	10.7	9.2 / 31.9
32.0			9.9	9.1
34.0			9.2 / 33.8	8.5
36.0				7.9
38.0				7.4
38.1				7.3

■31.35mタワー

単位：t

作業半径 (m)	タワージブ長さ(m)											
	22.5				25.5							
	タワー角度(°)				タワー角度(°)							
	90	80	70	60	90		80		70		60	
	2本掛	2本掛	2本掛	2本掛	2本掛	1本掛	2本掛	1本掛	2本掛	1本掛	2本掛	1本掛
8.0	20.0				19.4 / 8.7							
9.0	20.0				19.4	11.0 / 9.1						
10.0	20.0				19.2	11.0						
12.0	20.0				18.9	11.0						
14.0	20.0				18.6	11.0						
16.0	18.6	18.0 / 17.0			18.2	11.0						
18.0	17.2	17.3			17.7	11.0	17.6 / 18.2	11.0 / 18.7				
20.0	15.7	16.0			15.8	11.0	16.0	11.0				
22.0	14.3	14.6			14.2	11.0	14.5	11.0				
24.0	10.4	13.3	12.5 / 25.6		12.9	11.0	13.3	11.0				
26.0	9.8 / 24.2	12.3	12.3		10.7	10.7	12.3	11.0	11.7 / 27.2	11.0 / 27.9		
28.0		11.4	11.4		8.5 / 27.1	8.5	11.4	11.0	11.3	11.0		
30.0		10.8 / 29.6	10.5			8.5 / 28.1	10.7	10.7	10.3	10.3		
32.0			9.7	8.3 / 33.4			10.0	10.0	9.5	9.5		
34.0			8.9	8.2			9.9 / 32.5	9.6 / 33.5	8.8	8.8	7.6 / 35.4	
36.0			8.7 / 34.8	7.6					8.2	8.2	7.4	7.3 / 36.2
38.0				7.1					7.7 / 37.7	7.7	6.9	6.9
40.0				6.7 / 39.6						7.6 / 38.7	6.5	6.5
42.0											6.1	6.1
43.5											6.0 / 42.5	5.9

- 注) 1. 上表に示す定格総荷重は、水平堅土上の定置荷役における値で、転倒荷重の78%以内および移動式クレーン構造規格で定める前方安定度1.15以上です。
 2. 実際につり上げられる荷重は、上表の定格総荷重からフックなどのつり具一切の質量を差し引いた値です。
 3. □(ハッチング)内の値は強度に基づいています。
 4. 作業半径とは、荷をつった状態での旋回中心からつり荷の重心までの水平距離です。
 5. カウンタウエイトは、標準仕様(45t)です。
 6. 表中の○/○は、定格総荷重t / 作業半径mを示します。

定格総荷重表

■34.35mタワー

単位：t

作業半径 (m)	タワージブ長さ(m)														
	22.5 タワー角度(°)						25.5 タワー角度(°)								
	90		80		70		60		90		80		70		60
	2本掛	2本掛	2本掛	2本掛	2本掛	2本掛	1本掛	2本掛	1本掛	2本掛	1本掛	2本掛	1本掛	2本掛	1本掛
8.0	20.0							19.4 / 8.7	11.0 / 9.1						
9.0	20.0							19.4	11.0						
10.0	20.0							19.2	11.0						
12.0	20.0							18.9	11.0						
14.0	20.0							18.6	11.0						
16.0	18.5	17.6 / 17.6						18.2	11.0						
18.0	17.0	17.4						17.3	11.0	17.2 / 18.7	11.0 / 19.3				
20.0	15.5	16.0						15.5	11.0	16.0	11.0				
22.0	14.0	14.5						13.9	11.0	14.5	11.0				
24.0	10.5	13.3						12.6	11.0	13.3	11.0				
26.0	9.9 / 24.2	12.3			11.9 / 26.6			10.8	10.8	12.3	11.0				
28.0		11.4			11.1			8.7 / 27.1	8.7	11.4	11.0	10.9 / 28.2	10.5 / 28.9		
30.0		10.7			10.2			8.7 / 28.1	10.7	10.7	10.1	10.1			
32.0		10.6 / 30.1			9.4				10.0	10.0	9.3	9.3			
34.0					8.7				9.7 / 33.0	9.4	8.6	8.6			
36.0					8.2 / 35.8		7.6 / 34.9				8.0	8.0	6.9 / 36.9	6.6 / 37.7	
38.0							7.3				7.5	7.5	6.6	6.6	
40.0							6.4				7.3 / 38.7	7.2 / 39.7	6.2	6.2	
42.0							6.1 / 41.1						5.8	5.8	
44.0													5.5	5.5	
45.0														5.4	

作業半径 (m)	タワージブ長さ(m)							
	28.5 タワー角度(°)							
	90		80		70		60	
	2本掛	1本掛	2本掛	1本掛	2本掛	1本掛	2本掛	1本掛
9.0	16.6 / 9.3	11.0 / 9.7						
10.0	16.5	11.0						
12.0	16.2	11.0						
14.0	16.0	11.0						
16.0	15.7	11.0						
18.0	15.5	11.0	15.2 / 19.8					
20.0	15.2	11.0	15.2	11.0 / 20.4				
22.0	13.9	11.0	14.5	11.0				
24.0	12.6	11.0	13.3	11.0				
26.0	11.5	11.0	12.3	11.0				
28.0	10.5	10.5	11.4	11.0	10.0 / 29.8			
30.0	7.6	7.6	10.7	10.7	9.9	9.7 / 30.5		
32.0		7.6 / 31.0	10.0	10.0	9.1	9.1		
34.0			9.4	9.4	8.5	8.5		
36.0			8.8 / 35.9	8.8	7.9	7.9		
38.0				8.7 / 36.9	7.3	7.3	6.3 / 38.9	6.3 / 39.7
40.0					6.9	6.9	6.1	6.1
42.0					6.5 / 41.6	6.5	5.7	5.7
44.0						6.4 / 42.6	5.3	5.3
46.0							5.0	5.0
47.9							5.0 / 46.9	4.9

- 注) 1. 上表に示す定格総荷重は、水平堅土上の定置荷役における値で、転倒荷重の78%以内および移動式クレーン構造規格で定める前方安定度1.15以上です。
 2. 実際につり上げられる荷重は、上表の定格総荷重からフックなどのつり具一切の質量を差し引いた値です。
 3. □(ハッチング)内の値は強度に基づいています。
 4. 作業半径とは、荷をついた状態での旋回中心からつり荷の重心までの水平距離です。
 5. カウンタウエイトは、標準仕様(45t)です。
 6. 表中の○/○は、定格総荷重t / 作業半径mを示します。

定格総荷重表

37.35mタワー

単位：t

作業半径 (m)	タワージブ長さ(m)															
	22.5 タワー角度(°)						25.5 タワー角度(°)									
	90		80		70		60		90		80		70		60	
	2本掛	1本掛	2本掛	1本掛	2本掛	1本掛	2本掛	1本掛	2本掛	1本掛	2本掛	1本掛	2本掛	1本掛	2本掛	1本掛
8.0	20.0								19.4 / 8.7	11.0 / 9.1						
9.0	20.0								19.4	11.0						
10.0	20.0								19.2	11.0						
12.0	20.0								18.9	11.0						
14.0	20.0								18.6	11.0						
16.0	18.4								18.2	11.0						
18.0	16.9		17.2 / 18.1						16.8	11.0	16.7 / 19.2	11.0 / 19.8				
20.0	15.1		15.9						15.0	11.0	16.0	11.0				
22.0	13.7		14.5						13.6	11.0	14.5	11.0				
24.0	10.6		13.3						12.3	11.0	13.3	11.0				
26.0	10.1 / 24.2		12.3		11.1 / 27.6				10.9	10.9	12.3	11.0				
28.0			11.4		10.9				8.8 / 27.1	8.8	11.4	11.0	10.2 / 29.2	9.8 / 29.9		
30.0			10.7		10.0				8.8 / 28.1	10.7	10.7	9.8	9.8			
32.0			10.4 / 30.7		9.2					10.0	10.0	9.1	9.1			
34.0					8.5					9.5 / 33.6	9.4	8.4	8.4			
36.0					7.9		6.9 / 36.4				9.3 / 34.6	7.8	7.8			
38.0					7.7 / 36.9		6.5					7.3	7.3	6.3 / 38.4	6.1 / 39.2	
40.0							6.1					6.8 / 39.8	6.8	5.9	5.9	
42.0							5.7						6.8 / 40.8	5.6	5.6	
44.0							5.6 / 42.6							5.2	5.2	
46.0														5.0 / 45.5	5.0	
46.5															5.0	

作業半径 (m)	タワージブ長さ(m)															
	28.5 タワー角度(°)								31.5 タワー角度(°)							
	90		80		70		60		90		80		70		60	
	2本掛	1本掛	2本掛	1本掛	2本掛	1本掛	2本掛	1本掛	2本掛	1本掛	2本掛	1本掛	2本掛	1本掛	2本掛	1本掛
9.0	16.6 / 9.3	11.0 / 9.7							15.4 / 9.9							
10.0	16.5	11.0							15.4	11.0 / 10.3						
12.0	16.2	11.0							15.2	11.0						
14.0	16.0	11.0							15.0	11.0						
16.0	15.7	11.0							14.8	11.0						
18.0	15.5	11.0							14.6	11.0						
20.0	14.7	11.0	15.1 / 20.3	11.0 / 20.9					14.4	11.0	14.3 / 21.5					
22.0	13.3	11.0	14.5	11.0					13.0	11.0	14.2	11.0				
24.0	12.1	11.0	13.3	11.0					11.8	11.0	13.3	11.0				
26.0	11.1	11.0	12.3	11.0					10.8	10.8	12.3	11.0				
28.0	10.2	10.2	11.4	11.0					10.0	10.0	11.4	11.0				
30.0	7.7	7.7	10.7	10.7	9.4 / 30.8	9.1 / 31.5			9.2	9.2	10.7	10.7				
32.0		7.7 / 31.0	10.0	10.0	8.9	8.9			7.7	7.7	10.0	10.0	8.7 / 32.4	8.4 / 33.1		
34.0			9.4	9.4	8.2	8.2			6.8 / 32.9	6.8 / 33.9	9.3	9.3	8.1	8.1		
36.0			8.7	8.7	7.7	7.7					8.6	8.6	7.6	7.6		
38.0			8.5 / 36.5	8.4 / 37.5	7.1	7.1					8.0	8.0	7.0	7.0		
40.0					6.7	6.7	5.7 / 40.4	5.5 / 41.2			7.7 / 39.4	7.7	6.6	6.6		
42.0					6.3	6.3	5.4	5.4			7.6 / 40.4	6.2	6.2	5.3 / 42.4	5.1 / 43.2	
44.0					6.1 / 42.7	6.1 / 43.7	5.1	5.1					5.8	5.8	5.0	5.0
46.0							4.8	4.8					5.5 / 45.6	5.5	4.7	4.7
48.0							4.5	4.5						5.5 / 46.6	4.4	4.4
50.0							4.5 / 48.4	4.4 / 49.4							4.2	4.2
52.0															4.0 / 51.3	4.0
52.3																4.0

- 注) 1. 上表に示す定格総荷重は、水平堅土上の定置荷役における値で、転倒荷重の78%以内および移動式クレーン構造規格で定める前方安定度1.15以上です。
 2. 実際につり上げられる荷重は、上表の定格総荷重からフックなどのつり具一切の質量を差し引いた値です。
 3. □(ハッチング)内の値は強度に基づいています。
 4. 作業半径とは、荷をつった状態での旋回中心からつり荷の重心までの水平距離です。
 5. カウンタウエイトは、標準仕様(45t)です。
 6. 表中の○/○は、定格総荷重t / 作業半径mを示します。

定格総荷重表

40.35mタワー

単位：t

作業半径 (m)	タワージブ長さ(m)															
	22.5 タワー角度(°)						25.5 タワー角度(°)									
	90		80		70		60		90		80		70		60	
	2本掛	1本掛	2本掛	1本掛	2本掛	1本掛	2本掛	1本掛	2本掛	1本掛	2本掛	1本掛	2本掛	1本掛	2本掛	1本掛
8.0	19.1								17.6 / 8.7	11.0 / 9.1						
9.0	18.9								17.6	11.0						
10.0	18.7								17.4	11.0						
12.0	18.3								17.1	11.0						
14.0	18.0								16.8	11.0						
16.0	17.6								16.4	11.0						
18.0	16.5		16.9 / 18.6						16.1	11.0	15.8 / 19.7					
20.0	14.8		16.0						14.7	11.0	15.8	11.0 / 20.3				
22.0	13.4		14.5						13.3	11.0	14.5	11.0				
24.0	10.7		13.3						12.1	11.0	13.3	11.0				
26.0	10.1 / 24.2		12.3						10.7	10.7	12.3	11.0				
28.0			11.4		10.2 / 28.7				8.8 / 27.1	8.8	11.4	11.0				
30.0			10.7		9.7				8.8 / 28.1	10.7	10.7	9.4 / 30.3	9.1 / 30.9			
32.0			10.3 / 31.2		8.9					10.0	10.0	8.8	8.8			
34.0					8.3					9.3	9.3	8.1	8.1			
36.0					7.7		6.2 / 37.9			9.3 / 34.1	9.1 / 35.1	7.6	7.6			
38.0					7.2 / 37.9		6.2					7.0	7.0	5.7 / 39.9		
40.0							5.8					6.6	6.6	5.6	5.4 / 40.7	
42.0							5.4					6.4 / 40.8	6.4 / 41.8	5.3	5.3	
44.0							5.1							5.0	5.0	
46.0							5.1 / 44.1							4.7	4.7	
48.0														4.5 / 47.0	4.5	

作業半径 (m)	タワージブ長さ(m)															
	28.5 タワー角度(°)								31.5 タワー角度(°)							
	90		80		70		60		90		80		70		60	
	2本掛	1本掛	2本掛	1本掛	2本掛	1本掛	2本掛	1本掛	2本掛	1本掛	2本掛	1本掛	2本掛	1本掛	2本掛	1本掛
9.0	16.1 / 9.3	11.0 / 9.7							15.0 / 9.9							
10.0	16.0	11.0							15.0	11.0 / 10.3						
12.0	15.7	11.0							14.8	11.0						
14.0	15.5	11.0							14.6	11.0						
16.0	15.2	11.0							14.4	11.0						
18.0	15.0	11.0							14.2	11.0						
20.0	14.4	11.0	14.6 / 20.9	11.0 / 21.4					14.0	11.0						
22.0	13.0	11.0	14.4	11.0					12.8	11.0	13.8	11.0 / 22.5				
24.0	11.8	11.0	13.3	11.0					11.7	11.0	13.3	11.0				
26.0	10.8	10.8	12.3	11.0					10.7	10.7	12.3	11.0				
28.0	10.0	10.0	11.4	11.0					9.9	9.9	11.4	11.0				
30.0	7.4	7.4	10.7	10.7	8.7 / 31.8				9.1	9.1	10.7	10.7				
32.0		7.4 / 31.0	10.0	10.0	8.6	8.4 / 32.5			7.7	7.7	9.9	9.9	8.1 / 33.4			
34.0			9.2	9.2	8.0	8.0			6.5 / 32.9	6.5 / 33.9	9.2	9.2	7.9	7.8 / 34.1		
36.0			8.6	8.6	7.4	7.4					8.5	8.5	7.3	7.3		
38.0			8.3 / 37.0	8.2	6.9	6.9					7.9	7.9	6.8	6.8		
40.0					6.5	6.5	5.1 / 41.9				7.4 / 39.9	7.4	6.4	6.4		
42.0					6.1	6.1	5.1	4.9 / 42.7			7.4 / 40.9	6.0	6.0	4.7 / 43.9		
44.0					5.7 / 43.7	5.7	4.8	4.8				5.6	5.6	4.7	4.5 / 44.7	
46.0						5.7 / 44.7	4.5	4.5				5.3	5.3	4.4	4.4	
48.0							4.2	4.2				5.2 / 46.6	5.2 / 47.6	4.1	4.1	
50.0							4.0 / 49.9	4.0						3.9	3.9	
52.0								4.0 / 50.9						3.7	3.7	
53.8														3.6 / 52.8	3.6	

- 注) 1. 上表に示す定格総荷重は、水平堅土上の定置荷役における値で、転倒荷重の78%以内および移動式クレーン構造規格で定める前方安定度1.15以上です。
 2. 実際につり上げられる荷重は、上表の定格総荷重からフックなどのつり具一切の質量を差し引いた値です。
 3. □(ハッチング)内の値は強度に基づいています。
 4. 作業半径とは、荷をつった状態での旋回中心からつり荷の重心までの水平距離です。
 5. カウンタウエイトは、標準仕様(45t)です。
 6. 表中の○/○は、定格総荷重t / 作業半径mを示します。

定格総荷重表

■40.35mタワー

単位：t

作業半径 (m)	タワージブ長さ(m)							
	34.5							
	タワー角度(°)							
	90		80		70		60	
	2本掛	1本掛	2本掛	1本掛	2本掛	1本掛	2本掛	1本掛
10.0	13.6 / 10.5	11.0 / 11.0						
12.0	13.4	11.0						
14.0	13.2	11.0						
16.0	13.0	11.0						
18.0	12.8	11.0						
20.0	12.6	11.0						
22.0	12.3	11.0	12.3 / 23.1	11.0 / 23.7				
24.0	11.3	11.0	12.2	11.0				
26.0	10.4	10.4	12.0	11.0				
28.0	9.5	9.5	11.4	11.0				
30.0	8.8	8.8	10.6	10.6				
32.0	8.2	8.2	9.8	9.8				
34.0	7.6	7.6	9.1	9.1	7.5 / 35.0	7.2 / 35.7		
36.0	5.8 / 35.8	5.8	8.4	8.4	7.2	7.2		
38.0		5.8 / 36.8	7.8	7.8	6.7	6.7		
40.0			7.3	7.3	6.3	6.3		
42.0			6.9	6.9	5.9	5.9		
44.0			6.7 / 42.8	6.7 / 43.8	5.5	5.5	4.3 / 45.9	
46.0					5.2	5.2	4.3	4.1 / 46.7
48.0					4.9	4.9	4.0	4.0
50.0					4.7 / 49.5	4.7	3.8	3.8
52.0						4.7 / 50.5	3.6	3.6
54.0							3.4	3.4
56.0							3.2 / 55.7	3.2
56.7								3.2

- 注) 1. 上表に示す定格総荷重は、水平堅土上の定置荷役における値で、転倒荷重の78%以内および移動式クレーン構造規格で定める前方安定度1.15以上です。
 2. 実際につり上げられる荷重は、上表の定格総荷重からフックなどのつり具一切の質量を差し引いた値です。
 3. □(ハッチング)内の値は強度に基づいています。
 4. 作業半径とは、荷をつった状態での旋回中心からつり荷の重心までの水平距離です。
 5. カウンタウエイトは、標準仕様(45t)です。
 6. 表中の○/○/○は、定格総荷重t / 作業半径mを示します。

定格総荷重表

43.35mタワー

単位：t

作業半径 (m)	タワージブ長さ(m)															
	22.5 タワー角度(°)						25.5 タワー角度(°)									
	90		80		70		60		90		80		70		60	
	2本掛	1本掛	2本掛	1本掛	2本掛	1本掛	2本掛	1本掛	2本掛	1本掛	2本掛	1本掛	2本掛	1本掛	2本掛	1本掛
8.0	19.1								17.2 / 8.7	11.0 / 9.1						
9.0	18.9								17.2	11.0 / 9.1						
10.0	18.7								17.0	11.0						
12.0	18.3								16.7	11.0						
14.0	18.0								16.4	11.0						
16.0	17.6								16.0	11.0						
18.0	16.2		16.6 / 19.1						15.7	11.0						
20.0	14.5		16.0						14.3	11.0	15.3 / 20.3	11.0 / 20.8				
22.0	13.1		14.5						12.9	11.0	14.5	11.0				
24.0	10.5		13.3						11.7	11.0	13.3	11.0				
26.0	9.9 / 24.2		12.3						10.7	10.7	12.3	11.0				
28.0			11.4		9.5 / 29.7				8.6 / 27.1	8.6	11.4	11.0				
30.0			10.7		9.4				8.6 / 28.1	10.7	10.7	8.8 / 31.3				
32.0			10.1 / 31.7		8.7					10.0	10.0	8.5	8.5			
34.0					8.0					9.2	9.2	7.9	7.9			
36.0					7.5					9.0 / 34.6	8.9 / 35.6	7.3	7.3			
38.0					7.0		5.6 / 39.4					6.8	6.8			
40.0					6.8 / 38.9		5.5					6.4	6.4	5.1 / 41.4		
42.0							5.1					6.0 / 41.8	6.0	5.0	4.9 / 42.2	
44.0							4.8						6.0 / 42.8	4.7	4.7	
46.0							4.6 / 45.6							4.4	4.4	
48.0														4.1	4.1	
49.5														4.1 / 48.5	4.1	

作業半径 (m)	タワージブ長さ(m)															
	28.5 タワー角度(°)								31.5 タワー角度(°)							
	90		80		70		60		90		80		70		60	
	2本掛	1本掛	2本掛	1本掛	2本掛	1本掛	2本掛	1本掛	2本掛	1本掛	2本掛	1本掛	2本掛	1本掛	2本掛	1本掛
9.0	16.1 / 9.3	11.0 / 9.7							15.0 / 9.9							
10.0	16.0	11.0							15.0	11.0 / 10.3						
12.0	15.7	11.0							14.8	11.0						
14.0	15.5	11.0							14.6	11.0						
16.0	15.2	11.0							14.4	11.0						
18.0	15.0	11.0							14.2	11.0						
20.0	14.2	11.0	14.5 / 21.4	11.0 / 21.9					14.0	11.0						
22.0	12.8	11.0	14.4	11.0					12.6	11.0	13.7 / 22.5	11.0 / 23.1				
24.0	11.7	11.0	13.3	11.0					11.5	11.0	13.3	11.0				
26.0	10.6	10.6	12.3	11.0					10.5	10.5	12.3	11.0				
28.0	9.8	9.8	11.4	11.0					9.6	9.6	11.4	11.0				
30.0	7.5	7.5	10.7	10.7					8.9	8.9	10.6	10.6				
32.0		7.5 / 31.0	9.8	9.8	8.1 / 32.9	7.9 / 33.6			7.8	7.8	9.8	9.8				
34.0			9.1	9.1	7.8	7.8			6.6 / 32.9	6.6 / 33.9	9.0	9.0	7.5 / 34.5	7.3 / 35.2		
36.0			8.5	8.5	7.2	7.2					8.4	8.4	7.1	7.1		
38.0			8.0 / 37.5	8.0	6.7	6.7					7.8	7.8	6.6	6.6		
40.0				7.9 / 38.5	6.3	6.3					7.3	7.3	6.2	6.2		
42.0					5.9	5.9	4.6 / 43.4				7.2 / 40.4	7.1 / 41.4	5.8	5.8		
44.0					5.5	5.5	4.5	4.4 / 44.2					5.4	5.4	4.2 / 45.4	
46.0						5.4 / 44.7	5.4 / 45.7	4.3	4.3				5.1	5.1	4.1	4.0 / 46.2
48.0								4.0	4.0				4.9 / 47.6	4.9	3.9	3.9
50.0								3.8	3.8					4.8 / 48.6	3.7	3.7
52.0								3.6 / 51.4	3.6						3.5	3.5
54.0									3.6 / 52.4						3.3	3.3
55.3															3.2 / 54.3	3.2

- 注) 1. 上表に示す定格総荷重は、水平堅土上の定置荷役における値で、転倒荷重の78%以内および移動式クレーン構造規格で定める前方安定度1.15以上です。
 2. 実際につり上げられる荷重は、上表の定格総荷重からフックなどのつり具一切の質量を差し引いた値です。
 3. □(ハッチング)内の値は強度に基づいています。
 4. 作業半径とは、荷をつった状態での旋回中心からつり荷の重心までの水平距離です。
 5. カウンタウイトは、標準仕様(45t)です。
 6. 表中の○/○は、定格総荷重t / 作業半径mを示します。

定格総荷重表

■43.35mタワー

単位：t

作業半径 (m)	タワージブ長さ(m)															
	34.5 タワー角度(°)								37.5 タワー角度(°)							
	90		80		70		60		90		80		70		60	
	2本掛	1本掛	2本掛	1本掛	2本掛	1本掛	2本掛	1本掛	2本掛	1本掛	2本掛	1本掛	2本掛	1本掛	2本掛	1本掛
10.0	13.7 / 10.5	11.0 / 11.0							12.4 / 11.2	11.0 / 11.6						
12.0	13.5	11.0							12.3	11.0						
14.0	13.3	11.0							12.1	11.0						
16.0	13.1	11.0							11.9	11.0						
18.0	12.9	11.0							11.7	11.0						
20.0	12.7	11.0							11.5	11.0						
22.0	12.5	11.0	12.3 / 23.6						11.3	11.0						
24.0	11.3	11.0	12.3	11.0 / 24.2					11.0	11.0	11.0 / 24.8	11.0 / 25.3				
26.0	10.4	10.4	12.1	11.0					10.1	10.1	10.9	10.9				
28.0	9.5	9.5	11.4	11.0					9.3	9.3	10.7	10.7				
30.0	8.8	8.8	10.5	10.5					8.6	8.6	10.2	10.2				
32.0	8.1	8.1	9.7	9.7					7.9	7.9	9.5	9.5				
34.0	7.5	7.5	8.9	8.9					7.4	7.4	8.8	8.8				
36.0	5.8 / 35.8	5.8	8.3	8.3	7.0 / 36.1	6.8 / 36.7			6.9	6.9	8.2	8.2	6.4 / 37.6			
38.0		5.8 / 36.8	7.7	7.7	6.5	6.5			5.7	5.7	7.6	7.6	6.3	6.2 / 38.3		
40.0			7.2	7.2	6.1	6.1			5.1 / 38.7	5.1 / 39.7	7.1	7.1	5.9	5.9		
42.0			6.8	6.8	5.7	5.7					6.7	6.7	5.5	5.5		
44.0			6.5 / 43.3	6.5	5.3	5.3					6.3	6.3	5.2	5.2		
46.0				6.5 / 44.3	5.0	5.0	3.9 / 47.4				5.9	5.9	4.8	4.8		
48.0					4.7	4.7	3.8	3.7 / 48.2			5.9 / 46.2	5.8 / 47.2	4.6	4.6	3.5 / 49.4	
50.0					4.4	4.4	3.6	3.6					4.3	4.3	3.4	3.3 / 50.2
52.0					4.4 / 50.5	4.4 / 51.5	3.3	3.3					4.1	4.1	3.2	3.2
54.0							3.2	3.2					3.9 / 53.4	3.9	3.0	3.0
56.0							3.0	3.0						3.9 / 54.4	2.8	2.8
58.0							2.9 / 57.2	2.9							2.7	2.7
60.0								2.9 / 58.2							2.5	2.5
61.1															2.5 / 60.1	2.5

- 注) 1. 上表に示す定格総荷重は、水平堅土上の定置荷役における値で、転倒荷重の78%以内および移動式クレーン構造規格で定める前方安定度1.15以上です。
 2. 実際につり上げられる荷重は、上表の定格総荷重からフックなどのつり具一切の質量を差し引いた値です。
 3. □(ハッチング)内の値は強度に基づいています。
 4. 作業半径とは、荷をつった状態での旋回中心からつり荷の重心までの水平距離です。
 5. カウンタウイトは、標準仕様(45t)です。
 6. 表中の○/○は、定格総荷重t / 作業半径mを示します。

定格総荷重表

46.35mタワー

単位：t

作業半径 (m)	タワージブ長さ(m)															
	22.5 タワー角度(°)				25.5 タワー角度(°)											
	90		80		70		60		90		80		70		60	
	2本掛	1本掛	2本掛	1本掛	2本掛	1本掛	2本掛	1本掛	2本掛	1本掛	2本掛	1本掛	2本掛	1本掛	2本掛	1本掛
8.0	19.1								17.2 / 8.7	11.0 / 9.1						
9.0	18.9								17.2	11.0 / 9.1						
10.0	18.7								17.0	11.0						
12.0	18.3								16.7	11.0						
14.0	18.0								16.4	11.0						
16.0	17.6								16.0	11.0						
18.0	16.0		16.2 / 19.7						15.7	11.0						
20.0	14.3		16.0						14.2	11.0	15.1 / 20.8	11.0 / 21.3				
22.0	12.9		14.5						12.8	11.0	14.5	11.0				
24.0	10.5		13.3						11.6	11.0	13.3	11.0				
26.0	10.0 / 24.2		12.3						10.6	10.6	12.3	11.0				
28.0			11.4						8.6 / 27.1	8.6	11.4	11.0				
30.0			10.7		8.9 / 30.7				8.6 / 28.1	10.7	10.7					
32.0			9.9		8.4					9.8	9.8	8.2 / 32.3	7.9 / 33.0			
34.0			9.9 / 32.2		7.8					9.1	9.1	7.7	7.7			
36.0					7.3					8.7 / 35.1	8.6	7.1	7.1			
38.0					6.8						8.6 / 36.1	6.6	6.6			
40.0					6.3		5.0 / 40.9					6.2	6.2			
42.0							4.9					5.8	5.8	4.6 / 42.9	4.4 / 43.7	
44.0							4.6					5.6 / 42.8	5.6 / 43.8	4.4	4.4	
46.0							4.3							4.1	4.1	
48.0							4.1 / 47.1							3.9	3.9	
50.0														3.7	3.7	
51.0																3.7

作業半径 (m)	タワージブ長さ(m)															
	28.5 タワー角度(°)								31.5 タワー角度(°)							
	90		80		70		60		90		80		70		60	
	2本掛	1本掛	2本掛	1本掛	2本掛	1本掛	2本掛	1本掛	2本掛	1本掛	2本掛	1本掛	2本掛	1本掛	2本掛	1本掛
9.0	16.1 / 9.3	11.0 / 9.7							15.0 / 9.9							
10.0	16.0	11.0							15.0	11.0 / 10.3						
12.0	15.7	11.0							14.8	11.0						
14.0	15.5	11.0							14.6	11.0						
16.0	15.2	11.0							14.4	11.0						
18.0	15.0	11.0							14.2	11.0						
20.0	14.0	11.0	14.5 / 21.9						14.0	11.0						
22.0	12.6	11.0	14.4	11.0 / 22.5					12.6	11.0	13.6 / 23.0	11.0 / 23.6				
24.0	11.4	11.0	13.3	11.0					11.5	11.0	13.3	11.0				
26.0	10.4	10.4	12.3	11.0					10.4	10.4	12.3	11.0				
28.0	9.6	9.6	11.4	11.0					9.6	9.6	11.4	11.0				
30.0	7.5	7.5	10.5	10.5					8.8	8.8	10.5	10.5				
32.0		7.5 / 31.0	9.7	9.7	7.5 / 33.9				7.8	7.8	9.6	9.6				
34.0			9.0	9.0	7.5	7.3 / 34.6			6.6 / 32.9	6.6 / 33.9	8.9	8.9	7.0 / 35.5			
36.0			8.4	8.4	7.0	7.0					8.3	8.3	6.9	6.8 / 36.2		
38.0			7.8	7.8	6.5	6.5					7.7	7.7	6.4	6.4		
40.0				7.7 / 39.0	6.0	6.0					7.2	7.2	5.9	5.9		
42.0					5.7	5.7					7.0 / 40.9	6.9 / 41.9	5.6	5.6		
44.0					5.3	5.3	4.1 / 44.9	4.0 / 45.7					5.2	5.2		
46.0					5.0 / 45.7	5.0	4.0	4.0					4.9	4.9	3.8 / 46.9	3.6 / 47.7
48.0						5.0 / 46.7	3.7	3.7					4.6	4.6	3.6	3.6
50.0							3.5	3.5					4.5 / 48.6	4.5 / 49.6	3.4	3.4
52.0							3.3	3.3							3.2	3.2
54.0							3.2 / 52.9	3.2 / 53.9							3.0	3.0
56.0															2.9 / 55.8	2.9
56.8																2.9

- 注) 1. 上表に示す定格総荷重は、水平堅土上の定置荷役における値で、転倒荷重の78%以内および移動式クレーン構造規格で定める前方安定度1.15以上です。
 2. 実際につり上げられる荷重は、上表の定格総荷重からフックなどのつり具一切の質量を差し引いた値です。
 3. □(ハッチング)内の値は強度に基づいています。
 4. 作業半径とは、荷をつった状態での旋回中心からつり荷の重心までの水平距離です。
 5. カウンタウエイトは、標準仕様(45t)です。
 6. 表中の○/○/○は、定格総荷重t / 作業半径mを示します。

定格総荷重表

■46.35mタワー

単位：t

作業半径 (m)	タワージブ長さ(m)															
	34.5 タワー角度(°)								37.5 タワー角度(°)							
	90		80		70		60		90		80		70		60	
	2本掛	1本掛	2本掛	1本掛	2本掛	1本掛	2本掛	1本掛	2本掛	1本掛	2本掛	1本掛	2本掛	1本掛	2本掛	1本掛
10.0	13.7 / 10.5	11.0 / 11.0							12.4 / 11.2	11.0 / 11.6						
12.0	13.5	11.0							12.3	11.0						
14.0	13.3	11.0							12.1	11.0						
16.0	13.1	11.0							11.9	11.0						
18.0	12.9	11.0							11.7	11.0						
20.0	12.7	11.0							11.5	11.0						
22.0	12.5	11.0							11.3	11.0						
24.0	11.3	11.0	12.3 / 24.1	11.0 / 24.7					11.0	11.0	11.0 / 25.3	10.9 / 25.8				
26.0	10.3	10.3	12.1	11.0					10.0	10.0	10.9	10.9				
28.0	9.5	9.5	11.3	11.0					9.2	9.2	10.7	10.7				
30.0	8.7	8.7	10.4	10.4					8.5	8.5	10.2	10.2				
32.0	8.0	8.0	9.5	9.5					7.8	7.8	9.4	9.4				
34.0	7.4	7.4	8.8	8.8					7.2	7.2	8.7	8.7				
36.0	5.8 / 35.8	5.8	8.2	8.2	6.5 / 37.1	6.3 / 37.8			6.7	6.7	8.1	8.1				
38.0		5.8 / 36.8	7.6	7.6	6.3	6.3			5.7	5.7	7.5	7.5	6.0 / 38.7	5.8 / 39.4		
40.0			7.1	7.1	5.8	5.8			5.1 / 38.7	5.1 / 39.7	7.0	7.0	5.7	5.7		
42.0			6.7	6.7	5.5	5.5					6.6	6.6	5.3	5.3		
44.0			6.3 / 43.8	6.3	5.1	5.1					6.2	6.2	5.0	5.0		
46.0				6.3 / 44.8	4.8	4.8					5.8	5.8	4.7	4.7		
48.0					4.5	4.5	3.4 / 48.9	3.3 / 49.7			5.7 / 46.7	5.7 / 47.7	4.4	4.4		
50.0					4.3	4.3	3.3	3.3					4.1	4.1	3.0 / 50.9	2.9 / 51.7
52.0					4.1 / 51.5	4.0	3.1	3.1					3.9	3.9	2.9	2.9
54.0						4.0 / 52.5	2.9	2.9					3.7	3.7	2.7	2.7
56.0							2.7	2.7					3.6 / 54.4	3.6 / 55.4	2.5	2.5
58.0							2.6	2.6							2.4	2.4
60.0							2.5 / 58.7	2.5 / 59.7							2.2	2.2
62.0															2.1 / 61.6	2.1
62.6																2.1

作業半径 (m)	タワージブ長さ(m)							
	40.5 タワー角度(°)							
	90		80		70		60	
	2本掛	1本掛	2本掛	1本掛	2本掛	1本掛	2本掛	1本掛
10.0	11.0 / 11.8							
12.0	11.0	11.0 / 12.2						
14.0	10.8	10.8						
16.0	10.6	10.6						
18.0	10.4	10.4						
20.0	10.2	10.2						
22.0	10.0	10.0						
24.0	9.8	9.8						
26.0	9.1	9.1	9.6 / 26.4	9.5 / 27.0				
28.0	8.5	8.5	9.4	9.4				
30.0	7.9	7.9	9.2	9.2				
32.0	7.3	7.3	9.0	9.0				
34.0	6.8	6.8	8.6	8.6				
36.0	6.3	6.3	8.0	8.0				
38.0	5.9	5.9	7.4	7.4				
40.0	5.5	5.5	6.9	6.9	5.5 / 40.3	5.3 / 41.0		
42.0	4.5 / 41.6	4.5	6.5	6.5	5.2	5.2		
44.0		4.5 / 42.6	6.1	6.1	4.9	4.9		
46.0			5.7	5.7	4.6	4.6		
48.0			5.4	5.4	4.3	4.3		
50.0			5.1 / 49.6	5.1	4.0	4.0		
52.0				5.1 / 50.6	3.8	3.8	2.7 / 53.0	2.6 / 53.7
54.0					3.6	3.6	2.6	2.6
56.0					3.4	3.4	2.4	2.4
58.0					3.3 / 57.3	3.3	2.2	2.2
60.0						3.3 / 58.3	2.1	2.1
62.0							1.9	1.9
64.0							1.8	1.8
65.5							1.8 / 64.5	1.8

- 注) 1. 上表に示す定格総荷重は、水平堅土上の定置荷役における値で、転倒荷重の78%以内および移動式クレーン構造規格で定める前方安定度1.15以上です。
 2. 実際につり上げられる荷重は、上表の定格総荷重からフックなどのつり具一切の質量を差し引いた値です。
 3. □(ハッチング)内の値は強度に基づいています。
 4. 作業半径とは、荷をつった状態での旋回中心からつり荷の重心までの水平距離です。
 5. カウンタウイトは、標準仕様(45t)です。
 6. 表中の○/○は、定格総荷重t / 作業半径mを示します。

定格総荷重表

■49.35mタワー

単位：t

作業半径 (m)	タワージブ長さ(m)															
	22.5 タワー角度(°)						25.5 タワー角度(°)									
	90		80		70		60		90		80		70		60	
	2本掛	1本掛	2本掛	1本掛	2本掛	1本掛	2本掛	1本掛	2本掛	1本掛	2本掛	1本掛	2本掛	1本掛	2本掛	1本掛
8.0	18.6								17.2 / 8.7	11.0 / 9.1						
9.0	18.4								17.2	11.0 / 9.1						
10.0	18.2								17.0	11.0						
12.0	17.8								16.7	11.0						
14.0	17.5								16.4	11.0						
16.0	17.1								16.0	11.0						
18.0	15.8								15.7	11.0						
20.0	14.1		15.9 / 20.2						14.1	11.0	14.8 / 21.3	11.0 / 21.9				
22.0	12.7		14.5						12.7	11.0	14.5	11.0				
24.0	10.6		13.3						11.5	11.0	13.3	11.0				
26.0	10.0 / 24.2		12.3						10.4	10.4	12.3	11.0				
28.0			11.4						8.7 / 27.1	8.7	11.4	11.0				
30.0			10.6		8.2 / 31.7				8.7 / 28.1	10.5	10.5					
32.0			9.8		8.1					9.7	9.7	7.6 / 33.3				
34.0			9.5 / 32.7		7.5					9.0	9.0	7.5				
36.0					7.0					8.5 / 35.6	8.5	6.8	6.8			
38.0					6.5					8.3 / 36.6	6.4	6.4				
40.0					6.1						5.9	5.9				
42.0					5.9 / 41.0		4.5 / 42.4				5.6	5.6				
44.0							4.2				5.2 / 43.9	5.2	4.0 / 44.4	3.9 / 45.2		
46.0							4.0					5.2 / 44.9	3.8	3.8		
48.0							3.7						3.6	3.6		
50.0							3.7 / 48.6						3.4	3.4		
52.0													3.2 / 51.5	3.2		
52.5														3.2		

作業半径 (m)	タワージブ長さ(m)																
	28.5 タワー角度(°)								31.5 タワー角度(°)								
	90		80		70		60		90		80		70		60		
	2本掛	1本掛	2本掛	1本掛	2本掛	1本掛	2本掛	1本掛	2本掛	1本掛	2本掛	1本掛	2本掛	1本掛	2本掛	1本掛	
9.0	16.1 / 9.3	11.0 / 9.7							15.0 / 9.9	11.0 / 10.3							
10.0	16.0	11.0							15.0	11.0 / 10.3							
12.0	15.7	11.0							14.8	11.0							
14.0	15.5	11.0							14.6	11.0							
16.0	15.2	11.0							14.4	11.0							
18.0	15.0	11.0							14.2	11.0							
20.0	14.1	11.0							14.0	11.0							
22.0	12.7	11.0	14.2 / 22.4	11.0 / 23.0					12.6	11.0	13.5 / 23.5						
24.0	11.5	11.0	13.3	11.0					11.4	11.0	13.3	11.0 / 24.1					
26.0	10.4	10.4	12.3	11.0					10.4	10.4	12.3	11.0					
28.0	9.5	9.5	11.3	11.0					9.5	9.5	11.2	11.0					
30.0	7.5	7.5	10.4	10.4					8.7	8.7	10.3	10.3					
32.0		7.5 / 31.0	9.6	9.6					7.8	7.8	9.5	9.5					
34.0			8.9	8.9	7.0 / 34.9	6.8 / 35.6			6.6 / 32.9	6.6 / 33.9	8.8	8.8					
36.0			8.2	8.2	6.7	6.7					8.1	8.1	6.5 / 36.5	6.3 / 37.2			
38.0			7.7	7.7	6.2	6.2					7.6	7.6	6.1	6.1			
40.0			7.5 / 38.5	7.5 / 39.5	5.8	5.8					7.1	7.1	5.7	5.7			
42.0					5.4	5.4					6.8 / 41.4	6.8	5.3	5.3			
44.0					5.1	5.1					6.7 / 42.4	5.0	5.0				
46.0					4.8	4.8	3.6 / 46.4	3.5 / 47.2				4.7	4.7				
48.0					4.7 / 46.8	4.7 / 47.8	3.4	3.4				4.4	4.4	3.3 / 48.4	3.2 / 49.2		
50.0							3.2	3.2				4.2 / 49.7	4.2	3.1	3.1		
52.0							3.0	3.0					4.2 / 50.7	2.9	2.9		
54.0							2.8	2.8						2.7	2.7		
56.0							2.8 / 54.4	2.8 / 55.4						2.5	2.5		
58.0														2.4 / 57.3	2.4		
58.3															2.4		

- 注) 1. 上表に示す定格総荷重は、水平堅土上の定置荷役における値で、転倒荷重の78%以内および移動式クレーン構造規格で定める前方安定度1.15以上です。
 2. 実際につり上げられる荷重は、上表の定格総荷重からフックなどのつり具一切の質量を差し引いた値です。
 3. □(ハッチング)内の値は強度に基づいています。
 4. 作業半径とは、荷をつった状態での旋回中心からつり荷の重心までの水平距離です。
 5. カウンタウイトは、標準仕様(45t)です。
 6. 表中の○/○は、定格総荷重t / 作業半径mを示します。

定格総荷重表

■49.35mタワー

単位：t

作業半径 (m)	タワージブ長さ(m)															
	34.5 タワー角度(°)								37.5 タワー角度(°)							
	90		80		70		60		90		80		70		60	
	2本掛	1本掛	2本掛	1本掛	2本掛	1本掛	2本掛	1本掛	2本掛	1本掛	2本掛	1本掛	2本掛	1本掛	2本掛	1本掛
10.0	13.7 / 10.5	11.0 / 11.0							12.4 / 11.2	11.0 / 11.6						
12.0	13.5	11.0							12.3	11.0						
14.0	13.3	11.0							12.1	11.0						
16.0	13.1	11.0							11.9	11.0						
18.0	12.9	11.0							11.7	11.0						
20.0	12.7	11.0							11.5	11.0						
22.0	12.5	11.0							11.3	11.0						
24.0	11.3	11.0	12.2 / 24.7	11.0 / 25.2					11.0	11.0	10.9 / 25.8					
26.0	10.3	10.3	12.1	11.0					10.0	10.0	10.9	10.9 / 26.4				
28.0	9.4	9.4	11.1	11.0					9.2	9.2	10.7	10.7				
30.0	8.7	8.7	10.2	10.2					8.4	8.4	10.1	10.1				
32.0	8.0	8.0	9.4	9.4					7.8	7.8	9.2	9.2				
34.0	7.4	7.4	8.7	8.7					7.2	7.2	8.5	8.5				
36.0	5.8 / 35.8	5.8	8.0	8.0					6.7	6.7	7.9	7.9				
38.0		5.8 / 36.8	7.5	7.5	6.0 / 38.1	5.8 / 38.8			5.8	5.8	7.4	7.4	5.5 / 39.7			
40.0			7.0	7.0	5.6	5.6			5.1 / 38.7	5.1 / 39.7	6.9	6.9	5.4	5.3 / 40.4		
42.0			6.6	6.6	5.2	5.2					6.4	6.4	5.1	5.1		
44.0			6.2	6.2	4.9	4.9					6.0	6.0	4.7	4.7		
46.0			6.1 / 44.3	6.1 / 45.3	4.6	4.6					5.7	5.7	4.4	4.4		
48.0					4.3	4.3					5.5 / 47.2	5.5	4.2	4.2		
50.0					4.1	4.1	2.9 / 50.4	2.8 / 51.2				5.5 / 48.2	3.9	3.9		
52.0					3.8	3.8	2.7	2.7					3.7	3.7	2.5 / 52.4	2.4 / 53.2
54.0					3.8 / 52.6	3.8 / 53.6	2.5	2.5					3.5	3.5	2.3	2.3
56.0							2.4	2.4					3.3 / 55.5	3.3	2.2	2.2
58.0							2.2	2.2						3.3 / 56.5	2.0	2.0
60.0							2.1	2.1							1.9	1.9
62.0							2.0 / 60.2	2.0 / 61.2							1.7	1.7
64.0															1.7 / 63.1	1.7
64.1																1.7

作業半径 (m)	タワージブ長さ(m)													
	40.5 タワー角度(°)							43.5 タワー角度(°)						
	90		80		70		60		90		80		70	
	2本掛	1本掛	2本掛	1本掛	2本掛	1本掛	2本掛	1本掛	2本掛	1本掛	2本掛	1本掛	2本掛	1本掛
10.0	10.8 / 11.8													
12.0	10.8	10.8 / 12.2							9.1 / 12.4	9.1 / 12.8				
14.0	10.6	10.6							9.0	9.0				
16.0	10.4	10.4							8.9	8.9				
18.0	10.2	10.2							8.7	8.7				
20.0	10.0	10.0							8.6	8.6				
22.0	9.8	9.8							8.5	8.5				
24.0	9.6	9.6							8.3	8.3				
26.0	9.1	9.1	9.3 / 26.9	9.3 / 27.5					7.7	7.7				
28.0	8.4	8.4	9.2	9.2					7.2	7.2	8.0	8.0 / 28.6		
30.0	7.8	7.8	9.0	9.0					6.6	6.6	7.9	7.9		
32.0	7.2	7.2	8.8	8.8					6.2	6.2	7.8	7.8		
34.0	6.7	6.7	8.4	8.4					5.7	5.7	7.6	7.6		
36.0	6.2	6.2	7.8	7.8					5.3	5.3	7.5	7.5		
38.0	5.8	5.8	7.3	7.3					5.0	5.0	6.9	6.9		
40.0	5.4	5.4	6.8	6.8	5.1 / 41.3				4.6	4.6	6.5	6.5		
42.0	4.5 / 41.6	4.5	6.3	6.3	5.1	5.1			4.3	4.3	6.1	6.1	4.7 / 42.9	4.5 / 43.6
44.0		4.5 / 42.6	6.0	6.0	4.6	4.6			3.9	3.9	5.7	5.7	4.5	4.5
46.0			5.6	5.6	4.3	4.3			3.8 / 44.5	3.8 / 45.5	5.3	5.3	4.2	4.2
48.0			5.3	5.3	4.1	4.1					5.0	5.0	4.0	4.0
50.0			5.0	5.0	3.8	3.8					4.6	4.6	3.7	3.7
52.0			5.0 / 50.1	5.0 / 51.1	3.6	3.6					4.3	4.3	3.5	3.5
54.0					3.4	3.4	2.2 / 54.5	2.1 / 55.2			4.2 / 53.0	4.1	3.3	3.3
56.0					3.2	3.2	2.0	2.0					3.1	3.1
58.0					3.0	3.0	1.9	1.9					2.9	2.9
60.0					3.0 / 58.4	3.0 / 59.4	1.7	1.7					2.8	2.8
62.0							1.6	1.6					2.7 / 61.3	2.7
64.0							1.5	1.5						2.7 / 62.3
66.0							1.3	1.3						
67.0							1.3	1.3						

- 注) 1. 上表に示す定格総荷重は、水平堅土上の定置荷役における値で、転倒荷重の78%以内および移動式クレーン構造規格で定める前方安定度1.15以上です。
 2. 実際につり上げられる荷重は、上表の定格総荷重からフックなどのつり具一切の質量を差し引いた値です。
 3. □(ハッチング)内の値は強度に基づいています。
 4. 作業半径とは、荷をつった状態での旋回中心からつり荷の重心までの水平距離です。
 5. カウンタウエイトは、標準仕様(45t)です。
 6. 表中の○/○は、定格総荷重t / 作業半径mを示します。

定格総荷重表

■52.35mタワー

単位：t

作業半径 (m)	タワージブ長さ(m)															
	22.5 タワー角度(°)						25.5 タワー角度(°)									
	90		80		70		60		90		80		70		60	
	2本掛	1本掛	2本掛	1本掛	2本掛	1本掛	2本掛	1本掛	2本掛	1本掛	2本掛	1本掛	2本掛	1本掛	2本掛	1本掛
8.0	18.6								17.2 / 8.7	11.0 / 9.1						
9.0	18.4								17.2	11.0 / 9.1						
10.0	18.2								17.0	11.0						
12.0	17.8								16.7	11.0						
14.0	17.5								16.4	11.0						
16.0	17.1								16.0	11.0						
18.0	15.8								15.7	11.0						
20.0	14.1		15.5 / 20.7						14.1	11.0	14.6 / 21.8					
22.0	12.7		14.5						12.7	11.0	14.5	11.0 / 22.4				
24.0	10.6		13.3						11.5	11.0	13.3	11.0				
26.0	10.0 / 24.2		12.3						10.4	10.4	12.3	11.0				
28.0			11.4						8.7 / 27.1	8.7	11.3	11.0				
30.0			10.5							8.7 / 28.1	10.4	10.4				
32.0			9.7		7.6 / 32.8						9.6	9.6				
34.0			9.2 / 33.3		7.3						8.8	8.8	7.0 / 34.4	6.8 / 35.1		
36.0					6.7						8.2	8.2	6.6	6.6		
38.0					6.3						8.2 / 36.2	8.0 / 37.2	6.1	6.1		
40.0					5.9								5.7	5.7		
42.0					5.5		4.0 / 43.9						5.3	5.3		
44.0							3.9						5.0	5.0	3.6 / 45.9	
46.0							3.7						4.9 / 44.9	4.9 / 45.9	3.5	3.4 / 46.7
48.0							3.5								3.3	3.3
50.0							3.3								3.1	3.1
52.0							3.3 / 50.1								2.9	2.9
54.0															2.8 / 53.0	2.8

作業半径 (m)	タワージブ長さ(m)															
	28.5 タワー角度(°)								31.5 タワー角度(°)							
	90		80		70		60		90		80		70		60	
	2本掛	1本掛	2本掛	1本掛	2本掛	1本掛	2本掛	1本掛	2本掛	1本掛	2本掛	1本掛	2本掛	1本掛	2本掛	1本掛
9.0	16.1 / 9.3	11.0 / 9.7							15.0 / 9.9	11.0 / 10.3						
10.0	16.0	11.0							15.0	11.0 / 10.3						
12.0	15.7	11.0							14.8	11.0						
14.0	15.5	11.0							14.6	11.0						
16.0	15.2	11.0							14.4	11.0						
18.0	15.0	11.0							14.2	11.0						
20.0	14.1	11.0							14.0	11.0						
22.0	12.7	11.0	13.9 / 22.9	11.0 / 23.5					12.6	11.0						
24.0	11.5	11.0	13.3	11.0					11.4	11.0	13.3 / 24.1	11.0 / 24.6				
26.0	10.4	10.4	12.3	11.0					10.4	10.4	12.2	11.0				
28.0	9.5	9.5	11.2	11.0					9.5	9.5	11.1	11.0				
30.0	7.6	7.6	10.2	10.2					8.7	8.7	10.1	10.1				
32.0		7.6 / 31.0	9.4	9.4					7.8	7.8	9.3	9.3				
34.0			8.7	8.7					6.6 / 32.9	6.6 / 33.9	8.6	8.6				
36.0			8.1	8.1	6.4	6.2 / 36.6					8.0	8.0	6.0 / 37.5			
38.0			7.5	7.5	6.0	6.0					7.5	7.5	5.9	5.8 / 38.2		
40.0			7.3 / 39.1	7.2	5.6	5.6					7.0	7.0	5.5	5.5		
42.0				7.2 / 40.1	5.2	5.2					6.5	6.5	5.1	5.1		
44.0					4.9	4.9						6.5 / 43.0	4.8	4.8		
46.0					4.6	4.6	3.1 / 47.9						4.5	4.5		
48.0					4.3 / 47.8	4.3	3.1	3.0 / 48.7					4.2	4.2	2.7 / 49.9	
50.0						4.3 / 48.8	2.9	2.9					4.0	4.0	2.7	2.6 / 50.7
52.0							2.7	2.7							3.9 / 50.7	3.9 / 51.7
54.0							2.5	2.5								2.4
56.0							2.3 / 55.9	2.3								2.2
58.0								2.3 / 56.9								2.0
59.8																2.0 / 58.8

- 注) 1. 上表に示す定格総荷重は、水平堅土上の定置荷役における値で、転倒荷重の78%以内および移動式クレーン構造規格で定める前方安定度1.15以上です。
 2. 実際につり上げられる荷重は、上表の定格総荷重からフックなどのつり具一切の質量を差し引いた値です。
 3. □(ハッチング)内の値は強度に基づいています。
 4. 作業半径とは、荷をつった状態での旋回中心からつり荷の重心までの水平距離です。
 5. カウンタウイトは、標準仕様(45t)です。
 6. 表中の○/○は、定格総荷重t / 作業半径mを示します。

定格総荷重表

■52.35mタワー

単位：t

作業半径 (m)	タワージブ長さ(m)															
	34.5 タワー角度(°)								37.5 タワー角度(°)							
	90		80		70		60		90		80		70		60	
	2本掛	1本掛	2本掛	1本掛	2本掛	1本掛	2本掛	1本掛	2本掛	1本掛	2本掛	1本掛	2本掛	1本掛	2本掛	1本掛
10.0	13.7 / 10.5	11.0 / 11.0							12.4 / 11.2	11.0 / 11.6						
12.0	13.5	11.0							12.3	11.0						
14.0	13.3	11.0							12.1	11.0						
16.0	13.1	11.0							11.9	11.0						
18.0	12.9	11.0							11.7	11.0						
20.0	12.7	11.0							11.5	11.0						
22.0	12.5	11.0							11.3	11.0						
24.0	11.3	11.0	12.2 / 25.2	11.0 / 25.8					11.0	11.0						
26.0	10.3	10.3	12.1	11.0					10.0	10.0	10.9 / 26.3	10.8 / 26.9				
28.0	9.4	9.4	11.0	11.0					9.2	9.2	10.7	10.7				
30.0	8.7	8.7	10.0	10.0					8.4	8.4	9.9	9.9				
32.0	8.0	8.0	9.2	9.2					7.8	7.8	9.1	9.1				
34.0	7.4	7.4	8.5	8.5					7.2	7.2	8.4	8.4				
36.0	5.9 / 35.8	5.9	7.9	7.9					6.7	6.7	7.8	7.8				
38.0		5.9 / 36.8	7.4	7.4	5.5 / 39.1	5.4 / 39.8			5.8	5.8	7.2	7.2				
40.0			6.9	6.9	5.4	5.4			5.1 / 38.7	5.1 / 39.7	6.8	6.8	5.1 / 40.7	4.9 / 41.4		
42.0			6.4	6.4	5.0	5.0					6.3	6.3	4.8	4.8		
44.0			6.1	6.1	4.7	4.7					5.9	5.9	4.5	4.5		
46.0			5.9 / 44.9	5.9 / 45.9	4.4	4.4					5.6	5.6	4.2	4.2		
48.0					4.1	4.1					5.3 / 47.8	5.3	4.0	4.0		
50.0					3.9	3.9	2.4 / 51.9				5.3 / 48.8	3.7	3.7			
52.0					3.6	3.6	2.4	2.3 / 52.7					3.5	3.5	2.0 / 53.9	
54.0					3.5 / 53.6	3.5	2.2	2.2					3.3	3.3	2.0	1.9 / 54.7
56.0						3.5 / 54.6	2.0	2.0					3.1	3.1	1.8	1.8
58.0							1.9	1.9					3.1 / 56.5	3.1 / 57.5	1.7	1.7
60.0							1.7	1.7							1.5	1.5
62.0							1.6 / 61.7	1.6							1.4	1.4
64.0								1.6 / 62.7							1.3	1.3
65.6															1.3 / 64.6	1.3

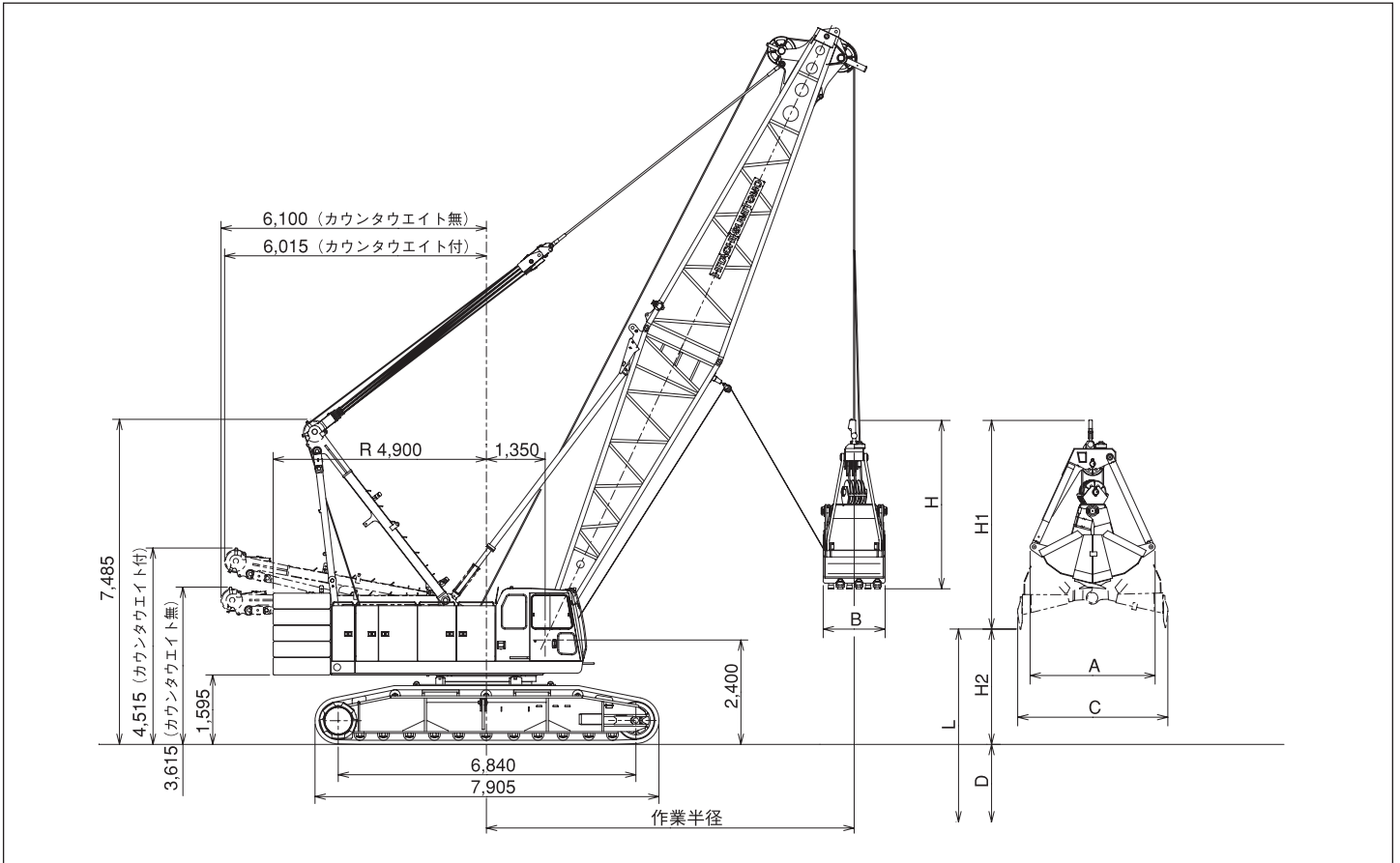
作業半径 (m)	タワージブ長さ(m)											
	40.5 タワー角度(°)						43.5 タワー角度(°)					
	90		80		70		90		80		70	
	2本掛	1本掛	2本掛	1本掛	2本掛	1本掛	2本掛	1本掛	2本掛	1本掛	2本掛	1本掛
10.0	10.5 / 11.8											
12.0	10.5	10.5 / 12.2					9.1 / 12.4	9.1 / 12.8				
14.0	10.3	10.3					9.0	9.0				
16.0	10.1	10.1					8.9	8.9				
18.0	9.9	9.9					8.7	8.7				
20.0	9.7	9.7					8.6	8.6				
22.0	9.5	9.5					8.5	8.5				
24.0	9.3	9.3					8.3	8.3				
26.0	9.1	9.1	9.0 / 27.4				7.7	7.7				
28.0	8.4	8.4	8.9	8.9			7.1	7.1	8.0 / 28.6	8.0 / 29.1		
30.0	7.8	7.8	8.7	8.7			6.6	6.6	7.9	7.9		
32.0	7.2	7.2	8.5	8.5			6.1	6.1	7.8	7.8		
34.0	6.7	6.7	8.3	8.3			5.7	5.7	7.6	7.6		
36.0	6.2	6.2	7.7	7.7			5.3	5.3	7.4	7.4		
38.0	5.8	5.8	7.2	7.2			4.9	4.9	7.1	7.1		
40.0	5.4	5.4	6.7	6.7			4.6	4.6	6.6	6.6		
42.0	4.5 / 41.6	4.5	6.2	6.2	4.7 / 42.3	4.5 / 43.0	4.2	4.2	6.1	6.1	4.3 / 43.9	
44.0		4.5 / 42.6	5.8	5.8	4.4	4.4	3.9	3.9	5.7	5.7	4.3	4.2 / 44.6
46.0			5.5	5.5	4.1	4.1	3.8 / 44.5	3.8 / 45.5	5.4	5.4	4.0	4.0
48.0			5.2	5.2	3.9	3.9			5.0	5.0	3.8	3.8
50.0			4.9	4.9	3.6	3.6			4.7	4.7	3.5	3.5
52.0			4.8 / 50.7	4.8 / 51.7	3.4	3.4			4.4	4.4	3.3	3.3
54.0					3.2	3.2			4.1 / 53.6	4.1	3.1	3.1
56.0					3.0	3.0				4.1 / 54.6	2.9	2.9
58.0					2.8	2.8					2.7	2.7
60.0					2.7 / 59.4	2.7					2.6	2.6
62.0						2.7 / 60.4					2.4	2.4
63.3											2.4 / 62.3	2.4

- 注) 1. 上表に示す定格総荷重は、水平堅土上の定置荷役における値で、転倒荷重の78%以内および移動式クレーン構造規格で定める前方安定度1.15以上です。
 2. 実際につり上げられる荷重は、上表の定格総荷重からフックなどのつり具一切の質量を差し引いた値です。
 3. □(ハッチング)内の値は強度に基づいています。
 4. 作業半径とは、荷をつった状態での旋回中心からつり荷の重心までの水平距離です。
 5. カウンタウイトは、標準仕様(45t)です。
 6. 表中の○/○は、定格総荷重t / 作業半径mを示します。

寸法図 / 仕様

■寸法図

単位：mm



■仕様

		クラムシェル仕様	
バケット容量	m ³	2.5	
クラムシェル許容グロス質量	t	10.0	
ブーム長さ	m	15~27	
最大掘削深さ	m	36	
支持ロープ速度*	m/min	75	ロープ径 26mm
開閉ロープ速度*	m/min	75	
ブーム起伏ロープ巻上速度*	m/min	47	ロープ径 22.4mm
ブーム起伏ロープ巻下速度	m/min	47	
接地圧	kPa(kgf/cm ²)	89(0.91) (基本ブーム 2.5m ³ /バケット付)	
全装備質量	t	約122 (基本ブーム 2.5m ³ /バケット付)	

<注> ●印は負荷により速度変化します。

- 単位は、国際単位系(SI)による表示です。()内は、従来の単位表示を参考値として併記しました。
- 他の仕様は、クレーン仕様と同じです。

■バケット

容量 (m ³)	質量 (t)	A (mm)	B (mm)	C (mm)	H (mm)	H1 (mm)
2.5	5.5	2,880	1,400	3,450	4,180	5,130

■作業範囲

ブーム長さ	m	15				18				21				24				27			
		35	45	55	65	35	45	55	65	35	45	55	65	35	45	55	65	35	45	55	65
ブーム角度	度	35	45	55	65	35	45	55	65	35	45	55	65	35	45	55	65	35	45	55	65
作業半径	m	14.2	12.6	11	8.5	16.6	14.7	12.7	9.7	19.1	16.8	14.4	11.0	21.5	19.0	16.1	12.3	24.0	21.0	17.8	13.5
許容グロス質量	t	10	10	10	10	10	10	10	10	10	10	10	10	10	10	10	10	10	10	10	10
揚程 L (D+H2)	m	39.4	40.5	41.5	42.3	41.1	42.6	43.9	45	42.8	44.7	45.7	47.7	44.5	46.8	47.4	50.4	46.2	48.9	49.1	53.1
最大掘削深さ D	m	36																			
開口地上高 H2	m	3.4	4.5	5.5	6.3	5.1	6.6	7.9	9	6.8	8.7	9.7	11.7	8.5	10.8	11.4	14.4	10.2	12.9	13.1	17.1

■定格総荷重表

単位：t

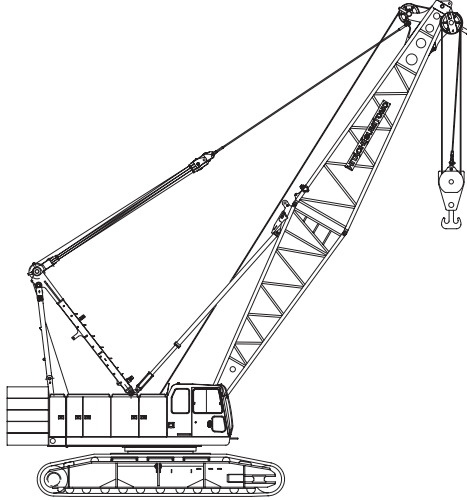
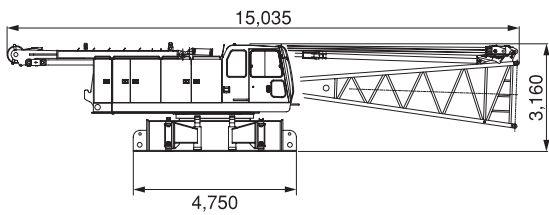
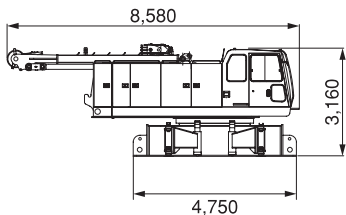
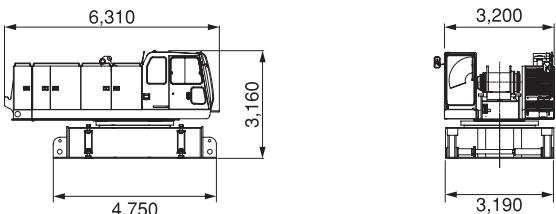
作業半径 (m)	ブーム長さ (m)				
	15	18	21	24	27
8.5	10.0				
9	10.0	10.0 / 9.7			
10	10.0	10.0	10.0 / 11.0		
12	10.0	10.0	10.0	10.0 / 12.3	10.0 / 13.5
14	10.0	10.0	10.0	10.0	10.0
16	10.0 / 14.2	10.0	10.0	10.0	10.0
18		10.0 / 16.6	10.0	10.0	10.0
20			10.0 / 19.1	10.0	10.0
22				10.0 / 21.5	10.0
24					10.0

- 作業半径は負荷時における旋回中心からつかみ物を含むバケットの重心までの水平距離です。
- クラムシェル作業の定格総荷重は、転倒荷重の70%以内です。
- 定格総荷重は次式による上限を示すもので、この値を超えないようにつかみ物に応じてバケットを選定してください。
 定格総荷重 = バケット容量(m³) × つかみ物密度(t/m³) + バケット質量(t)
- つかみ物の種類により容積の異なるバケットを使用する場合でも上表の定格総荷重を超えてはなりません。
- カウンタウエイトは、標準仕様(45t)です。
- 表中の○/○は、定格総荷重t / 作業半径mを示します。

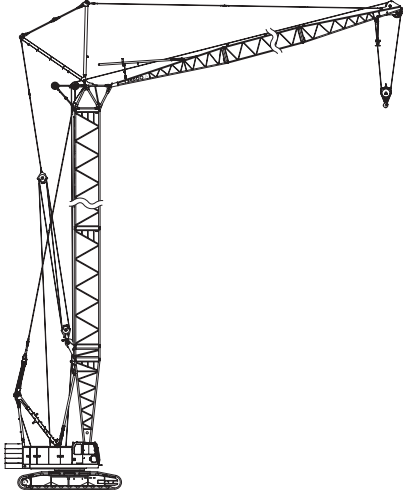
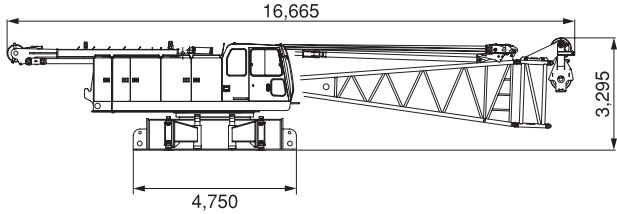
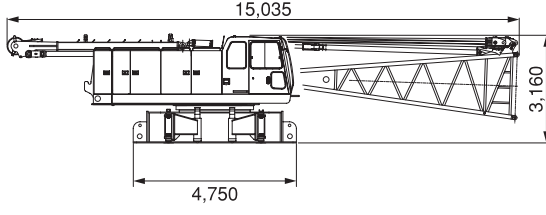
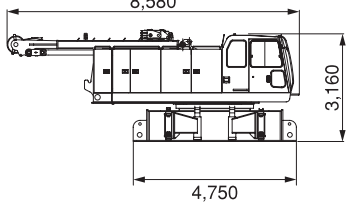
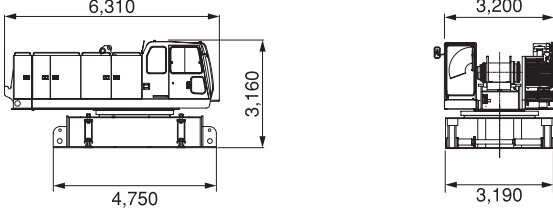
Lined area for notes with horizontal dashed lines.



移送・輸送時の質量と外形寸法

本体	個数	外形寸法 (mm)	質量 (kg)
<p>作業姿勢 (基本ブーム 120t フック付き)</p>	1		約117,000
<p>本体 (Aフレーム付 下ブーム付 起伏ロープ付 フロントドラムワイヤロープ付 ジャッキアップ装置付 (フロート無し))</p>	1		38,000
<p>本体 (Aフレーム付 起伏ロープ付 フロントドラムワイヤロープ付 ジャッキアップ装置付 (フロート無し))</p>	1		35,300
<p>本体 (Aフレーム無し ワイヤロープ無し ジャッキアップ装置無し (フロート無し))</p>	1		30,000

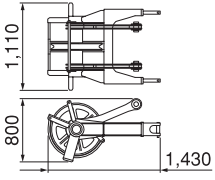
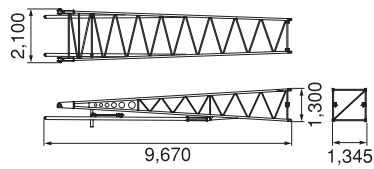
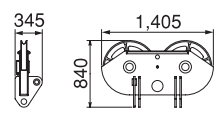
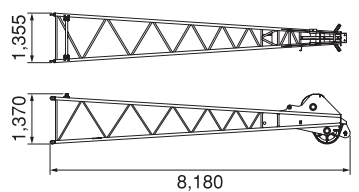
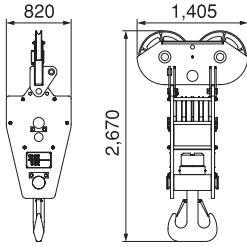
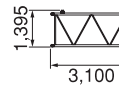
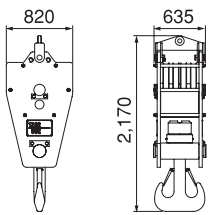
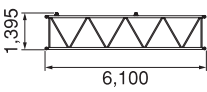
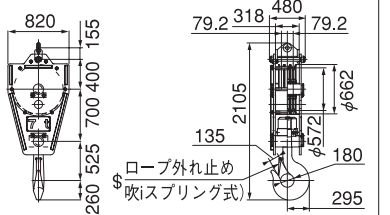
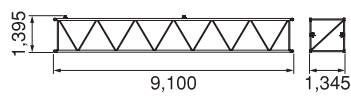
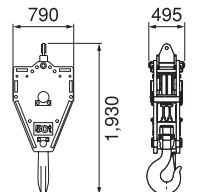
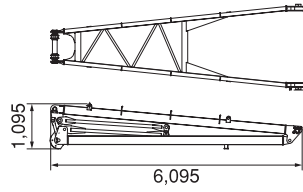
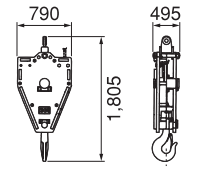
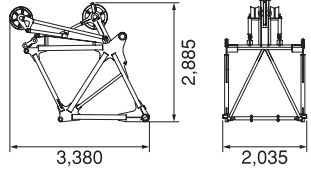
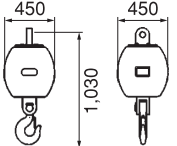
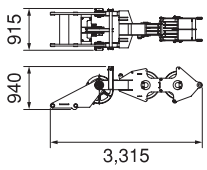
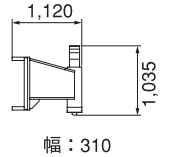
移送・輸送時の質量と外形寸法

本 体	個 数	外形寸法 (mm)	質 量 (kg)
<p>作業姿勢</p> <p>(52.35mタワー + 43.50mタワージブ)</p>	1		約130,000
<p>本体</p> <p>(Aフレーム付 下ブーム付 1m中間ブーム付 タワージブブライドル+タワージブハンガ付 起伏ロープ付 フロントドラムワイヤロープ付 タワージブ起伏ロープ付 ジャッキアップ装置付 (フロート無し))</p>	1		40,500
<p>本体</p> <p>(Aフレーム付 下ブーム付 起伏ロープ付 フロントドラムワイヤロープ付 ジャッキアップ装置付 (フロート無し))</p>	1		38,100
<p>本体</p> <p>(Aフレーム付 起伏ロープ付 フロントドラムワイヤロープ付 ジャッキアップ装置付 (フロート無し))</p>	1		35,300
<p>本体</p> <p>(Aフレーム無し ワイヤロープ無し ジャッキアップ装置無し (フロート無し))</p>	1		30,000

移送・輸送時の質量と外形寸法

名称	個数	外形寸法 (mm)	質量 (kg)	名称	個数	外形寸法 (mm)	質量 (kg)
クローラ (ASSY)	2 (1台分)		14,100×2	1m中間ブーム (タワー併用ブーム) ペンダントリンク無し	1		660
カウンタウエイト (A)	1		9,400	3m中間ブーム ペンダントロープ無し	1		460
カウンタウエイト (B)	1		8,900	6m中間ブーム ペンダントロープ無し	1		770
カウンタウエイト (C)	2 (1台分)		8,900×2	9m中間ブーム ペンダントロープ無し	1		1,100
カウンタウエイト (D)	1		8,900	9m特殊中間ブーム ペンダントロープ無し	1		1,200
Aフレーム	1		2,600	9m特殊中間ブーム ペンダントロープ無し	1		1,200
ブライドル	1		430	9m特殊中間ブーム ペンダントロープ無し	1		1,200
下ブーム ブームストップ付	1		2,800	クレーンジブ下 ジブマスト付	1		580
上ブーム ペンダントロープ無し	1		2,200	クレーンジブ上	1		290
				6m中間クレーンジブ	1		190

移送・輸送時の質量と外形寸法

名称	個数	外形寸法 (mm)	質量 (kg)	名称	個数	外形寸法 (mm)	質量 (kg)
ショートジブ	1		400	タワージブ下 ジブストップ付	1		1,100
ハンガ	1		290	タワージブ上 ジブキャッチ付	1		1,100
120t フック	1		1,740	3m中間タワージブ	1		210
80t フック	1		1,490	6m中間タワージブ	1		360
70t フック	1		0000	9m中間タワージブ	1		510
50t フック	1		900	スイングレバー	1		1,200
30/15t フック	1		730	タワー上 リンク付 ガイドローラ付	1		1,300
11t フック	1		370	タワージブブライドル タワージブハンガ	1		1,100
				ジャッキビーム	4 (1台分)		340×4

装備品一覧

標準装備品

〈本体標準装備品〉

下部走行体

- 965mmシュー
- サイドフレーム連結装置
- 本体ジャッキアップ装置
- ロア昇降ステップ

上部旋回体

- 前照灯(2灯)
- バックミラー(旋回体左右)
- 集中給脂装置
(Aフレームアクスル、旋回輪用)
- アンダーカバー(左右ベッド下面)
- キャブ昇降ステップ
- 排ガス規制適合エンジン
- ドラム回転感知装置
(フロント、リヤ、起伏、旋回)
- Aフレーム昇降シリンダ
- マイク&スピーカ
- アクセルグリップ
- ブレーキモード切替スイッチ
- 揚程計
- ハウス上面手摺
- 45tカウンタウエイト
- 付属工具

キャブ

- エアコン(外気導入型)
- フロアマット
- 間欠ワイパ(前窓、天窓)
- ロール式サンシェード
- サンバイザ
- AM/FMラジオ
- シガレットライター
- 灰皿
- カップホルダー
- 24V電源
- 水泡式水準器

安全装置

- モーメントリミッタ
- ML外部表示灯
- ボイスアラーム
- ブレーキ掛け忘れ防止装置
- ロックレバー
- 自動スローダウン(緩停止)
- ブーム過巻防止装置
- 第2過巻防止装置
- 旋回・走行警報装置
- 旋回ロック
- 個別レバーロック
(フロント、リヤ、起伏、走行)
- ドラムロック(フロント、リヤ)
- オートドラムロック(起伏)
- 始業点検モニタ

〈フロントアタッチメント標準装備品〉

クレーン仕様

- 15m基本ブーム
(下ブーム:7.5m、上ブーム:7.5m)
- ブームストップ
- ブーム角度計
- 120t フック(4車+ハンガ2車)
- フロントドラムロープ
- ブーム起伏ロープ
- フック過巻防止装置

クレーン&タワー仕様

- 52.35mタワーブーム
(タワー下ブーム:7.5m,1m,3m×2,9m×4,タワー上ブーム:1.85m)
- 58.0mタワーブームクレーン
(タワー下ブーム:7.5m,1m,3m×2,9m×4,上ブーム:7.5m)
- 43.5mタワージブ
(タワー下ジブ:9m,3m,6m,9m×2,タワージブ上:7.5m)
- タワー兼用バックストップ
- タワー兼用ブーム角度計
- 30t フック(1車)
- 120t フック(4車+ハンガ2車)
- 風速計
- タワー組立用パッド
- フロントドラムロープ
- タワージブ起伏ロープ
(クレーン仕様でクレーンジブ、ショートジブ使用時の巻上ロープとしても使用可能)
- タワー兼用ブーム起伏ロープ
- 扇形ポスト過巻防止装置
- フック過巻防止装置
- タワージブ過巻防止装置
- タワージブ第2過巻防止装置
- タワージブ連結検出装置
- タワージブ姿勢検出装置

クラムシェル仕様

- 15m基本ブーム
(下ブーム:7.5m、上ブーム:7.5m)
- バックストップ
- ブーム角度計
- 開閉・支持ロープ外れ防止装置
- 開閉ロープ(φ26mm×82m※)
- 支持ロープ(φ26mm×70m※)
- ブーム起伏ロープ
- 油圧タグライン装置
(φ10mm×55mロープ付)

※開閉、支持ロープ長さは22mブーム、掘削12mを基準としています。

装備品一覧

標準装備・オプション一覧

○：標準装備 ●：オプション

項 目		クレーン仕様	クレーン&タワー仕様	クラムシェル仕様	
下部走行体	シュー緊張装置	●	●	●	
上部旋回体	第3ドラム *1	●	—	—	
	第3ドラム用ロープ	●	—	—	
	電動燃料ポンプ	●	●	●	
キャブ	アクセルペダル	●	●	●	
	消火器	●	●	●	
	マイク&スピーカ	○	○	○	
	AM/FMラジオ (時計付)	○	○	○	
	扇風機	●	●	●	
	水泡式水準器 (運転室内に設置)	○	○	○	
安全装備品	M L 外部表示灯	○	○	—	
	点灯式航空障害灯	●	●	—	
	風速計	●	○	—	
	無線通話装置 (1対2)	●	●	●	
	無線通話装置 (1対1)	●	●	●	
	天窓ガード	●	●	●	
	前面窓ガード	●	●	●	
	吊荷監視モニタ	—	●	—	
	後方監視モニタ	●	●	●	
	後方&ドラム監視モニタ	●	●	●	
	ブーム角度 下限リミッタ	—	—	●	
	開閉・支持ロープ外れ止め装置	—	—	○	
クレーン・ タワーフロント アタッチメント	フロントドラムロープ	○	○	—	
	リヤドラムロープ	●	○	—	
	クレーン専用部品一式 [7.5m上ブーム、120tフック、フック過巻防止装置]	○	○	—	
	10mクレーンジブ専用部品一式 [10m基本ジブ、フック過巻防止装置、ジブマスト]	●	●	—	
	ショートジブ専用部品一式 [ショートジブ、ショートジブフック過巻防止装置]	●	●	—	
	ショートジブ (2車) 専用部品一式 [ショートジブ、バケット過巻防止装置]	●	●	—	
	タワー専用部品一式 [2.2・5m基本タワージブ、フック過巻防止装置、タワー上]	—	○	—	
	120tフック (4車+ハンガ2車)	○	○	—	
80tフック (4車)	○	○	—		
70tフック (3車)	●	●	—		
50tフック (2車)	●	●	—		
30tフック (1車)	●	○	—		
11tフック	●	●	—		
1mエクステンションブーム (タワー用)	—	○	—		
3mエクステンションブーム	●	○	●		
6mエクステンションブーム	●	●	●		
9mエクステンションブーム	●	○	●		
9mエクステンションブーム (タワー用、ブライドルレール付)	—	○	—		
6mエクステンションクレーンジブ	●	●	—		
3mエクステンションタワージブ	—	○	—		
6mエクステンションタワージブ	—	○	—		
9mエクステンションタワージブ	—	○	—		
クラムシェル	2.5m ³ クラムシェルバケット	—	—	●	
	モーメントリミッタモード選択スイッチ	—	—	●	
ワイヤロープ	フロントドラム (φ26)	モノロープ	○	○	○*5
		ナフレックスロープ (異形線)	●	●*3	●*5
		ウォーリントンシール	●	●*3	●*5
	リヤドラム (φ26)	モノロープ	●	●*3	○*6
		ナフレックスロープ (異形線)	●*2	●*3	●*6
		ウォーリントンシール	●*2	○*4	●*6
	第3ドラム (φ26)	モノロープ	●*2	—	—
		ナフレックスロープ (異形線)	●*2	—	—
	ウォーリントンシール	●*2	—	—	

装備品一覧

標準装備・オプション一覧

○：標準装備 ●：オプション

項 目		クレーン仕様	クレーン&タワー仕様	コラムシェル仕様
共通用品	スカイウォーク（スタンション除く）	●	●	—
	スタンション	●	●	—
	荷重表銘板（ホワイトボード、下ブーム取付）	●	●	●
	差込式社名銘板（本体両側面）	●	●	●
	上ブーム下面バッファ（角材）	●	●	●
	油圧タグライン *7	●	●	○
	リービングウインチ *7	●	●	—
	リービングウインチ兼用油圧タグライン *7	●	●	—
	ドラムロープ押さえ（フロントドラム）	●	●	●
	ドラムロープ押さえ（フロントドラム）	●	●	●
	ドラムミラー（下ブーム取付）	●	●	●
	ドラムライト	●	●	●

- ※1 第3ドラムは、クレーン仕様でのみ使用できます。タワー仕様では使用できません。
- ※2 指定がなければモノロープにて出荷となります。
- ※3 ナフレックスロープ（異形）もしくはウォーリントンシールロープを追加可能です。
- ※4 タワージブ起伏ロープとして必須です。
クレーン仕様でクレーンジブ、ショートジブ使用時の巻上げロープとしても使用可能です。
- ※5 支持用ロープです。
- ※6 開閉用ロープです。
- ※7 リービングウインチ単品と油圧タグライン単品の同時取付けは都度問合せ願います。
 - ①油圧タグライン単品（ラインプル：2.9kN (120 kgf)）
 - ②リービングウインチ単品（ラインプル：11.8kN (1,200 kgf)）
 - ③リービングウインチ兼用油圧タグライン
（ラインプル：リービング時 2.9kN (300kgf) / タグライン時 1.5kN (150 kgf)）

- カタログに掲載した内容は、予告なく変更することがあります。
- 本機の使用にあたっては取扱説明書を必ずお読み下さい。
- 機械を離れるときは、必ず作業装置を接地させるなどして、安全に心掛けて下さい。
- つり上げ荷重5トン以上の移動式クレーンの運転には「移動式クレーン運転免許証」が必要です。
また、クレーン以外で使用する際は、該当する運転資格または講習等の終了証の取得者に限ります。

お問い合わせは…

日立住友重機械建機クレーン株式会社

本社：東京都台東区上野7丁目12番14号 住友不動産上野ビル4号館
Tel: 03-3845-1386 Fax: 03-3845-1394 <http://www.hands-crane.com>