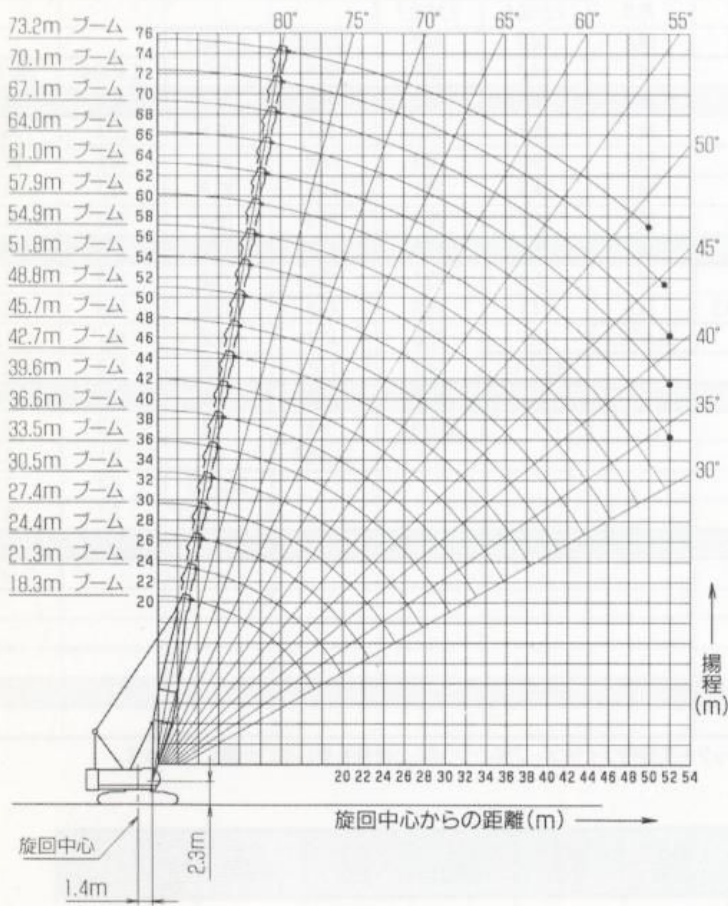
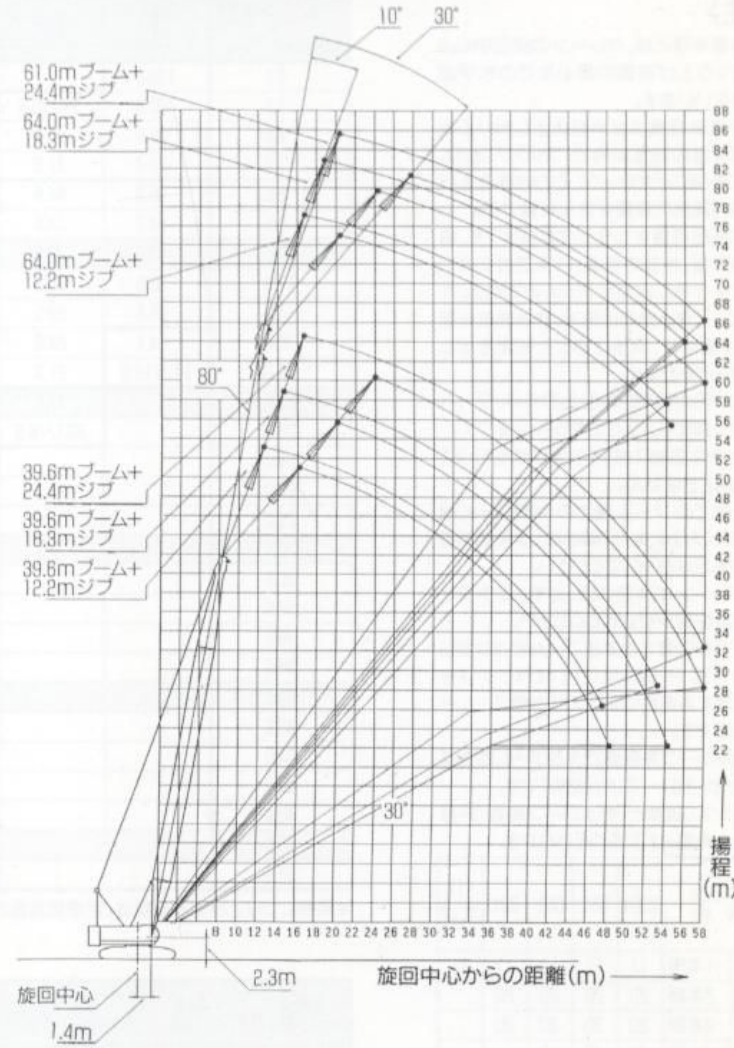


クローラクレーンマスターテック7100 100t吊 (タワー仕様) コベルコ

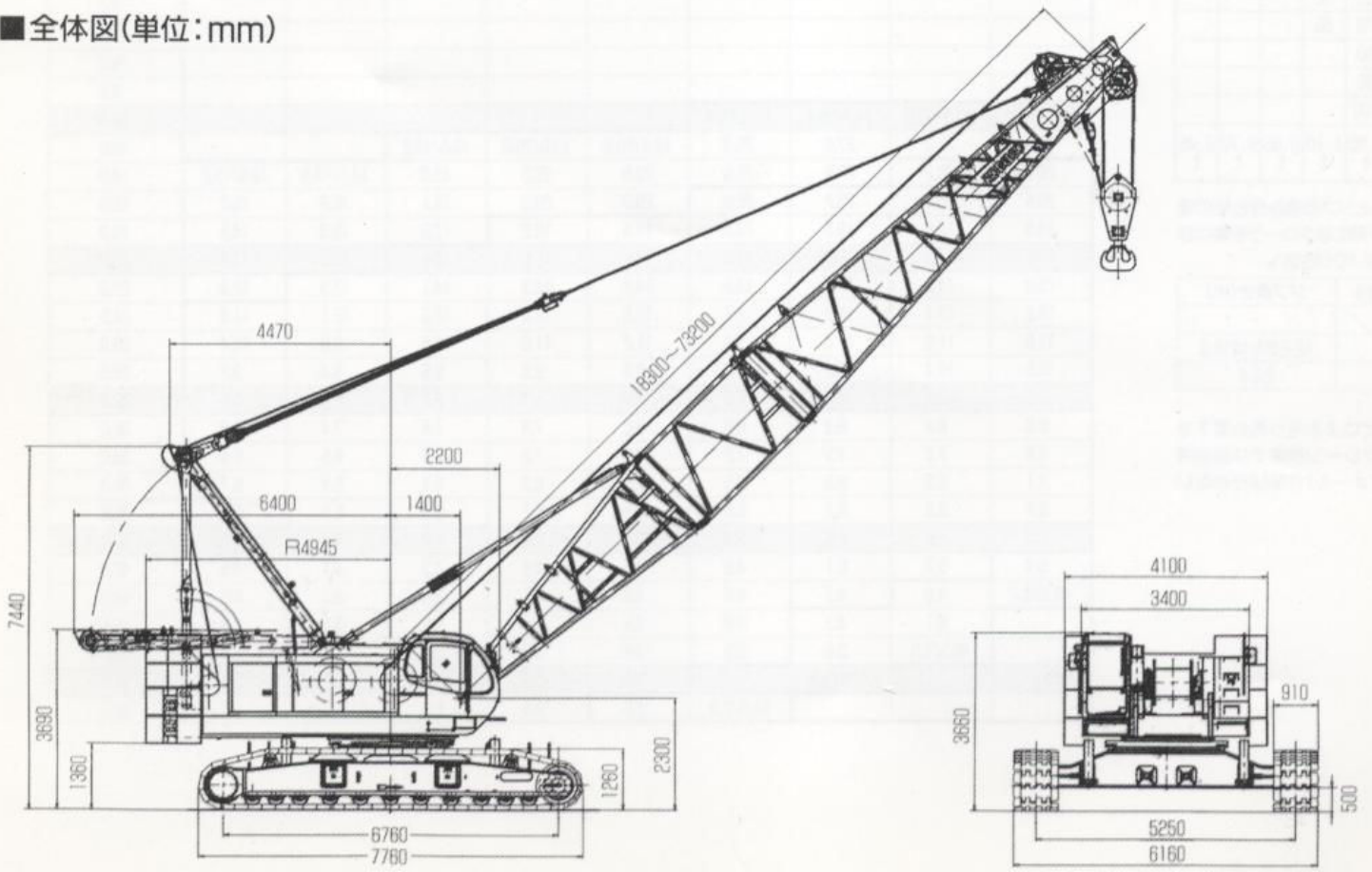
■ブーム作業時



■ジブ装着作業時(取付角度10°/30°)



■全体図(単位:mm)



クローラクレーンマスターテック7100 100t吊(タワー仕様) コベルコ

■ブーム定格総荷重表

(注)

- 作業半径とは、クレーンの旋回中心よりつり上げ荷重の重心までの水平距離をいいます。
- 定格総荷重は水平堅土上における転倒荷重の78%以内で、フックブロック、玉掛用ワイヤロープ、その他巻き上げ用付属品の質量を含んだ値です。
- 定格総荷重をつり上げる場合でも、風の影響、地盤の状態、作業速度その他安全作業に有害な状況がある時は、オペレータは荷重の軽減、作業速度を遅くするなど、状況に応じた判断をする責任があります。
- 表中の太線で囲まれた部分は、ブーム等の強度によって定められた値です。
- 表中の空欄の箇所では作業を行うことはできません。
- すべてのブーム長さの中間ブーム構成及びガイライン構成は、取扱説明書の指示を厳守してください。
- クレーン作業時には、必ずガントリを最高位置まで立ててください。
- ジブを装着できる主ブーム長さは39.6m(130)~84.0m(210)です。ジブを装着する場合にはラフ付中間ブームが必要です。
- 補助シーブを装着できるブーム長さは18.3m(60)~70.1m(230)です。
- フックの種類と「巻上ロープ掛数/許容最大荷重」は下表のとおりです。

ブーム長さ m(ft.)	18.3 (60)	21.3 (70)	24.4 (80)	27.4 (90)	30.5 (100)	33.5 (110)	36.6 (120)	39.6 (130)	42.7 (140)	45.7 (150)
5.1	100.0									
5.5	100.0	5.6/90.0								
6.0	91.6	90.0	6.1/80.0	6.6/70.0						
7.0	78.7	77.9	76.7	70.0	7.2/60.0	7.7/56.7				
8.0	65.3	64.6	64.9	64.0	60.0	56.0	8.2/50.0	8.7/46.1		
9.0	54.7	54.6	54.4	54.3	54.2	53.7	50.0	45.7	9.3/40.0	9.8/40.0
10.0	47.0	46.8	46.7	46.6	46.4	46.3	46.3	44.3	40.0	40.0
12.0	36.5	36.3	36.1	36.1	35.9	35.7	35.7	35.5	35.4	35.3
14.0	29.8	29.5	29.3	29.2	29.0	28.9	28.8	28.6	28.5	28.4
16.0	24.1	24.8	24.6	24.5	24.3	24.1	24.0	23.8	23.7	23.6
18.0	17.5/19.8	21.3	21.0	20.9	20.7	20.6	20.5	20.3	20.2	20.0
20.0		17.2	18.4	18.2	18.0	17.8	17.8	17.5	17.4	17.3
22.0		20.1/16.9	15.8	16.1	15.9	15.7	15.6	15.4	15.3	15.1
24.0			22.7/14.6	14.4	14.1	14.0	13.9	13.6	13.5	13.4
26.0				25.4/12.7	12.7	12.5	12.4	12.2	12.1	11.9
28.0					28.0/11.0	11.3	11.2	10.9	10.8	10.7
30.0						10.2	10.2	9.9	9.8	9.6
32.0						30.7/9.6	9.3	9.0	8.9	8.7
34.0							33.3/8.5	8.3	8.1	8.0
36.0								35.9/7.3	7.4	7.3
38.0									6.7	6.7
40.0									38.6/6.4	6.1
42.0										41.2/5.5
44.0										
46.0										
48.0										
50.0										
52.0										

*実際につり上げ得る荷重は、定格総荷重から(主フック+玉掛用ワイヤロープ等のつり具)の質量を差し引いた値になります。

フック 呼称	100t		65t		50t		30t		11t (ボール フック)	
	1本掛	11	11	11	11	11	11	11	11	11
2本掛	20	20	20	20	20	20	20	20	20	
3本掛	30	30	30	30	30	30	30	30	30	
4本掛	40	40	40	40	40	40	40	40	40	
5本掛	50	50	50	50	50	50	50	50	50	
6本掛	60	60	60	60	60	60	60	60	60	
7本掛	70	65	65	65	65	65	65	65	65	
8本掛	80	80	80	80	80	80	80	80	80	
9本掛	90	90	90	90	90	90	90	90	90	
10本掛	100	100	100	100	100	100	100	100	100	
フック 質量	1.80 t	1.10 t	0.85 t	0.70 t	0.45 t	0.45 t	0.45 t	0.45 t	0.45 t	0.45 t

- 下表のブームとジブの組み合わせの場合、自立、降下時にはクローラ前部に自立用敷板を敷いてください。

ブーム長さ(m)	ジブ長さ(m)
73.2	—
64.0	12.2または18.3
61.0	24.4

*操作ミスなどによる吊り荷の落下を防ぐため、クレーン作業では自由降下(フリーフォール)作業は行わないで下さい。

48.8 (160)	51.8 (170)	54.9 (180)	57.9 (190)	61.0 (200)	64.0 (210)	67.1 (220)	70.1 (230)	73.2 (240)	ブーム長さ m(ft.)	作業半径m
										5.5
										6.0
										7.0
										8.0
										9.0
										10.0
10.3/30.0	10.9/30.0	11.4/26.4	11.9/26.0							12.0
28.3	28.2	26.6	25.0	12.4/20.0	13.0/20.0	13.5/19.2				14.0
23.5	23.3	23.2	23.0	20.0	20.0	19.0	14.1/17.6	14.6/15.8		16.0
19.9	19.8	19.6	19.4	19.4	19.2	17.3	16.0	14.5		18.0
17.2	17.0	16.9	16.6	16.6	16.5	16.3	15.3	13.8		20.0
15.0	14.8	14.7	14.5	14.4	14.3	14.1	13.9	12.9		22.0
13.2	13.1	12.9	12.7	12.6	12.5	12.3	12.1	11.9		24.0
11.8	11.6	11.4	11.2	11.2	11.0	10.8	10.6	10.4		26.0
10.5	10.4	10.2	10.0	9.9	9.8	9.6	9.4	9.2		28.0
9.5	9.3	9.2	8.9	8.9	8.7	8.5	8.3	8.1		30.0
8.6	8.4	8.3	8.0	8.0	7.8	7.6	7.4	7.2		32.0
7.8	7.6	7.5	7.2	7.2	7.0	6.8	6.6	6.4		34.0
7.1	6.9	6.8	6.5	6.5	6.3	6.1	5.9	5.7		36.0
6.4	6.3	6.2	5.9	5.9	5.7	5.5	5.3	5.0		38.0
6.0	5.8	5.6	5.4	5.3	5.1	4.9	4.6	4.3		40.0
5.4	5.3	5.1	4.9	4.8	4.6	4.3	4.1	3.8		42.0
43.9/4.7	4.8	4.7	4.4	4.3	4.1	3.8	3.5	3.2		44.0
	4.1	4.3	4.0	3.8	3.6	3.0	3.1	2.8		46.0
	46.5/3.9	3.6	3.5	3.4	3.2	2.9	2.6	2.3		48.0
		49.1/3.3	3.1	3.0	2.8	2.5	2.3	2.0		50.0
			51.8/2.5	2.6	2.4	2.1	51.5/2.0			52.0

クローラクレーンマスターテック7100 100t吊 (タワー仕様) コベルコ

■ジブ定格総荷重表(主フックなし/ジブ取り付け角度10°)

ブーム長さ m(ft.)	39.6(130)			42.7(140)			45.7(150)			48.8(160)		
	ジブ長さm(ft.) 作業半径m	12.2 (40)	18.3 (60)	24.4 (80)	12.2 (40)	18.3 (60)	24.4 (80)	12.2 (40)	18.3 (60)	24.4 (80)	12.2 (40)	18.3 (60)
12.0	12.5/11.0			13.1/11.0			13.6/11.0					
14.0	11.0	14.6/10.0		11.0	15.1/10.0		11.0	15.7/10.0		14.1/11.0		
16.0	11.0	10.0	16.7/6.5	11.0	10.0	17.2/6.5	11.0	10.0	17.7/6.5	11.0	16.2/10.0	
18.0	11.0	10.0	6.5	11.0	10.0	6.5	11.0	10.0	6.5	11.0	10.0	18.3/6.5
20.0	11.0	10.0	6.5	11.0	10.0	6.5	11.0	10.0	6.5	11.0	10.0	6.5
22.0	11.0	10.0	6.5	11.0	10.0	6.5	11.0	10.0	6.5	11.0	10.0	6.5
24.0	11.0	10.0	6.5	11.0	10.0	6.5	11.0	10.0	6.5	11.0	10.0	6.5
26.0	11.0	10.0	6.5	11.0	10.0	6.5	11.0	10.0	6.5	11.0	10.0	6.5
28.0	11.0	10.0	6.5	11.0	10.0	6.5	11.0	10.0	6.5	11.0	10.0	6.5
30.0	10.7	10.0	6.5	10.5	10.0	6.5	10.4	10.0	6.5	10.1	10.0	6.5
32.0	9.7	10.0	6.5	9.5	9.8	6.5	9.4	9.6	6.5	9.1	9.4	6.5
34.0	8.8	9.1	6.5	8.7	8.9	6.5	8.5	8.8	6.5	8.3	8.6	6.5
36.0	8.1	8.3	6.5	7.9	8.2	6.5	7.7	8.0	6.5	7.5	7.8	6.5
38.0	7.4	7.6	6.5	7.2	7.5	6.5	7.1	7.3	6.5	6.8	7.1	6.5
40.0	6.8	7.0	6.4	6.6	6.9	6.5	6.5	6.7	6.5	6.2	6.5	6.5
42.0	6.3	6.5	6.3	6.1	6.3	6.3	5.9	6.2	6.3	5.7	5.9	6.1
44.0	5.8	6.0	6.2	5.6	5.8	6.0	5.5	5.7	5.9	5.2	5.5	5.6
46.0	5.4	5.6	5.7	5.2	5.4	5.6	5.0	5.2	5.4	4.8	5.0	5.2
48.0	47.4/5.1	5.2	5.3	4.8	5.0	5.2	4.6	4.8	5.0	4.4	4.6	4.8
50.0		4.8	5.0	4.4	4.6	4.8	4.3	4.5	4.6	4.0	4.2	4.4
52.0		4.5	4.6	50.1/4.4	4.3	4.5	3.9	4.1	4.3	3.6	3.8	4.1
54.0		53.2/4.3	4.3		4.0	4.1	52.7/3.8	3.8	4.0	3.2	3.5	3.7
56.0			4.0		55.8/3.7	3.8		3.5	3.7	55.4/3.0	3.1	3.4
58.0			3.7			3.6		3.2	3.4		2.8	3.1

* 実際につり上げ得る荷重は、定格総荷重から(補フック+玉掛用ワイヤロープ等のつり具)の質量を差し引いた値になります。

51.8(170)			54.9(180)			57.9(190)			61.0(200)			64.0(210)		ブーム長さ m(ft.)
12.2 (40)	18.3 (60)	24.4 (80)	12.2 (40)	18.3 (60)	24.4 (80)	12.2 (40)	18.3 (60)	24.4 (80)	12.2 (40)	18.3 (60)	24.4 (80)	12.2 (40)	18.3 (60)	
														12.0
14.7/11.0			15.2/11.0			15.7/11.0								14.0
11.0	16.7/10.0		11.0	17.2/10.0		11.0	17.8/10.0		16.2/11.0			16.8/11.0		16.0
11.0	10.0	18.6/6.5	11.0	10.0	19.3/6.5	11.0	10.0	19.8/6.5	11.0	18.3/10.0		11.0	18.8/10.0	18.0
11.0	10.0	6.5	11.0	10.0	6.5	11.0	10.0	6.5	11.0	10.0	20.4/6.5	11.0	10.0	20.0
11.0	10.0	6.5	11.0	10.0	6.5	11.0	10.0	6.5	11.0	10.0	6.5	11.0	10.0	22.0
11.0	10.0	6.5	11.0	10.0	6.5	11.0	10.0	6.5	11.0	10.0	6.5	11.0	10.0	24.0
11.0	10.0	6.5	11.0	10.0	6.5	11.0	10.0	6.5	11.0	10.0	6.5	11.0	10.0	26.0
11.0	10.0	6.5	11.0	10.0	6.5	10.7	10.0	6.5	10.7	10.0	6.5	10.5	10.0	28.0
10.0	10.0	6.5	9.8	10.0	6.5	9.6	9.9	6.5	9.5	9.8	6.5	9.3	9.7	30.0
9.0	9.3	6.5	8.8	9.1	6.5	8.6	8.9	6.5	8.5	8.8	6.5	8.3	8.7	32.0
8.1	8.4	6.5	8.0	8.3	6.5	7.7	8.0	6.5	7.6	7.9	6.5	7.5	7.8	34.0
7.4	7.6	6.5	7.2	7.5	6.5	6.9	7.2	6.5	6.8	7.1	6.5	6.7	7.0	36.0
6.7	7.0	6.5	6.5	6.8	6.5	6.3	6.5	6.5	6.2	6.5	6.5	6.0	6.3	38.0
6.1	6.3	6.5	5.9	6.2	6.4	5.7	5.9	6.2	5.6	5.8	6.1	5.4	5.7	40.0
5.5	5.8	6.0	5.4	5.6	5.8	5.1	5.4	5.6	5.0	5.3	5.5	4.8	5.1	42.0
5.1	5.3	5.5	4.9	5.1	5.3	4.6	4.9	5.1	4.4	4.8	5.0	4.2	4.6	44.0
4.6	4.9	5.0	4.4	4.7	4.9	4.1	4.4	4.7	3.9	4.3	4.5	3.7	4.0	46.0
4.2	4.5	4.6	3.9	4.3	4.5	3.6	3.9	4.2	3.4	3.8	4.0	3.2	3.6	48.0
3.7	4.0	4.3	3.5	3.8	4.1	3.2	3.5	3.7	3.0	3.3	3.6	2.8	3.1	50.0
3.4	3.6	3.9	3.1	3.4	3.7	2.8	3.1	3.3	2.6	2.9	3.2	2.4	2.7	52.0
3.0	3.3	3.5	2.8	3.1	3.3	2.4	2.7	3.0	2.3	2.6	2.8	2.0	2.4	54.0
2.7	2.9	3.2	2.4	2.7	3.0	2.1	2.4	2.6	55.5/2.0	2.2	2.5		2.0	56.0
2.4	2.6	2.8	2.1	2.4	2.6	56.6/2.0	2.1	2.3		57.3/2.0	2.1			58.0

クローラクレーンマスターテック7100 100t吊 (タワー仕様) コベルコ

■ジブ定格総荷重表(主フックなし/ジブ取り付け角度30°)

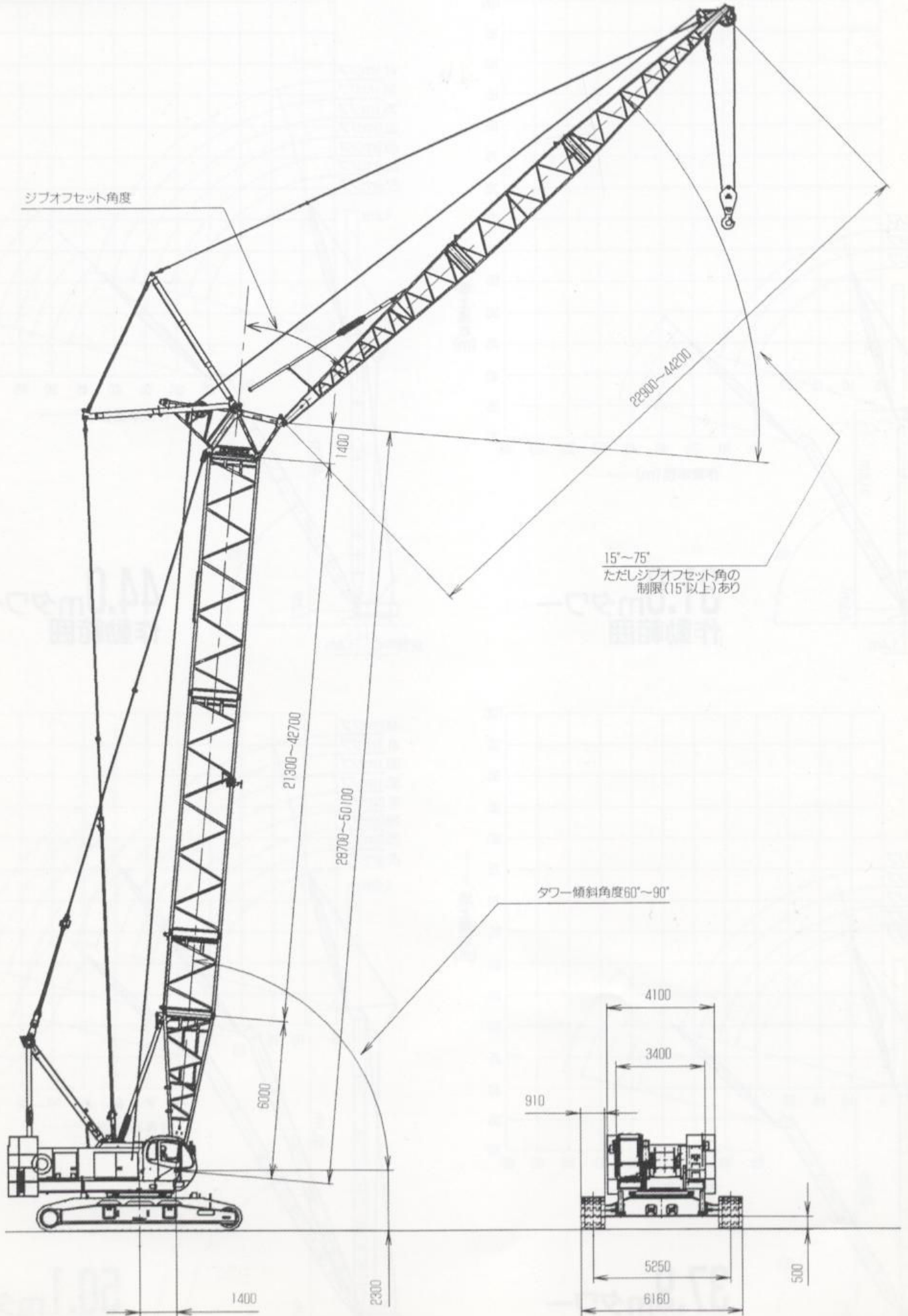
ブーム長さ m(ft.)	39.6(130)			42.7(140)			45.7(150)			48.8(160)		
	ジブ長さm(ft.) 作業半径m	12.2 (40)	18.3 (60)	24.4 (80)	12.2 (40)	18.3 (60)	24.4 (80)	12.2 (40)	18.3 (60)	24.4 (80)	12.2 (40)	18.3 (60)
16.0	16.2/8.5			16.7/8.5			17.2/8.5			17.8/8.5		
18.0	8.5			8.5			8.5			8.5		
20.0	8.5	6.5		8.5	20.6/6.5		8.5	21.1/6.5		8.5	21.6/6.5	
22.0	8.5	6.5	23.9/4.5	8.5	6.5		8.5	6.5		8.5	6.5	
24.0	8.5	6.5	4.5	8.5	6.5	24.5/4.5	8.5	6.5	25.0/4.5	8.5	6.5	25.5/4.5
26.0	8.5	6.5	4.5	8.5	6.5	4.5	8.5	6.5	4.5	8.5	6.5	4.5
28.0	8.5	6.5	4.5	8.5	6.5	4.5	8.5	6.5	4.5	8.5	6.5	4.5
30.0	8.5	6.5	4.5	8.5	6.5	4.5	8.5	6.5	4.5	8.5	6.5	4.5
32.0	8.5	6.5	4.5	8.5	6.5	4.5	8.5	6.5	4.5	8.5	6.5	4.5
34.0	8.5	6.5	4.5	8.5	6.5	4.5	8.5	6.5	4.5	8.5	6.5	4.5
36.0	8.3	6.5	4.5	8.2	6.5	4.5	8.0	6.5	4.5	7.8	6.5	4.5
38.0	7.6	6.5	4.5	7.5	6.5	4.5	7.3	6.5	4.5	7.1	6.5	4.5
40.0	7.0	6.5	4.5	6.8	6.5	4.5	6.7	6.5	4.5	6.5	6.5	4.5
42.0	6.4	6.5	4.5	6.3	6.5	4.5	6.1	6.5	4.5	5.9	6.3	4.5
44.0	5.9	6.2	4.5	5.8	6.1	4.5	5.6	6.0	4.5	5.4	5.8	4.5
46.0	5.4	5.8	4.5	5.3	5.6	4.5	5.2	5.5	4.5	4.9	5.3	4.5
48.0	5.0	5.3	4.5	4.9	5.2	4.5	4.7	5.1	4.5	4.5	4.9	4.5
50.0	48.2/5.0	4.9	4.5	4.5	4.8	4.5	4.3	4.7	4.5	4.1	4.5	4.5
52.0		4.6	4.5	50.9/4.3	4.4	4.5	4.0	4.3	4.5	3.7	4.1	4.4
54.0		4.2	4.4		4.1	4.4	53.5/3.7	4.0	4.2	3.3	3.7	4.0
56.0		54.3/4.2	4.2		3.8	4.0		3.6	3.9	2.9	3.4	3.7
58.0			3.9		57.0/3.6	3.7		3.3	3.6	56.2/2.9	3.0	3.4

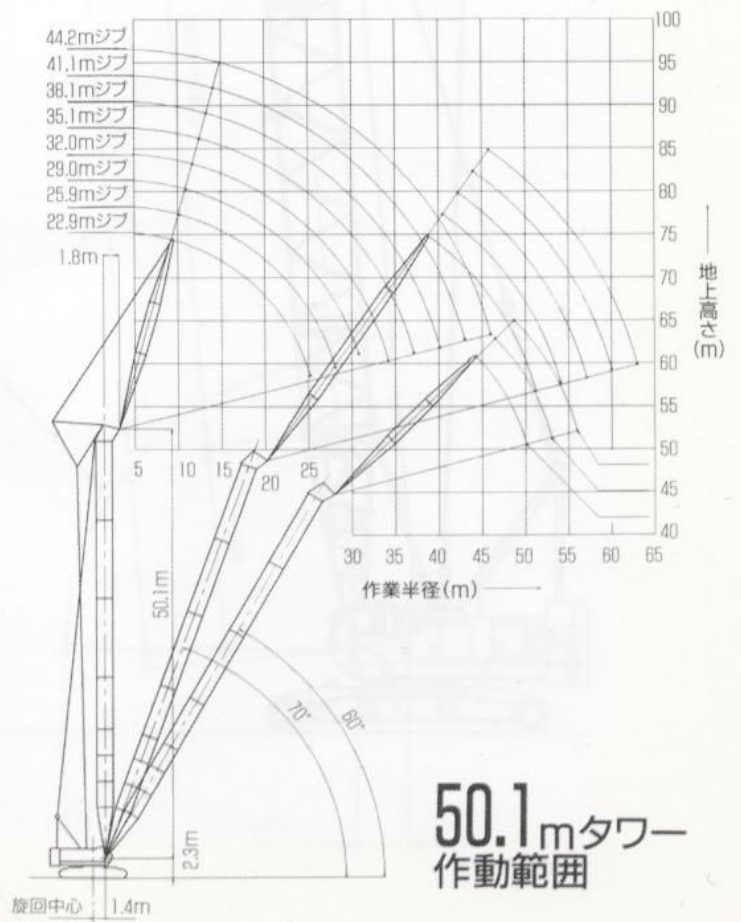
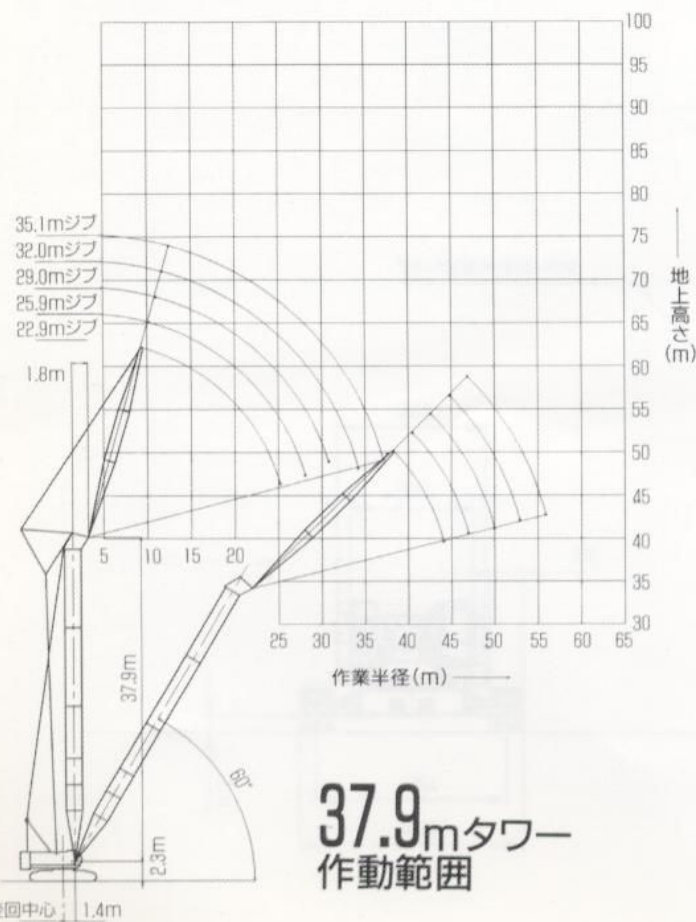
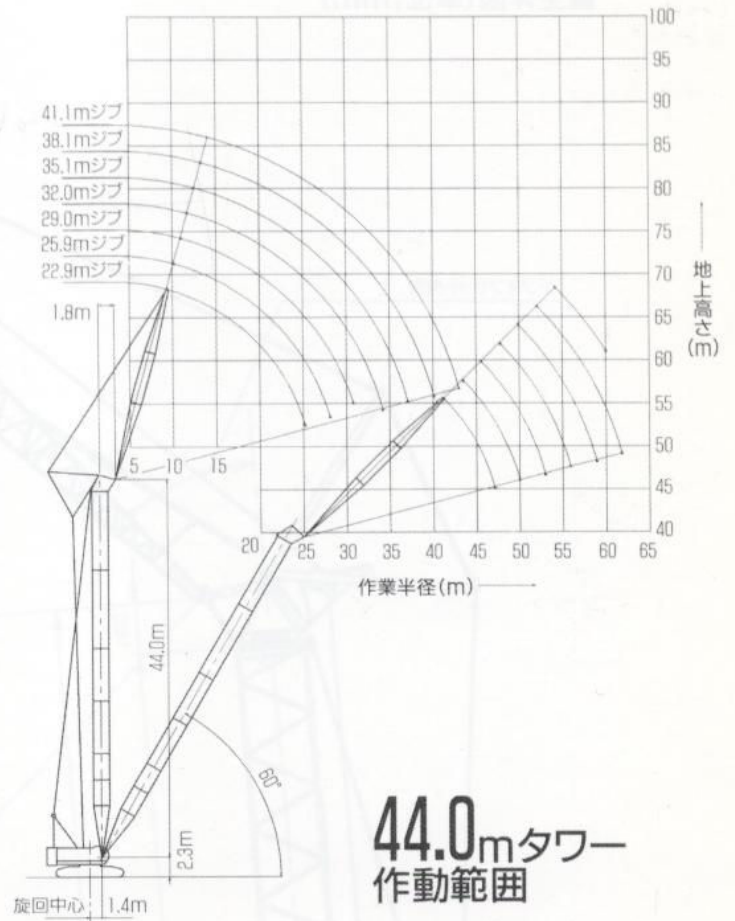
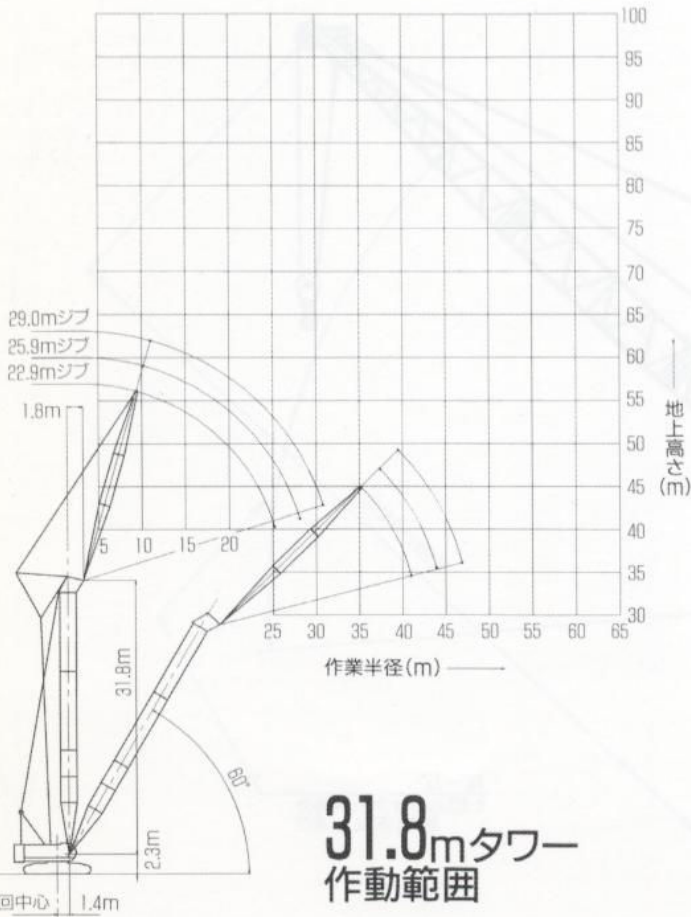
* 実際につり上げ得る荷重は、定格総荷重から(補フック+玉掛用ワイヤロープ等のつり具)の質量を差し引いた値になります。

51.8(170)			54.9(180)			57.9(190)			61.0(200)			64.0(210)		ブーム長さ m(ft.)
12.2 (40)	18.3 (60)	24.4 (80)	12.2 (40)	18.3 (60)	24.4 (80)	12.2 (40)	18.3 (60)	24.4 (80)	12.2 (40)	18.3 (60)	24.4 (80)	12.2 (40)	18.3 (60)	
														16.0
18.3/8.5			18.8/8.5			19.4/8.5			19.9/8.5					18.0
8.5			8.5			8.5			8.5			20.4/8.5		20.0
8.5	22.2/6.5		8.5	22.7/6.5		8.5	23.2/6.5		8.5	23.8/6.5		8.5		22.0
8.5	6.5		8.5	6.5		8.5	6.5		8.5	6.5		8.5	24.3/6.5	24.0
8.5	6.5	4.5	8.5	6.5	26.5/4.5	8.5	6.5	27.1/4.5	8.5	6.5	27.6/4.5	8.5	6.5	26.0
8.5	6.5	4.5	8.5	6.5	4.5	8.5	6.5	4.5	8.5	6.5	4.5	8.5	6.5	28.0
8.5	6.5	4.5	8.5	6.5	4.5	8.5	6.5	4.5	8.5	6.5	4.5	8.5	6.5	30.0
8.5	6.5	4.5	8.5	6.5	4.5	8.5	6.5	4.5	8.5	6.5	4.5	8.5	6.5	32.0
8.5	6.5	4.5	8.4	6.5	4.5	8.1	6.5	4.5	8.1	6.5	4.5	7.9	6.5	34.0
7.7	6.5	4.5	7.6	6.5	4.5	7.3	6.5	4.5	7.3	6.5	4.5	7.1	6.5	36.0
7.0	6.5	4.5	6.9	6.5	4.5	6.6	6.5	4.5	6.5	6.5	4.5	6.4	6.5	38.0
6.4	6.5	4.5	6.2	6.5	4.5	6.0	6.4	4.5	5.9	6.4	4.5	5.8	6.3	40.0
5.8	6.2	4.5	5.7	6.1	4.5	5.4	5.9	4.5	5.3	5.8	4.5	5.2	5.7	42.0
5.3	5.7	4.5	5.1	5.5	4.5	4.9	5.3	4.5	4.8	5.2	4.5	4.6	5.1	44.0
4.8	5.2	4.5	4.7	5.1	4.5	4.4	4.8	4.5	4.3	4.8	4.5	4.1	4.6	46.0
4.4	4.7	4.5	4.2	4.6	4.5	3.9	4.4	4.5	3.8	4.3	4.5	3.6	4.1	48.0
3.9	4.3	4.5	3.7	4.2	4.5	3.4	3.9	4.3	3.3	3.8	4.2	3.1	3.6	50.0
3.5	4.0	4.3	3.3	3.8	4.2	3.0	3.5	3.9	2.9	3.4	3.8	2.7	3.2	52.0
3.1	3.6	3.9	2.9	3.4	3.8	2.6	3.1	3.5	2.5	3.0	3.4	2.3	2.8	54.0
2.8	3.2	3.6	2.6	3.0	3.4	2.2	2.7	3.1	2.1	2.6	3.0	54.5/2.0	2.4	56.0
2.4	2.8	3.2	2.2	2.7	3.0	57.3/2.0	2.3	2.7	56.6/2.0	2.2	2.6		2.1	58.0

クローラクレーンマスターテック7100 100t吊 (タワー仕様) コベルコ

■全体図(単位:mm)





クローラクレーンマスターテック7100 100t吊 (タワー仕様) コベルコ

■タワー長さ40.9m

タワー長さm(ft.)		40.9(134)											
ジブ長さ m(ft.)		22.9(75)			25.9(85)			29.0(95)			32.0(105)		
タワー角度		90°	75°	60°	90°	75°	60°	90°	75°	60°	90°	75°	60°
作業半径 m	9.4	17.5											
	10.0	17.5			10.2/16.0			11.0/15.0			11.7/14.0		
	12.0	17.5			16.0			15.0			14.0		
	14.0	17.3			16.0			15.0			14.0		
	15.0	17.0			16.0			15.0			14.0		
	16.0	15.6			15.6			15.0			14.0		
	18.0	13.5			13.5			13.5			13.5		
	20.0	12.0			12.0			12.0			11.9		
	22.0	10.9			10.9			10.9			10.6		
	24.0	10.1	25.4/9.6		10.1			10.1			9.6		
	26.0	25.2/8.5	9.4		9.4	26.9/8.7		9.4			8.8		
	28.0		8.9		7.3	8.5		8.9	28.4/7.8		8.0		
	30.0		8.4		28.1/7.1	8.0		7.4	7.5		7.4	30.0/7.4	
	32.0		8.1			7.7		30.8/6.5	7.2		6.9	6.9	
	34.0		7.7			7.3			6.8		5.4	6.4	
	36.0		35.9/7.5			7.1			6.6		34.2/5.2	6.0	
	38.0			39.8/4.8		6.8			6.3			5.7	
	40.0			4.8		38.8/6.7	41.9/4.4		6.1			5.4	
	42.0			4.5			4.4		41.8/5.9			5.1	
	44.0			4.2			4.1			44.1/3.9		4.8	
	46.0			45.6/4.0			3.9			3.7		44.7/4.7	46.2/3.5
	48.0						3.6			3.5			3.4
	50.0						48.5/3.5			3.3			3.2
	52.0									51.5/3.1			3.0
54.0												2.8	
56.0												54.4/2.7	
58.0													
60.0													
62.0													

						タワー長さm(ft.)
35.1(115)			38.1(125)			ジブ長さ m(ft.)
90°	75°	60°	90°	75°	60°	タワー角度
						9.4
						10.0
12.5/12.5			13.3/11.0			12.0
12.5			11.0			14.0
12.5			11.0			15.0
12.5			11.0			16.0
12.1			11.0			18.0
11.2			10.9			20.0
10.4			10.1			22.0
9.6			9.4			24.0
8.8			8.8			26.0
8.0			8.0			28.0
7.4	31.5/7.0		7.3			30.0
6.9	6.9		6.7	33.0/6.5		32.0
6.4	6.4		6.2	6.2		34.0
5.5	6.0		5.8	5.8		36.0
37.1/4.6	5.7		5.4	5.4		38.0
	5.4		4.3	5.1		40.0
	5.1		40.1/4.2	4.8		42.0
	4.8			4.6		44.0
	4.6			4.4		46.0
	47.7/4.4	48.4/3.1		4.2		48.0
		3.1		4.0	50.6/3.9	50.0
		2.9		50.6/3.9	2.9	52.0
		2.7			2.7	54.0
		2.5			2.5	56.0
		57.3/2.3			2.4	58.0
					2.2	60.0
					60.3/2.1	62.0

作業半径
m

クローラクレーンマスターテック7100 100t吊 (タワー仕様) コベルコ

■タワー長さ44.0m

タワー長さm(ft.)		44.0(144)											
ジブ長さ m(ft.)		22.9(75)			25.9(85)			29.0(95)			32.0(105)		
タワー角度		90°	75°	60°	90°	75°	60°	90°	75°	60°	90°	75°	60°
作業半径 m	9.4	17.5											
	10.0	17.5			10.2/16.0			11.0/15.0			11.7/14.0		
	12.0	17.5			16.0			15.0			14.0		
	14.0	17.3			16.0			15.0			14.0		
	15.0	17.0			16.0			15.0			14.0		
	16.0	15.6			15.6			15.0			14.0		
	18.0	13.5			13.5			13.5			13.5		
	20.0	12.0			12.0			12.0			11.9		
	22.0	10.9			10.9			10.9			10.6		
	24.0	10.1			10.1			10.1			9.6		
	26.0	25.2/8.5	26.2/9.1		9.4	27.7/8.4		9.4			8.8		
	28.0		8.6		7.3	8.3		8.9	29.2/7.5		8.0		
	30.0		8.1		28.1/7.1	7.8		7.4	7.3		7.4	30.8/7.1	
	32.0		7.8			7.5		30.8/6.5	7.0		6.9	6.9	
	34.0		7.4			7.1			6.6		5.4	6.4	
	36.0		7.2			6.9			6.4		34.2/5.2	6.0	
	38.0		36.7/7.0			6.6			6.1			5.7	
	40.0			41.3/4.2		39.6/6.3			5.9			5.4	
	42.0			4.2			43.5/3.8		5.7			5.1	
	44.0			3.9			3.8		42.6/5.6	45.6/3.4		4.8	
	46.0			3.7			3.5			3.4		45.5/4.7	47.8/3.0
48.0			47.1/3.5			3.3			3.2			3.0	
50.0						3.1			3.0			2.8	
52.0									2.8			2.6	
54.0									53.0/2.7			2.4	
56.0												55.9/2.2	
58.0													
60.0													
62.0													

									タワー長さm(ft.)
35.1(115)			38.1(125)			41.1(135)			ジブ長さ m(ft.)
90°	75°	60°	90°	75°	60°	90°	75°	60°	タワー角度
									9.4
									10.0
									12.0
12.5/12.5			13.3/11.0						14.0
12.5			11.0			14.1/10.0			15.0
12.5			11.0			10.0			16.0
12.5			11.0			10.0			18.0
12.1			11.0			10.0			20.0
11.2			10.9			10.0			22.0
10.4			10.1			9.8			24.0
9.6			9.4			9.2			26.0
8.8			8.8			8.6			28.0
8.0			8.0			8.0			30.0
7.4			7.3			7.3			32.0
6.9	32.3/6.8		6.7	33.8/6.2		6.7			34.0
6.4	6.4		6.2	6.2		6.2	35.3/6.0		36.0
5.5	6.0		5.8	5.8		5.8	5.8		38.0
37.1/4.6	5.7		5.4	5.4		5.4	5.4		40.0
	5.4		4.3	5.1		5.1	5.1		42.0
	5.1		40.1/4.2	4.8		4.3	4.8		44.0
	4.8			4.6		43.0/3.7	4.6		46.0
	4.6			4.4			4.4		48.0
	4.4	49.9/2.7		4.2			4.2		50.0
	48.4/4.4	2.7		4.0			4.0		52.0
		2.5		51.4/3.9	52.1/2.5		3.8		54.0
		2.4			2.4		3.7	54.2/2.2	56.0
		2.2			2.2		54.3/3.7	2.1	58.0
		2.1			2.1			2.0	60.0
		58.9/2.0			2.0			1.9	62.0
					61.8/1.9				

作業半径
m

クローラクレーンマスターテック7100 100t吊 (タワー仕様) コベルコ

■タワー長さ47.0m

100t吊 (タワー仕様)

タワー長さm(ft.)	47.0(154)											
ジブ長さ m(ft.)	22.9(75)			25.9(85)			29.0(95)			32.0(105)		
タワー角度	90°	75°	60°	90°	75°	60°	90°	75°	60°	90°	75°	60°
9.4	17.5											
10.0	17.5			10.2/16.0			11.0/15.0			11.7/14.0		
12.0	17.5			16.0			15.0			14.0		
14.0	17.3			16.0			15.0			14.0		
15.0	17.0			16.0			15.0			14.0		
16.0	15.6			15.6			15.0			14.0		
18.0	13.5			13.5			13.5			13.5		
20.0	12.0			12.0			12.0			11.9		
22.0	10.9			10.9			10.9			10.6		
24.0	10.1			10.1			10.1			9.6		
26.0	25.2/8.5	27.0/8.4		9.4			9.4			8.8		
28.0		8.2		7.3	28.5/7.5		8.9			8.0		
30.0		7.7		28.1/7.1	7.4		7.4	7.1		7.4	31.5/7.0	
32.0		7.4			7.1		30.8/6.5	6.8		6.9	6.9	
34.0		7.0			6.7			6.4		5.4	6.4	
36.0		6.8			6.5			6.2		34.2/5.2	6.0	
38.0		37.5/6.6			6.2			5.9			5.7	
40.0					6.0			5.7			5.4	
42.0			42.8/3.6		40.4/5.9			5.5			5.1	
44.0			3.5				45.0/3.3		43.4/5.3		4.8	
46.0			3.3				3.2			47.1/3.0	4.6	
48.0			3.1				3.0			2.9	46.3/4.6	49.3/2.6
50.0			48.6/3.0				2.8			2.7		2.6
52.0							51.6/2.7			2.5		2.5
54.0										2.4		2.3
56.0										54.5/2.4		2.2
58.0												57.4/2.1
60.0												
62.0												

												タワー長さm(ft.)
35.1(115)			38.1(125)			41.1(135)			44.2(145)			ジブ長さ m(ft.)
90°	75°	60°	90°	75°	60°	90°	80°	70°	90°	80°	70°	タワー角度
												9.4
												10.0
12.5/12.5			13.3/11.0									12.0
12.5			11.0			14.1/10.0			14.9/8.0			14.0
12.5			11.0			10.0			8.0			15.0
12.5			11.0			10.0			8.0			16.0
12.1			11.0			10.0			8.0			18.0
11.2			10.9			10.0			8.0			20.0
10.4			10.1			9.8			8.0			22.0
9.6			9.4			9.2			8.0			24.0
8.8			8.8			8.6			7.4			26.0
8.0			8.0			8.0	29.0/7.6		6.8			28.0
7.4			7.3			7.3	7.3		6.1	30.3/6.0		30.0
6.9	33.1/6.5		6.7			6.7	6.7		5.7	5.7		32.0
6.4	6.4		6.2	34.6/6.5		6.2	6.2		5.3	5.3		34.0
5.5	6.0		5.8	6.2		5.8	5.8		5.0	5.0		36.0
37.1/4.6	5.7		5.4	5.8		5.4	5.4		4.7	4.7		38.0
	5.4		4.3	5.4		5.1	5.1		4.4	4.4		40.0
	5.1		40.1/4.2	5.1		4.3	4.8	43.0/4.5	4.1	4.1		42.0
	4.8			4.8		43.0/3.7	4.6	4.3	3.9	3.9	44.7/3.8	44.0
	4.6			4.6			4.4	4.0	3.3	3.7	3.7	46.0
	4.4			4.4			4.2	3.8		3.5	3.5	48.0
	49.2/4.3	51.4/2.4		4.2			4.0	3.5		3.4	3.4	50.0
		2.4		4.0	53.6/2.2		51.2/3.9	3.3		3.2	3.2	52.0
		2.2		52.2/4.0	2.2			3.1		3.0	3.0	54.0
		2.1			2.1			3.0		54.1/3.0	2.9	56.0
		1.9			1.9			2.8			2.7	58.0
								59.0/2.7			2.6	60.0
											61.9/2.4	62.0

クローラクレーンマスターテック7100 100t吊 (タワー仕様) コベルコ

■タワー長さ50.1m

タワー長さm(ft.)		50.1(164)											
ジブ長さ m(ft.)		22.9(75)			25.9(85)			29.0(95)			32.0(105)		
タワー角度		90°	75°	60°	90°	75°	60°	90°	75°	60°	90°	80°	70°
作業 半 径 m	9.4	17.0											
	10.0	17.0			10.2/16.0			11.0/15.0			11.7/14.0		
	12.0	17.0			16.0			15.0			14.0		
	14.0	17.0			16.0			15.0			14.0		
	15.0	17.0			16.0			15.0			14.0		
	16.0	15.6			15.6			15.0			14.0		
	18.0	13.5			13.5			13.5			13.5		
	20.0	12.0			12.0			12.0			11.9		
	22.0	10.9			10.9			10.9			10.6		
	24.0	10.1			10.1			10.1			9.6	25.6/8.9	
	26.0	25.2/8.5	27.8/7.7		9.4			9.4			8.8	8.8	
	28.0		7.7		7.3	29.3/7.4		8.9			8.0	8.0	
	30.0		7.2		28.1/7.1	7.2		7.4	30.8/6.8		7.4	7.4	
	32.0		6.9			6.9		30.8/6.5	6.5		6.9	6.9	
	34.0		6.5			6.5			6.1		5.4	6.4	
	36.0		6.3			6.3			5.9		34.2/5.2	6.0	
	38.0		6.0			6.0			5.6			5.7	38.8/4.9
	40.0		38.2/6.0			5.8			5.4			5.4	4.7
	42.0					41.2/5.7			5.2			5.1	4.4
	44.0			44.3/3.2					5.0			42.8/4.9	4.2
46.0			3.0			46.5/2.7		44.1/5.0				3.9	
48.0			2.9			2.6			48.7/2.4			3.7	
50.0			2.7			2.5			2.4			3.5	
52.0			50.1/2.7			2.4			2.2			51.2/3.4	
54.0						53.1/2.3			2.1				
56.0									2.0				
58.0													
60.0													
62.0													
64.0													

												タワー長さm(ft.)
35.1(115)			38.1(125)			41.1(135)			44.2(145)			ジブ長さ m(ft.)
90°	80°	70°	90°	80°	70°	90°	80°	70°	90°	80°	70°	タワー角度
												9.4
												10.0
12.5/12.5			13.3/11.0									12.0
12.5			11.0			14.1/9.5			14.9/8.0			14.0
12.5			11.0			9.5			8.0			15.0
12.5			11.0			9.5			8.0			16.0
11.3			10.9			9.5			8.0			18.0
10.1			10.1			9.5			8.0			20.0
9.0			9.0			9.0			8.0			22.0
8.2			8.1			8.1			8.0			24.0
7.6	26.9/7.3		7.4			7.4			7.4			26.0
7.0	7.0		6.8	28.2/6.7		6.8	29.5/6.2		6.8			28.0
6.4	6.4		6.1	6.1		6.1	6.1		6.1	30.8/5.9		30.0
6.0	6.0		5.7	5.7		5.7	5.7		5.7	5.7		32.0
5.6	5.6		5.3	5.3		5.3	5.3		5.3	5.3		34.0
5.2	5.2		5.0	5.0		5.0	5.0		5.0	5.0		36.0
37.1/4.6	4.9		4.7	4.7		4.7	4.7		4.7	4.7		38.0
	4.6	40.5/4.5	4.3	4.4		4.4	4.4		4.4	4.4		40.0
	4.4	4.3	40.1/4.2	4.1	42.3/4.1	4.1	4.1		4.1	4.1		42.0
	4.2	4.1		3.9	3.9	43.0/3.3	3.9	3.9	3.9	3.9	45.8/3.6	44.0
	45.8/4.0	3.8		3.7	3.7		3.7	3.7	3.3	3.7	3.6	46.0
		3.6		3.5	3.5		3.5	3.5		3.5	3.4	48.0
		3.4		48.7/3.4	3.4		3.4	3.3		3.4	3.2	50.0
		3.2			3.2		51.7/3.2	3.1		3.2	3.0	52.0
		3.0			3.0			2.9		3.0	2.8	54.0
		54.1/3.0			2.8			2.7		54.6/3.0	2.6	56.0
					57.1/2.7			2.6			2.5	58.0
								2.4			2.3	60.0
											2.1	62.0
											63.0/2.0	64.0