

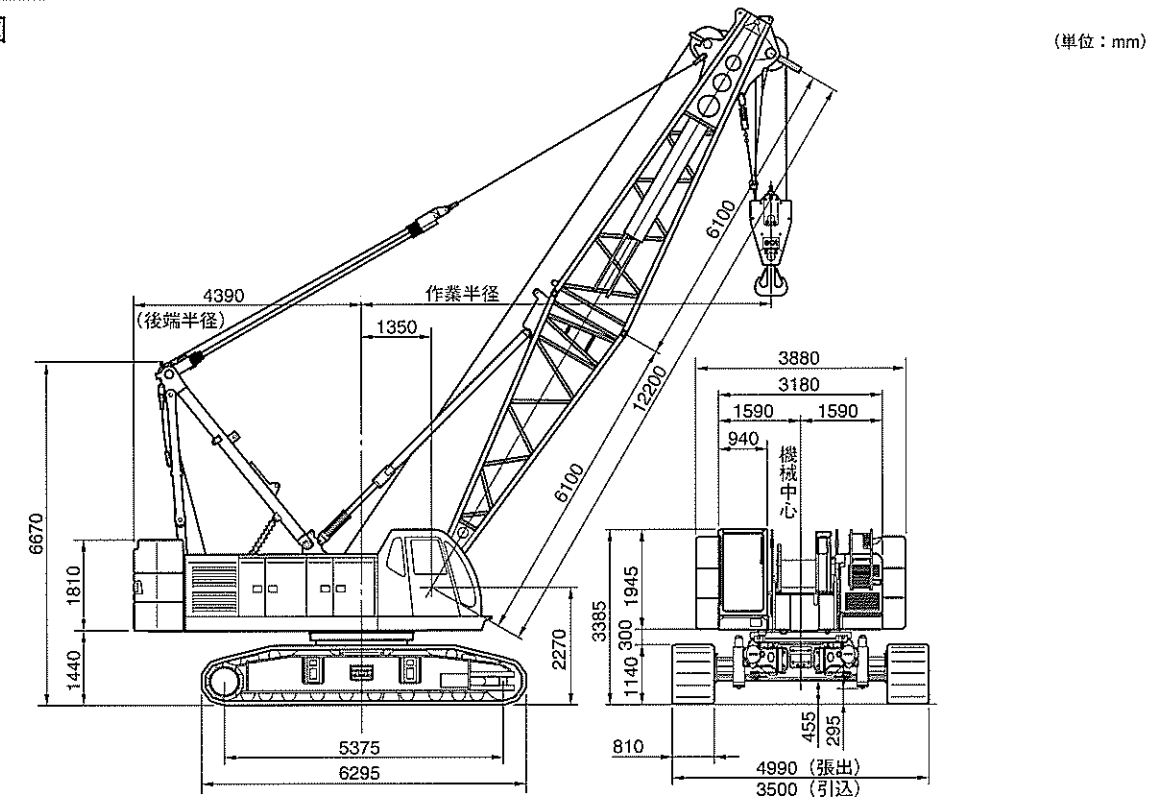
# HSC SCX900-1

## 日立住友重機械建機クレーン株式会社

本 社 東京都台東区上野7丁目12番14号 住友不動産上野ビル4号館  
 TEL.03-3845-1386 FAX.03-3845-1394  
<http://www.hands-crane.com>

- 東日本営業部 TEL.03-3845-1396 ●西日本営業部 TEL.06-6555-8601
- 札幌支店 TEL.011-631-8211 ●名古屋支店 TEL.0562-48-6575
- 仙台支店 TEL.022-390-1080 ●大阪支店 TEL.06-6555-8601
- 東京支店 TEL.03-3845-1396 ●福岡支店 TEL.092-504-6288
- 海外営業部 TEL.03-3835-1387

■基本寸法図



■主要仕様

SCX900全油圧式クローラクレーン

|                            |   |
|----------------------------|---|
| 最大吊上げ能力                    | 90.0t×4.0m                                  |
| 基本ブーム長さ                    | 12.20m                                      |
| 最長ブーム長さ                    | 60.95m                                      |
| 補助ジブ長さ                     | 9.15m~22.85m                                |
| ブーム+ジブ(最長)                 | 51.80m+18.30m<br>48.75m+22.85m              |
| フロント・リヤドラム巻上/下ロープ速度        | 120~2.0m/min                                |
| ブーム巻上/下ロープ速度               | 51~2.0m/min                                 |
| 旋回速度                       | 2.9min <sup>-1</sup> (2.9rpm)               |
| 走行速度                       | 1.8km/h                                     |
| エンジン形式                     | 三菱6D24-TE1型ディーゼルエンジン                        |
| 定格出力                       | 184kW/2000min <sup>-1</sup> (250ps/2000rpm) |
| 登坂能力                       | 30%(17°)                                    |
| 平均接地圧<br>(基本ブーム、810mmシュー付) | 89 kPa (0.91kgf/cm <sup>2</sup> )           |
| 作業時質量<br>(基本ブーム、810mmシュー付) | 約 85 t                                      |

■フロント・リヤドラムロープ掛数と吊上荷重 (単位: t)

| フックの種類 | 定格総荷重の最大値 |      |      |      |      |      |      |      |
|--------|-----------|------|------|------|------|------|------|------|
|        | 8本掛       | 7本掛  | 6本掛  | 5本掛  | 4本掛  | 3本掛  | 2本掛  | 1本掛  |
| 90t    | 90.0      | 77.0 | 66.0 | 55.0 | 44.0 | —    | —    | 11.0 |
| 50t    | —         | —    | —    | 50.0 | 44.0 | —    | —    | 11.0 |
| 30/15t | —         | —    | —    | —    | —    | 30.0 | 22.0 | 11.0 |
| 11t    | —         | —    | —    | —    | —    | —    | —    | 11.0 |

■第3ドラムロープ掛数と吊上荷重

| ロープ掛数(本)  | 主フック |      |      |      |      |
|-----------|------|------|------|------|------|
|           | 6    | 5    | 4    | 3    | 2    |
| 最大吊上荷重(t) | 44.4 | 37.0 | 29.6 | 22.2 | 14.8 |

■フック質量

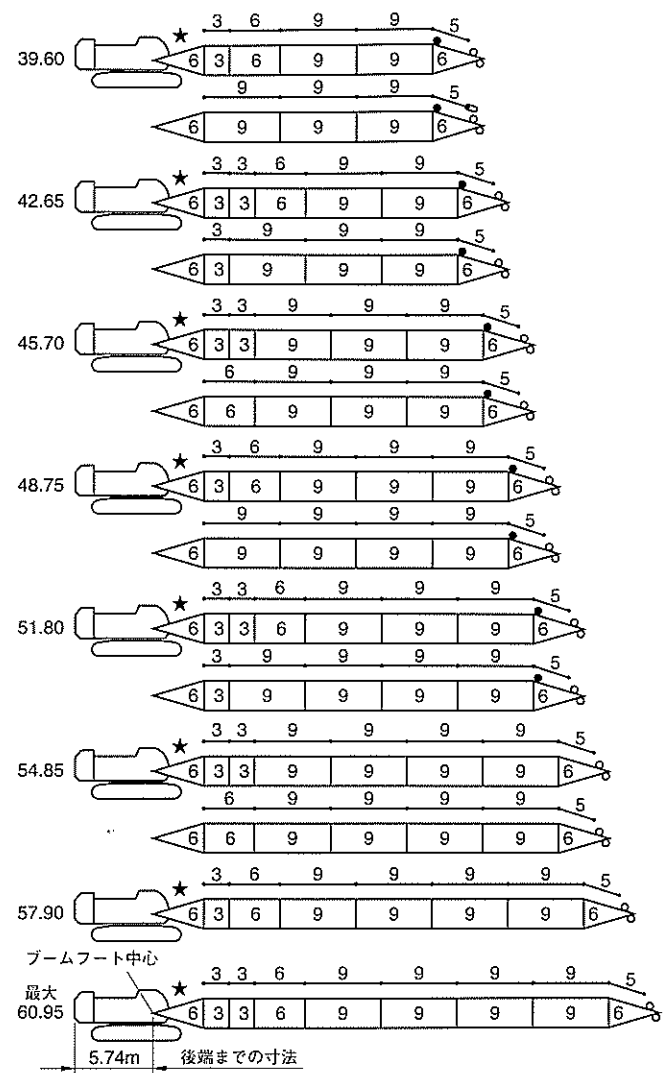
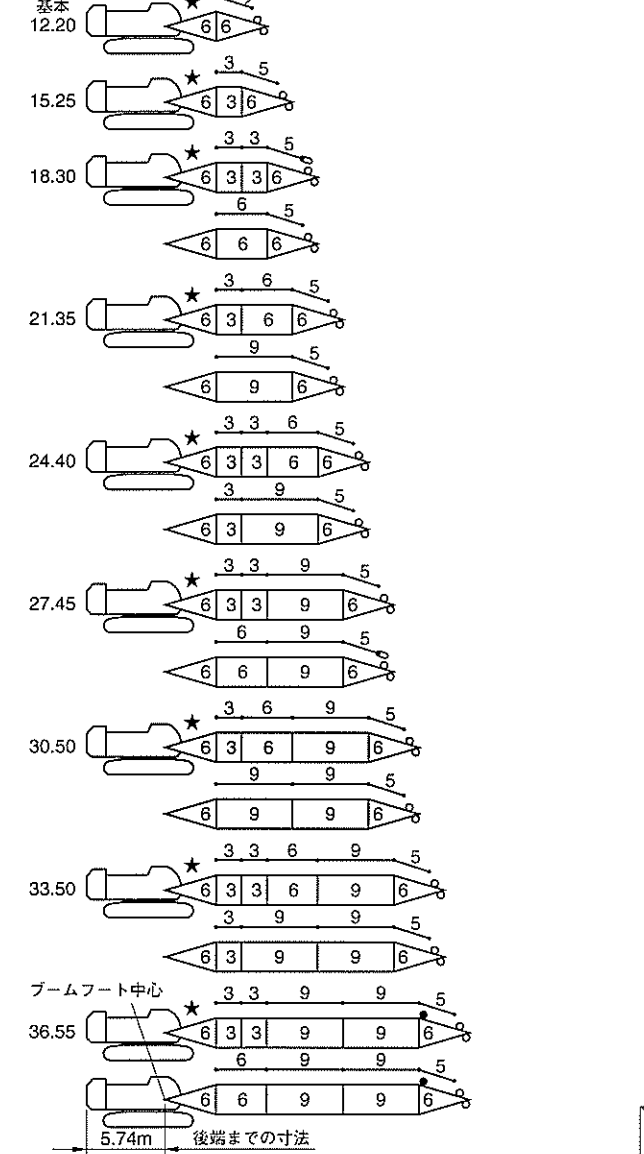
|        |        |
|--------|--------|
| 90t    | 1200kg |
| 50t    | 900kg  |
| 30/15t | 730kg  |
| 11t    | 300kg  |

本仕様は設計変更その他の理由により予告なく変更することがあります。

# ブーム・ジブおよび支持ロープの構成

## 1 ブーム

▲ ボトムブーム側    ▼ トップブーム側  
 [ブーム長さ(m)]  
 基本 12.20



図示省略寸法

| 使用箇所<br>略記号 | ブーム長さ | ブーム支持ロープ<br>(ブーム側)<br>ロープ径<br>35.5mm |
|-------------|-------|--------------------------------------|
| 3           | 3.05m | 3.05m                                |
| 5           | 5.45m | 5.45m                                |
| 6           | 6.10m | 6.10m                                |
| 9           | 9.15m | 9.15m                                |

ショートジブ取付  
可能ブーム長さ

| ブーム長さ(m) | ショートジブ取付 |
|----------|----------|
| 12.20    | ○        |
| 15.25    | ○        |
| 18.30    | ○        |
| 21.35    | ○        |
| 24.40    | ○        |
| 27.45    | ○        |
| 30.50    | ○        |
| 33.50    | ○        |
| 36.55    | ○        |
| 39.60    | ○        |
| 42.65    | ○        |
| 45.70    | ○        |
| 48.75    | ○        |
| 51.80    | ○        |
| 54.85    | ○        |
| 57.90    | ×        |
| 60.95    | ×        |

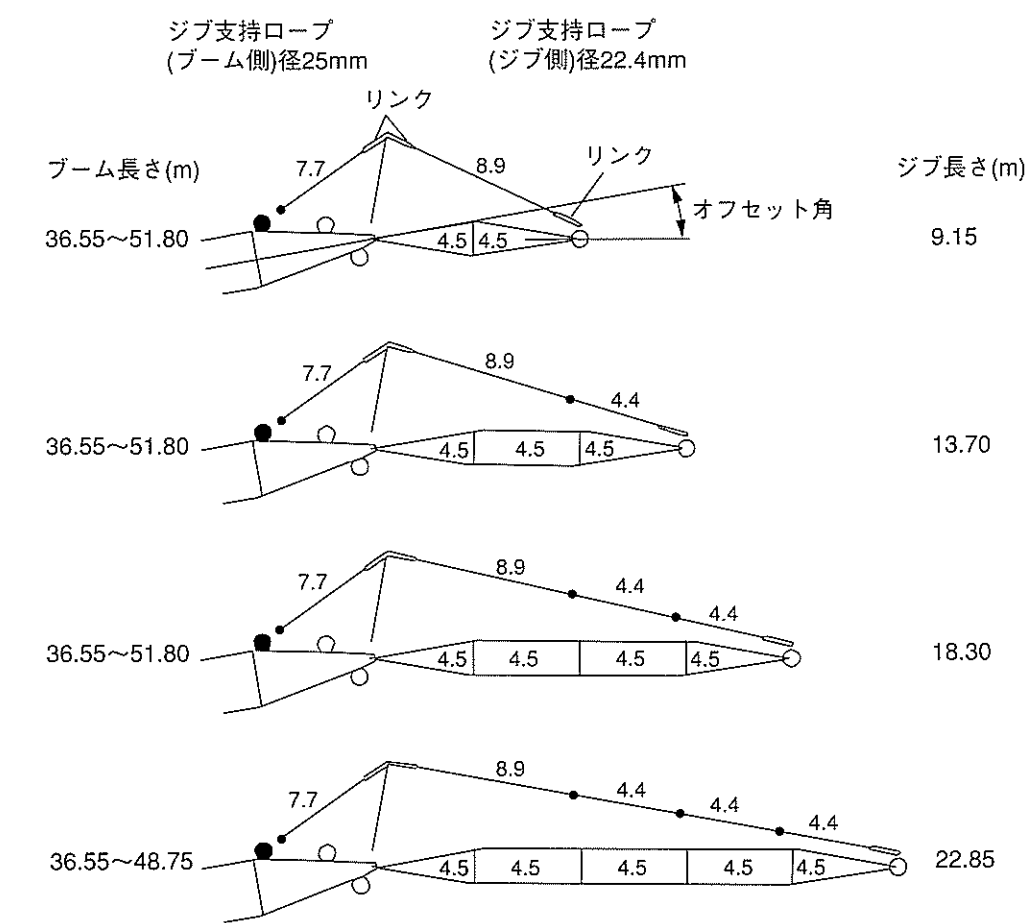
(○:可 ×:不可)

- 印は、ジブ付の場合のジブ支持ロープ（ブーム側）取付け位置を示します。
- ★印の付いた構成は、そのアタッチメント長さで購入する場合の推奨ブーム構成を示します。

# ブーム・ジブおよび支持ロープの構成

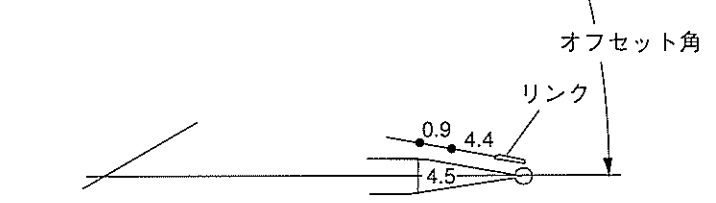
## 2 ジブ

### 1 オフセット角10°



### 2 オフセット角30°

オフセット角30°の時は0.90mジブ支持ロープを追加してください。



図示省略寸法

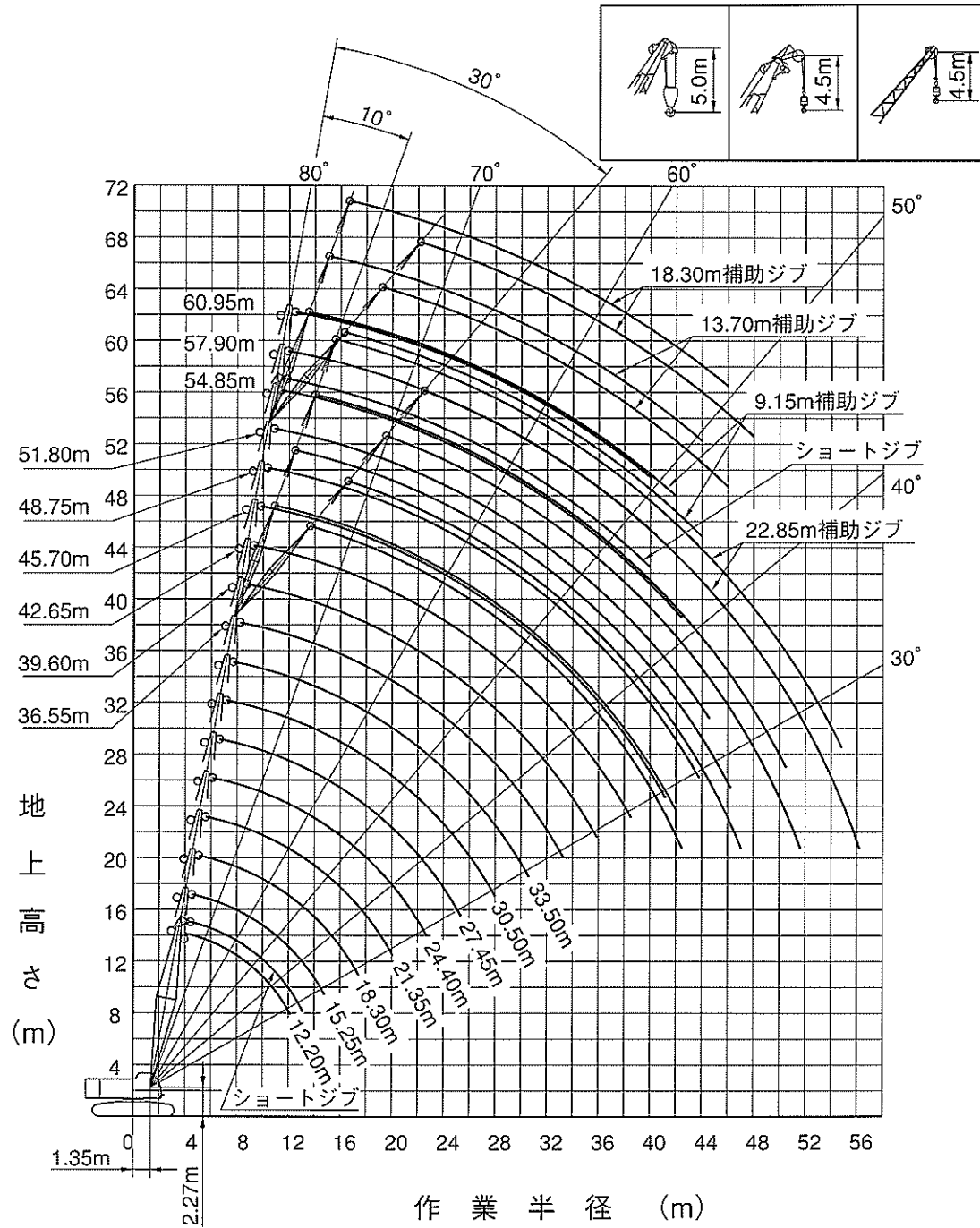
| 使用箇所<br>略記号 | ジブ長さ  | ジブ支持ロープ<br>(ジブ側)<br>ロープ径<br>22.4mm | ジブ支持ロープ<br>(ブーム側)<br>ロープ径<br>25mm |
|-------------|-------|------------------------------------|-----------------------------------|
| 0.9         | —     | 0.90m                              | —                                 |
| 4.4         | —     | 4.35m                              | —                                 |
| 4.5         | 4.55m | —                                  | —                                 |
| 7.7         | —     | —                                  | 7.75m                             |
| 8.9         | —     | 8.95m                              | —                                 |

ジブ取付可能ブーム長さ

| ブーム長さ(m) | ジブ長さ(m)        |      |       |       |
|----------|----------------|------|-------|-------|
|          | オフセット角10°及び30° | 9.15 | 13.70 | 18.30 |
| 12.20    | ×              | ×    | ×     | ×     |
| 15.25    | ×              | ×    | ×     | ×     |
| 18.30    | ×              | ×    | ×     | ×     |
| 21.35    | ×              | ×    | ×     | ×     |
| 24.40    | ×              | ×    | ×     | ×     |
| 27.45    | ×              | ×    | ×     | ×     |
| 30.50    | ×              | ×    | ×     | ×     |
| 33.50    | ×              | ×    | ×     | ×     |
| 36.55    | ○              | ○    | ○     | ○     |
| 39.60    | ○              | ○    | ○     | ○     |
| 42.65    | ○              | ○    | ○     | ○     |
| 45.70    | ○              | ○    | ○     | ○     |
| 48.75    | ○              | ○    | ○     | ○     |
| 51.80    | ○              | ○    | ○     | ×     |
| 54.85    | ×              | ×    | ×     | ×     |
| 57.90    | ×              | ×    | ×     | ×     |
| 60.95    | ×              | ×    | ×     | ×     |

(○:可 ×:不可)

# 作業範囲図



# 定格総荷重表

## ■主ブーム

(単位: t)

| 作業半径 (m) | 主ブーム長さ (m) |           |           |          |          |          |          |          |          |          |          |           |           |           |       |       |           |
|----------|------------|-----------|-----------|----------|----------|----------|----------|----------|----------|----------|----------|-----------|-----------|-----------|-------|-------|-----------|
|          | 12.20      | 15.25     | 18.30     | 21.35    | 24.40    | 27.45    | 30.50    | 33.50    | 36.55    | 39.60    | 42.65    | 45.70     | 48.75     | 51.80     | 54.85 | 57.90 | 60.95     |
| 4.0      |            |           |           |          |          |          |          |          |          |          |          |           |           |           |       |       |           |
| 4.5      | 80.5       | 77.0/4.6  |           |          |          |          |          |          |          |          |          |           |           |           |       |       |           |
| 5.0      | 70.8       | 69.2      | 66.0/5.1  | 58.7/5.6 |          |          |          |          |          |          |          |           |           |           |       |       |           |
| 6.0      | 55.0       | 55.0      | 55.0      | 54.9     | 52.9/6.2 | 44.0/6.7 |          |          |          |          |          |           |           |           |       |       |           |
| 7.0      | 44.0       | 44.0      | 44.0      | 44.0     | 43.8     | 43.7     | 42.0/7.2 | 37.9/7.7 |          |          |          |           |           |           |       |       |           |
| 8.0      | 36.4       | 36.4      | 36.3      | 36.2     | 36.1     | 36.1     | 36.0     | 35.8     | 30.0/8.3 | 30.0/8.8 |          |           |           |           |       |       |           |
| 9.0      | 30.9       | 30.8      | 30.7      | 30.6     | 30.5     | 30.4     | 30.3     | 30.1     | 30.0     | 29.5     | 28.5/9.3 | 25.9/9.9  |           |           |       |       |           |
| 10.0     | 26.7       | 26.6      | 26.5      | 26.4     | 26.3     | 26.2     | 26.1     | 25.9     | 25.8     | 25.7     | 25.5     | 22.0/10.4 | 22.0/10.9 | 20.5/11.5 |       |       |           |
| 12.0     | 20.9       | 20.8      | 20.6      | 20.5     | 20.4     | 20.4     | 20.2     | 20.0     | 19.9     | 19.8     | 19.7     | 19.6      | 19.6      | 19.4      | 19.3  | 19.1  | 15.0/12.5 |
| 14.0     | 20.7/12.1  | 16.9      | 16.8      | 16.7     | 16.5     | 16.5     | 16.3     | 16.1     | 16.0     | 15.9     | 15.8     | 15.7      | 15.6      | 15.5      | 15.3  | 15.2  | 14.5      |
| 16.0     |            | 15.7/14.8 | 14.2      | 14.0     | 13.9     | 13.7     | 13.5     | 13.4     | 13.3     | 13.1     | 13.0     | 12.9      | 12.8      | 12.6      | 12.5  | 12.4  | 12.2      |
| 18.0     |            |           | 12.6/17.4 | 12.0     | 11.9     | 11.7     | 11.5     | 11.4     | 11.3     | 11.1     | 11.0     | 10.9      | 10.8      | 10.7      | 10.6  | 10.5  | 10.1      |
| 20.0     |            |           |           | 10.6     | 10.3     | 10.2     | 10.0     | 9.8      | 9.7      | 9.6      | 9.4      | 9.3       | 9.2       | 9.1       | 9.0   | 8.8   | 8.6       |
| 22.0     |            |           |           |          | 9.0      | 8.9      | 8.7      | 8.6      | 8.5      | 8.3      | 8.2      | 8.0       | 7.9       | 7.8       | 7.6   | 7.5   | 7.3       |
| 24.0     |            |           |           |          | 8.5/22.7 | 7.9      | 7.7      | 7.6      | 7.5      | 7.3      | 7.1      | 7.0       | 6.9       | 6.8       | 6.6   | 6.4   | 6.3       |
| 26.0     |            |           |           |          |          | 7.2/25.3 | 6.9      | 6.7      | 6.6      | 6.4      | 6.3      | 6.1       | 6.0       | 5.9       | 5.8   | 5.6   | 5.4       |
| 28.0     |            |           |           |          |          |          | 6.2      | 6.0      | 5.9      | 5.7      | 5.6      | 5.4       | 5.3       | 5.2       | 5.0   | 4.8   | 4.6       |
| 30.0     |            |           |           |          |          |          |          | 5.4      | 5.3      | 5.1      | 4.9      | 4.8       | 4.7       | 4.5       | 4.3   | 4.1   | 3.9       |
| 32.0     |            |           |           |          |          |          |          | 5.2/30.6 | 4.8      | 4.6      | 4.4      | 4.2       | 4.1       | 3.9       | 3.7   | 3.5   | 3.2       |
| 34.0     |            |           |           |          |          |          |          |          | 4.5/33.2 | 4.1      | 3.9      | 3.7       | 3.6       | 3.4       | 3.2   | 2.9   | 2.7       |
| 36.0     |            |           |           |          |          |          |          |          |          | 3.7/35.9 | 3.5      | 3.3       | 3.1       | 2.9       | 2.7   | 2.5   | 2.3       |
| 38.0     |            |           |           |          |          |          |          |          |          |          | 3.1      | 2.9       | 2.7       | 2.5       | 2.3   | 2.1   | 1.8       |
| 40.0     |            |           |           |          |          |          |          |          |          |          | 3.0/38.5 | 2.6       | 2.3       | 2.1       | 1.9   | 1.7   | 1.5       |
| 42.0     |            |           |           |          |          |          |          |          |          |          |          | 2.3/41.2  | 2.0       | 1.8       | 1.6   |       |           |
| 44.0     |            |           |           |          |          |          |          |          |          |          |          |           | 1.8/43.5  | 1.6       |       |       |           |
| ロープ掛数    | 8          | 7         | 6         | 6        | 5        | 4        | 4        | 4        | 3        | 3        | 3        | 3         | 2         | 2         | 2     | 2     | 2         |

## ■ショートジブ

(単位: t)

| 作業半径 (m) | 主ブーム長さ (m) |          |          |           |          |          |          |          |          |           |           |           |           |       |           |     |     |
|----------|------------|----------|----------|-----------|----------|----------|----------|----------|----------|-----------|-----------|-----------|-----------|-------|-----------|-----|-----|
|          | 12.20      | 15.25    | 18.30    | 21.35     | 24.40    | 27.45    | 30.50    | 33.50    | 36.55    | 39.60     | 42.65     | 45.70     | 48.75     | 51.80 | 54.85     |     |     |
| 4.8      | 11.0       |          |          |           |          |          |          |          |          |           |           |           |           |       |           |     |     |
| 5.0      | 11.0       | 11.0/5.3 | 11.0/5.8 |           |          |          |          |          |          |           |           |           |           |       |           |     |     |
| 6.0      | 11.0       | 11.0     | 11.0     | 11.0/6.4  | 11.0/6.9 |          |          |          |          |           |           |           |           |       |           |     |     |
| 7.0      | 11.0       | 11.0     | 11.0     | 11.0      | 11.0     | 11.0/7.4 | 11.0/7.9 |          |          |           |           |           |           |       |           |     |     |
| 8.0      | 11.0       | 11.0     | 11.0     | 11.0      | 11.0     | 11.0     | 11.0     | 11.0/8.5 |          |           |           |           |           |       |           |     |     |
| 9.0      | 11.0       | 11.0     | 11.0     | 11.0      | 11.0     | 11.0     | 11.0     | 11.0     | 11.0/9.5 |           |           |           |           |       |           |     |     |
| 10.0     | 11.0       | 11.0     | 11.0     | 11.0      | 11.0     | 11.0     | 11.0     | 11.0     | 11.0     | 11.0/10.1 | 11.0/10.6 | 11.0/11.1 | 11.0/11.6 |       |           |     |     |
| 12.0     | 11.0       | 11.0     | 11.0     | 11.0      | 11.0     | 11.0     | 11.0     | 11.0     | 11.0     | 11.0      | 11.0      | 11.0      | 11.0      | 11.0  | 11.0/12.2 |     |     |
| 14.0     | 11.0/13.4  | 11.0     | 11.0     | 11.0      | 11.0     | 11.0     | 11.0     | 11.0     | 11.0     | 11.0      | 11.0      | 11.0      | 11.0      | 11.0  | 11.0      |     |     |
| 16.0     |            | 11.0     | 11.0     | 11.0      | 11.0     | 11.0     | 11.0     | 11.0     | 11.0     | 11.0      | 11.0      | 11.0      | 11.0      | 11.0  | 11.0      |     |     |
| 18.0     |            |          | 11.0     | 11.0      | 11.0     | 11.0     | 11.0     | 11.0     | 11.0     | 10.9      | 10.8      | 10.7      | 10.6      | 10.5  | 10.4      |     |     |
| 20.0     |            |          |          | 11.0/18.7 | 10.4     | 10.1     | 10.0     | 9.8      | 9.6      | 9.5       | 9.4       | 9.2       | 9.1       | 9.0   | 8.9       | 8.8 |     |
| 22.0     |            |          |          |           | 9.4/21.3 | 8.8      | 8.7      | 8.5      | 8.4      | 8.3       | 8.1       | 8.0       | 7.8       | 7.7   | 7.6       | 7.4 |     |
| 24.0     |            |          |          |           |          | 7.9/23.9 | 7.7      | 7.5      | 7.4      | 7.3       | 7.1       | 6.9       | 6.8       | 6.7   | 6.6       | 6.4 |     |
| 26.0     |            |          |          |           |          |          | 6.9      | 6.7      | 6.5      | 6.4       | 6.2       | 6.1       | 5.9       | 5.8   | 5.7       | 5.5 |     |
| 28.0     |            |          |          |           |          |          |          | 6.4/26.6 | 6.0      | 5.8       | 5.7       | 5.5       | 5.3       | 5.2   | 5.1       | 4.9 | 4.7 |
| 30.0     |            |          |          |           |          |          |          |          | 5.3/29.2 | 5.2       | 5.0       | 4.8       | 4.7       | 4.5   | 4.5       | 4.2 | 4.0 |
| 32.0     |            |          |          |           |          |          |          |          |          | 4.7/31.9  | 4.5       | 4.3       | 4.1       | 4.0   | 3.9       | 3.6 | 3.4 |
| 34.0     |            |          |          |           |          |          |          |          |          |           | 4.0       | 3.8       | 3.6       | 3.4   | 3.3       | 3.0 | 2.9 |
| 36.0     |            |          |          |           |          |          |          |          |          |           | 3.7/34.5  | 3.3       | 3.2       | 3.0   | 2.8       | 2.6 | 2.5 |
| 38.0     |            |          |          |           |          |          |          |          |          |           |           | 3.0/37.1  | 2.8       | 2.6   | 2.5       | 2.2 | 2.0 |
| 40.0     |            |          |          |           |          |          |          |          |          |           |           |           | 2.4/39.8  | 2.3   | 2.1       | 1.8 | 1.6 |
| 42.0     |            |          |          |           |          |          |          |          |          |           |           |           |           | 1.9   | 1.8       | 1.5 |     |
| 44.0     |            |          |          |           |          |          |          |          |          |           |           |           |           |       | 1.8/42.4  | 1.5 |     |
| ロープ掛数    | 1          | 1        | 1        | 1         | 1        | 1        | 1        | 1        | 1        | 1         | 1         | 1         | 1         | 1     | 1         | 1   | 1   |

注 1. 定格総荷重は、水平堅土上における値で転倒荷重の78%以内および移動式クレーン構造規格で定める前方安定度が、1.15以上の両方を満足する値です。  
 2. ハッチングで示された定格総荷重は、構造物等の強度により制限される値です。  
 3. 実際に吊り上げ得る荷重は、定格総荷重からフック(※)、玉掛けロープ等の吊り具一切の質量を差し引いた値です。  
 (注)主フック作業では「主フック」の質量を、補フック作業では「主フック+補フック」の質量を差し引きます。  
 4. 作業を行う場合は、必ずクローラを拡張し、ハイガントリにしてください。

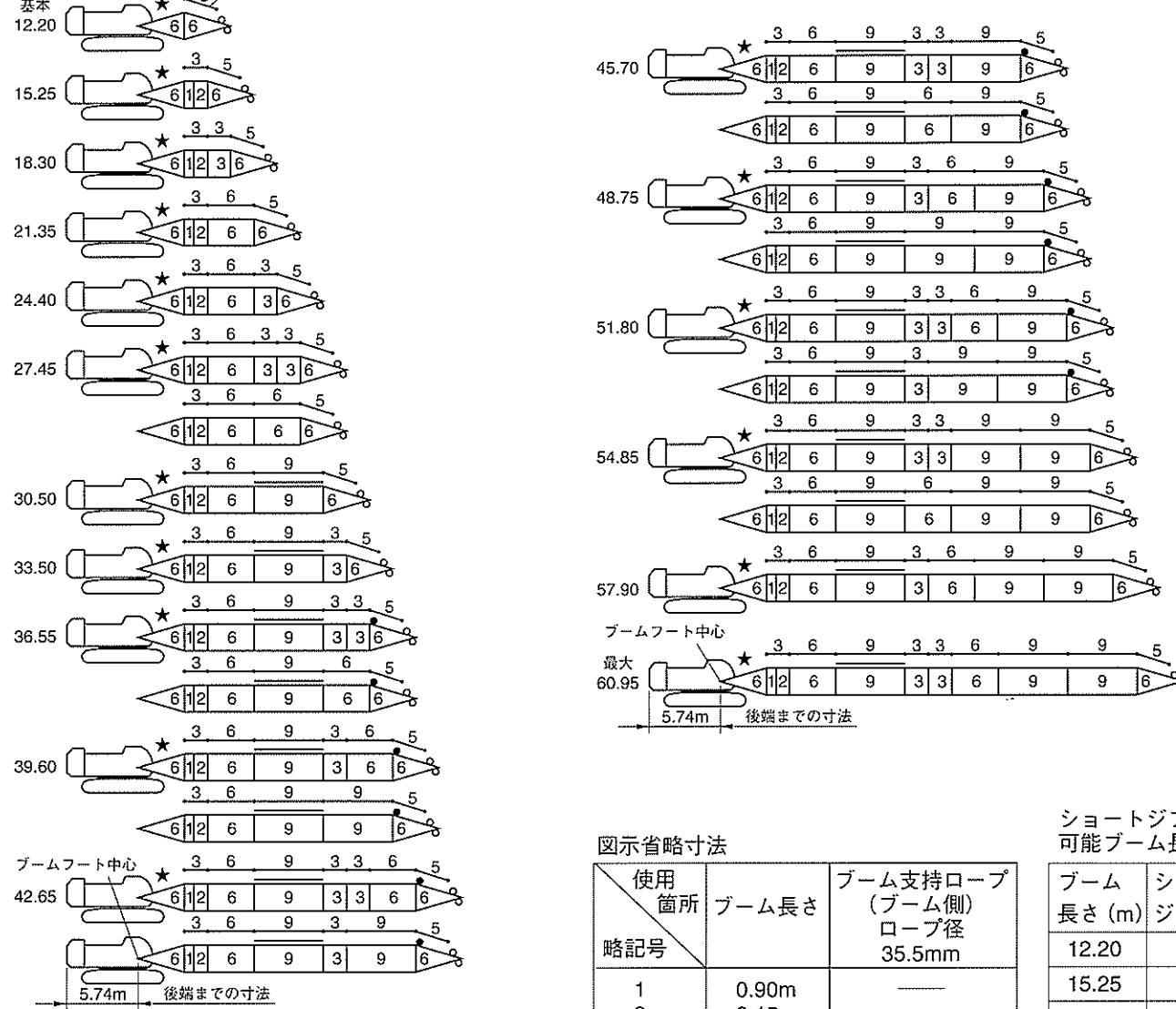




# ブーム・ジブおよび支持ロープの構成

## 1 ブーム

← ボトムブーム側      トップブーム側 →  
 [ブーム長さ(m)]      \*      5      ブーム支持ロープ径35.5mm



図示省略寸法

| 使用箇所<br>略記号 | ブーム長さ | ブーム支持ロープ<br>(ブーム側)<br>ロープ径<br>35.5mm |
|-------------|-------|--------------------------------------|
| 1           | 0.90m | —                                    |
| 2           | 2.15m | —                                    |
| 3           | 3.05m | 3.05m                                |
| 5           | —     | 5.45m                                |
| 6           | 6.10m | 6.10m                                |
| 9           | 9.15m | 9.15m                                |

ショートジブ取付  
可能ブーム長さ

| ブーム長さ (m) | ショートジブ取付 |
|-----------|----------|
| 12.20     | ○        |
| 15.25     | ○        |
| 18.30     | ○        |
| 21.35     | ○        |
| 24.40     | ○        |
| 27.45     | ○        |
| 30.50     | ○        |
| 33.50     | ○        |
| 36.55     | ○        |
| 39.60     | ○        |
| 42.65     | ○        |
| 45.70     | ○        |
| 48.75     | ○        |
| 51.80     | ○        |
| 54.85     | ○        |
| 57.90     | ×        |
| 60.95     | ×        |

(○:可 ×:不可)

- 印は、ジブ付の場合のジブ支持ロープ（ブーム側）取付け位置を示します。
- 9印は、網付ブームを示します。
- ★印の付いた構成は、そのアタッチメント長さで購入する場合の推奨ブーム構成を示します。

# 定格総荷重表

## ■主ブーム

(単位:t)

| 作業半径 (m) | 主ブーム長さ (m) |           |           |          |          |          |          |          |          |          |          |          |           |           |           |       |           |  |  |
|----------|------------|-----------|-----------|----------|----------|----------|----------|----------|----------|----------|----------|----------|-----------|-----------|-----------|-------|-----------|--|--|
|          | 12.20      | 15.25     | 18.30     | 21.35    | 24.40    | 27.45    | 30.50    | 33.50    | 36.55    | 39.60    | 42.65    | 45.70    | 48.75     | 51.80     | 54.85     | 57.90 | 60.95     |  |  |
| 4.0      | 90.0       |           |           |          |          |          |          |          |          |          |          |          |           |           |           |       |           |  |  |
| 4.5      | 80.5       | 77.0/4.6  |           |          |          |          |          |          |          |          |          |          |           |           |           |       |           |  |  |
| 5.0      | 70.8       | 69.2      | 66.0/5.1  | 58.7/5.6 |          |          |          |          |          |          |          |          |           |           |           |       |           |  |  |
| 6.0      | 55.0       | 55.0      | 55.0      | 54.9     | 52.9/6.2 | 44.0/6.7 |          |          |          |          |          |          |           |           |           |       |           |  |  |
| 7.0      | 44.0       | 44.0      | 44.0      | 44.0     | 43.8     | 43.7     | 42.0/7.2 | 37.9/7.7 |          |          |          |          |           |           |           |       |           |  |  |
| 8.0      | 36.4       | 36.4      | 36.3      | 36.2     | 36.1     | 36.1     | 36.0     | 35.8     | 30.0/8.3 | 30.0/8.8 |          |          |           |           |           |       |           |  |  |
| 9.0      | 30.9       | 30.8      | 30.7      | 30.6     | 30.5     | 30.4     | 30.3     | 30.1     | 30.0     | 29.5     | 28.5/9.3 | 25.9/9.9 |           |           |           |       |           |  |  |
| 10.0     | 26.7       | 26.6      | 26.5      | 26.4     | 26.3     | 26.2     | 26.1     | 25.9     | 25.8     | 25.7     | 25.7     | 25.5     | 22.0/10.4 | 22.0/10.9 | 20.5/11.5 |       |           |  |  |
| 12.0     | 20.9       | 20.8      | 20.6      | 20.5     | 20.4     | 20.4     | 20.2     | 20.0     | 19.9     | 19.8     | 19.7     | 19.6     | 19.6      | 19.4      | 19.3      | 19.1  | 15.0/12.5 |  |  |
| 14.0     | 20.7/12.1  | 16.9      | 16.8      | 16.7     | 16.5     | 16.5     | 16.3     | 16.1     | 16.0     | 15.9     | 15.8     | 15.7     | 15.6      | 15.5      | 15.3      | 15.2  | 14.5      |  |  |
| 16.0     |            | 15.7/14.8 | 14.2      | 14.0     | 13.9     | 13.7     | 13.5     | 13.4     | 13.3     | 13.1     | 13.0     | 12.9     | 12.8      | 12.6      | 12.5      | 12.4  | 12.2      |  |  |
| 18.0     |            |           | 12.6/17.4 | 12.0     | 11.9     | 11.7     | 11.5     | 11.4     | 11.3     | 11.1     | 11.0     | 10.9     | 10.8      | 10.7      | 10.6      | 10.5  | 10.1      |  |  |
| 20.0     |            |           |           | 10.6     | 10.3     | 10.2     | 10.0     | 9.8      | 9.7      | 9.6      | 9.4      | 9.3      | 9.2       | 9.1       | 9.0       | 8.8   | 8.6       |  |  |
| 22.0     |            |           |           |          | 9.0      | 8.9      | 8.7      | 8.6      | 8.5      | 8.3      | 8.2      | 8.0      | 7.9       | 7.8       | 7.6       | 7.5   | 7.3       |  |  |
| 24.0     |            |           |           |          | 8.5/22.7 | 7.9      | 7.7      | 7.6      | 7.5      | 7.3      | 7.1      | 7.0      | 6.9       | 6.8       | 6.6       | 6.4   | 6.3       |  |  |
| 26.0     |            |           |           |          |          | 7.2/25.3 | 6.9      | 6.7      | 6.6      | 6.4      | 6.3      | 6.1      | 6.0       | 5.9       | 5.8       | 5.6   | 5.4       |  |  |
| 28.0     |            |           |           |          |          |          | 6.2      | 6.0      | 5.9      | 5.7      | 5.6      | 5.4      | 5.3       | 5.2       | 5.0       | 4.8   | 4.6       |  |  |
| 30.0     |            |           |           |          |          |          |          | 5.4      | 5.2      | 5.1      | 4.9      | 4.8      | 4.7       | 4.5       | 4.3       | 4.1   | 3.9       |  |  |
| 32.0     |            |           |           |          |          |          |          | 5.2/30.6 | 4.6      | 4.5      | 4.4      | 4.2      | 4.1       | 3.9       | 3.7       | 3.5   | 3.2       |  |  |
| 34.0     |            |           |           |          |          |          |          |          | 4.3/33.2 | 4.0      | 3.9      | 3.7      | 3.6       | 3.4       | 3.2       | 2.9   | 2.7       |  |  |
| 36.0     |            |           |           |          |          |          |          |          |          | 3.6/35.9 | 3.4      | 3.3      | 3.1       | 2.9       | 2.7       | 2.5   | 2.3       |  |  |
| 38.0     |            |           |           |          |          |          |          |          |          |          | 3.0      | 2.8      | 2.7       | 2.4       | 2.3       | 2.1   | 1.8       |  |  |
| 40.0     |            |           |           |          |          |          |          |          |          |          | 2.9/38.5 | 2.4      | 2.3       | 2.0       | 1.9       | 1.7   |           |  |  |
| 42.0     |            |           |           |          |          |          |          |          |          |          |          | 2.2/41.2 | 2.0       | 1.7       |           |       |           |  |  |
| 43.5     |            |           |           |          |          |          |          |          |          |          |          |          | 1.7       |           |           |       |           |  |  |
| ロープ掛数    | 8          | 7         | 6         | 6        | 5        | 4        | 4        | 4        | 3        | 3        | 3        | 3        | 2         | 2         | 2         | 2     | 2         |  |  |

## ■ショートジブ

(単位:t)

| 作業半径 (m) | 主ブーム長さ (m) |          |          |           |          |          |          |          |          |          |           |           |           |           |           |     |  |
|----------|------------|----------|----------|-----------|----------|----------|----------|----------|----------|----------|-----------|-----------|-----------|-----------|-----------|-----|--|
|          | 12.20      | 15.25    | 18.30    | 21.35     | 24.40    | 27.45    | 30.50    | 33.50    | 36.55    | 39.60    | 42.65     | 45.70     | 48.75     | 51.80     | 54.85     |     |  |
| 4.8      | 11.0       |          |          |           |          |          |          |          |          |          |           |           |           |           |           |     |  |
| 5.0      | 11.0       | 11.0/5.3 | 11.0/5.8 |           |          |          |          |          |          |          |           |           |           |           |           |     |  |
| 6.0      | 11.0       | 11.0     | 11.0     | 11.0/6.4  | 11.0/6.9 |          |          |          |          |          |           |           |           |           |           |     |  |
| 7.0      | 11.0       | 11.0     | 11.0     | 11.0      | 11.0     | 11.0/7.4 | 11.0/7.9 |          |          |          |           |           |           |           |           |     |  |
| 8.0      | 11.0       | 11.0     | 11.0     | 11.0      | 11.0     | 11.0     | 11.0     | 11.0     | 11.0/8.5 |          |           |           |           |           |           |     |  |
| 9.0      | 11.0       | 11.0     | 11.0     | 11.0      | 11.0     | 11.0     | 11.0     | 11.0     | 11.0     | 11.0/9.5 |           |           |           |           |           |     |  |
| 10.0     | 11.0       | 11.0     | 11.0     | 11.0      | 11.0     | 11.0     | 11.0     | 11.0     | 11.0     | 11.0     | 11.0/10.1 | 11.0/10.6 | 11.0/11.1 | 11.0/11.6 |           |     |  |
| 12.0     | 11.0       | 11.0     | 11.0     | 11.0      | 11.0     | 11.0     | 11.0     | 11.0     | 11.0     | 11.0     | 11.0      | 11.0      | 11.0      | 11.0      | 11.0/12.2 |     |  |
| 14.0     | 11.0/13.4  | 11.0     | 11.0     | 11.0      | 11.0     | 11.0     | 11.0     | 11.0     | 11.0     | 11.0     | 11.0      | 11.0      | 11.0      | 11.0      | 11.0      |     |  |
| 16.0     |            | 11.0     | 11.0     | 11.0      | 11.0     | 11.0     | 11.0     | 11.0     | 11.0     | 11.0     | 11.0      | 11.0      | 11.0      | 11.0      | 11.0      |     |  |
| 18.0     |            |          | 11.0     | 11.0      | 11.0     | 11.0     | 11.0     | 11.0     | 11.0     | 10.9     | 10.8      | 10.7      | 10.6      | 10.5      | 10.4      |     |  |
| 20.0     |            |          |          | 11.0/18.7 | 10.4     | 10.1     | 10.0     | 9.8      | 9.6      | 9.5      | 9.4       | 9.2       | 9.1       | 9.0       | 8.9       | 8.8 |  |
| 22.0     |            |          |          |           | 9.4/21.3 | 8.8      | 8.7      | 8.5      | 8.4      | 8.3      | 8.1       | 8.0       | 7.8       | 7.7       | 7.6       | 7.4 |  |
| 24.0     |            |          |          |           |          | 7.9/23.9 | 7.7      | 7.5      | 7.4      | 7.3      | 7.1       | 6.9       | 6.8       | 6.7       | 6.6       | 6.4 |  |
| 26.0     |            |          |          |           |          |          | 6.9      | 6.7      | 6.5      | 6.4      | 6.2       | 6.1       | 5.9       | 5.8       | 5.7       | 5.5 |  |
| 28.0     |            |          |          |           |          |          | 6.4/26.6 | 6.0      | 5.8      | 5.6      | 5.5       | 5.3       | 5.2       | 5.1       | 4.9       | 4.7 |  |
| 30.0     |            |          |          |           |          |          |          | 5.3/29.2 | 5.2      | 4.9      | 4.8       | 4.7       | 4.5       | 4.5       | 4.2       | 4.0 |  |
| 32.0     |            |          |          |           |          |          |          |          | 4.6/31.9 | 4.4      | 4.3       | 4.1       | 4.0       | 3.9       | 3.6       | 3.4 |  |
| 34.0     |            |          |          |           |          |          |          |          |          | 3.9      | 3.8       | 3.6       | 3.4       | 3.3       | 3.0       | 2.9 |  |
| 36.0     |            |          |          |           |          |          |          |          |          | 3.6/34.5 | 3.3       | 3.1       | 2.9       | 2.8       | 2.6       | 2.4 |  |
| 38.0     |            |          |          |           |          |          |          |          |          |          | 3.0/37.1  | 2.7       | 2.5       | 2.4       | 2.1       | 1.9 |  |
| 40.0     |            |          |          |           |          |          |          |          |          |          |           | 2.3/39.8  | 2.1       | 2.0       | 1.7       |     |  |
| 42.0     |            |          |          |           |          |          |          |          |          |          |           |           | 1.8       | 1.7       |           |     |  |
| 42.4     |            |          |          |           |          |          |          |          |          |          |           |           | 1.7       |           |           |     |  |
| ロープ掛数    | 1          | 1        | 1        | 1         | 1        | 1        | 1        | 1        | 1        | 1        | 1         | 1         | 1         | 1         | 1         | 1   |  |

- 注 1. 定格総荷重は、水平堅土上における値で転倒荷重の78%以内および移動式クレーン構造規格で定める前方安定度が、1.15以上の両方を満足する値です。  
 2. ハッチングで示された定格総荷重は、構造物等の強度により制限される値です。  
 3. 実際に吊り上げ得る荷重は、定格総荷重からフック(注)、玉掛けロープ等の吊り具一切の質量を差し引いた値です。  
 (注)主フック作業では「主フック」の質量を、補フック作業では「主フック+補フック」の質量を差し引きます。  
 4. 作業を行う場合は、必ずクローラを拡張し、ハイガントりにしてください。

定格総荷重表

■ショートジブ付き主ブーム

(単位: t)

Table for Short Jib Main Boom with columns for main boom length (12.20 to 54.85) and operating radius (4.0 to 40.0).

■補助ジブ

(単位: t)

Table for Auxiliary Jib with columns for main boom length (9.15 to 22.85) and auxiliary jib length (10 to 30).

Table for Auxiliary Jib with columns for main boom length (9.15 to 22.85) and auxiliary jib length (10 to 30), similar to the previous table.

定格総荷重表

■補助ジブ

(単位: t)

Table for Auxiliary Jib with columns for main boom length (9.15 to 18.30) and auxiliary jib length (10 to 30).

■補助ジブ付き主ブーム

(単位: t)

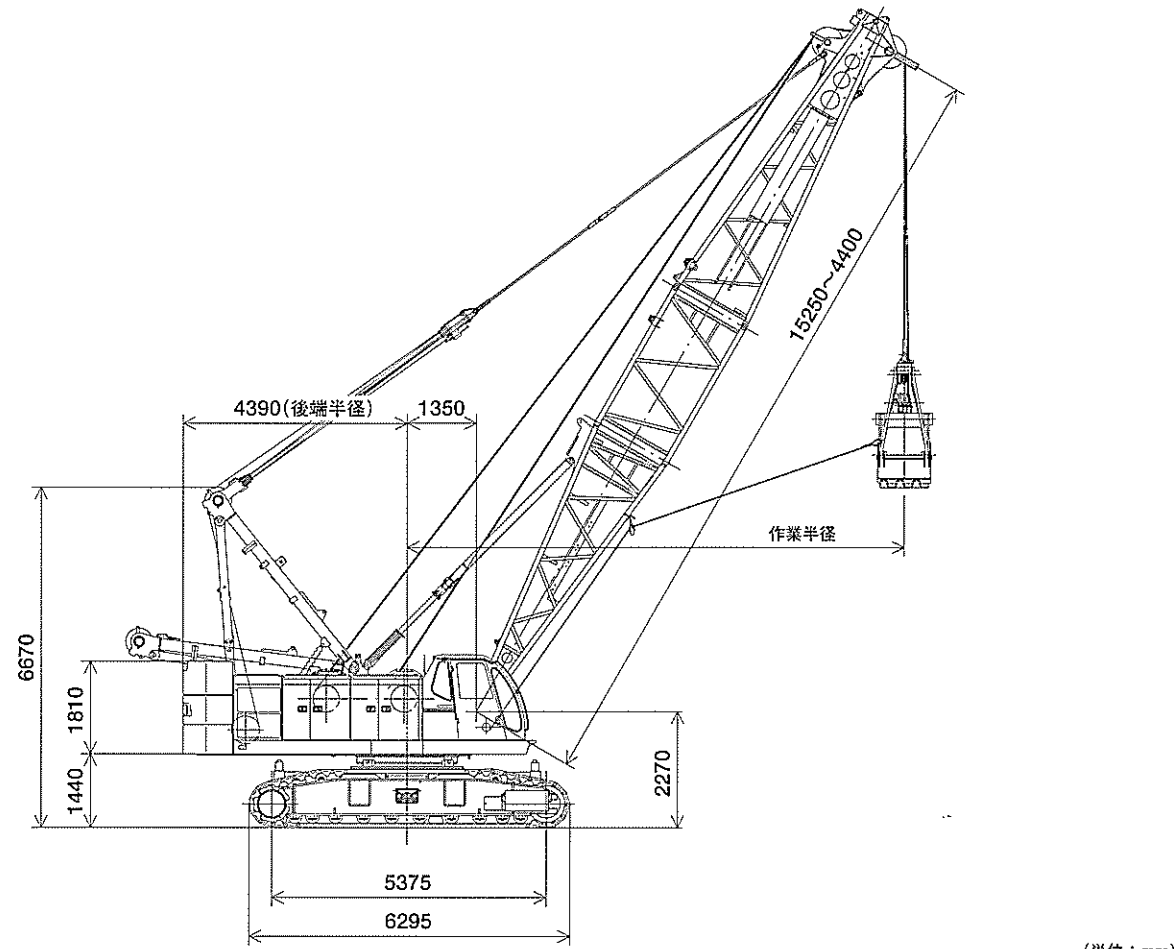
Table for Auxiliary Jib Main Boom with columns for main boom length (9.15 to 22.85) and auxiliary jib length (10 to 30).

Table for Auxiliary Jib with columns for main boom length (9.15 to 22.85) and auxiliary jib length (10 to 30).

Table for Auxiliary Jib with columns for main boom length (9.15 to 18.30) and auxiliary jib length (10 to 30).

## 寸法図 / 定格荷重表

### 基本寸法図



(単位: mm)

### 定格総荷重表

(単位: t)  
カウンタウェイト質量: 28.8t

| 作業半径<br>(m) | ブーム長さ |       |       |           |
|-------------|-------|-------|-------|-----------|
|             | 15.25 | 18.30 | 21.35 | 24.40     |
| 8.0         | 10.0  |       |       |           |
| 9.0         | 10.0  | 10.0  |       |           |
| 10.0        | 10.0  | 10.0  | 10.0  | 10.0/11.5 |
| 12.0        | 10.0  | 10.0  | 10.0  | 10.0      |
| 14.0        | 10.0  | 10.0  | 10.0  | 10.0      |
| 16.0        |       | 10.0  | 10.0  | 10.0      |
| 18.0        |       |       | 10.0  | 9.4       |
| 20.0        |       |       |       | 8.4       |

#### 注記:

- 本表に示す吊り上げ荷重は定格総荷重であり、実際のつかみ荷重はバケット自重を差し引いた値です。
- 取り扱い物の見掛け比重  
土砂.....1.7~1.8t/m<sup>3</sup>  
砂利.....1.8~2.0t/m<sup>3</sup>
- 作業を行う場合は必ず、ハイガントリーにしてください。
- 適用バケット  
クラムシェルバケット容量 (m<sup>3</sup>) 2.0/2.5/3.0

## 主要寸法全体図

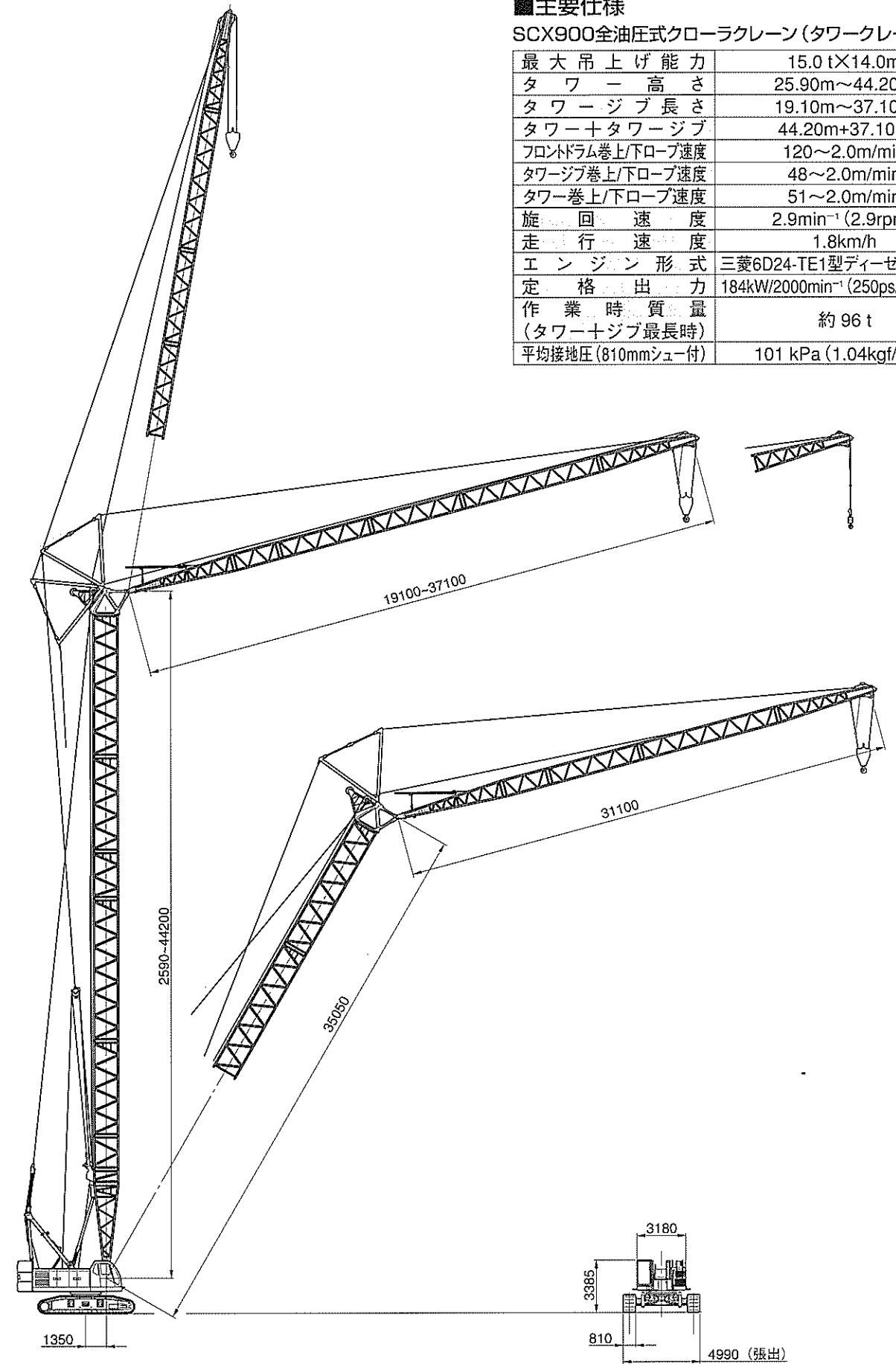
### タワークレーン

### 主要仕様

SCX900全油圧式クローラークレーン (タワークレーン仕様)

|                      |   |
|----------------------|---|
| 最大吊上げ能力              | 15.0 t×14.0m                                |
| タワー高さ                | 25.90m~44.20m                               |
| タワージブ長さ              | 19.10m~37.10m                               |
| タワー+タワージブ            | 44.20m+37.10m                               |
| フロントドラム巻上/下ロープ速度     | 120~2.0m/min                                |
| タワージブ巻上/下ロープ速度       | 48~2.0m/min                                 |
| タワー巻上/下ロープ速度         | 51~2.0m/min                                 |
| 旋回速度                 | 2.9min <sup>-1</sup> (2.9rpm)               |
| 走行速度                 | 1.8km/h                                     |
| エンジン形式               | 三菱6D24-TE1型ディーゼルエンジン                        |
| 定格出力                 | 184kW/2000min <sup>-1</sup> (250ps/2000rpm) |
| 作業時質量<br>(タワー+ジブ最長時) | 約 96 t                                      |
| 平均接地圧 (810mmシュー付)    | 101 kPa (1.04kgf/cm <sup>2</sup> )          |

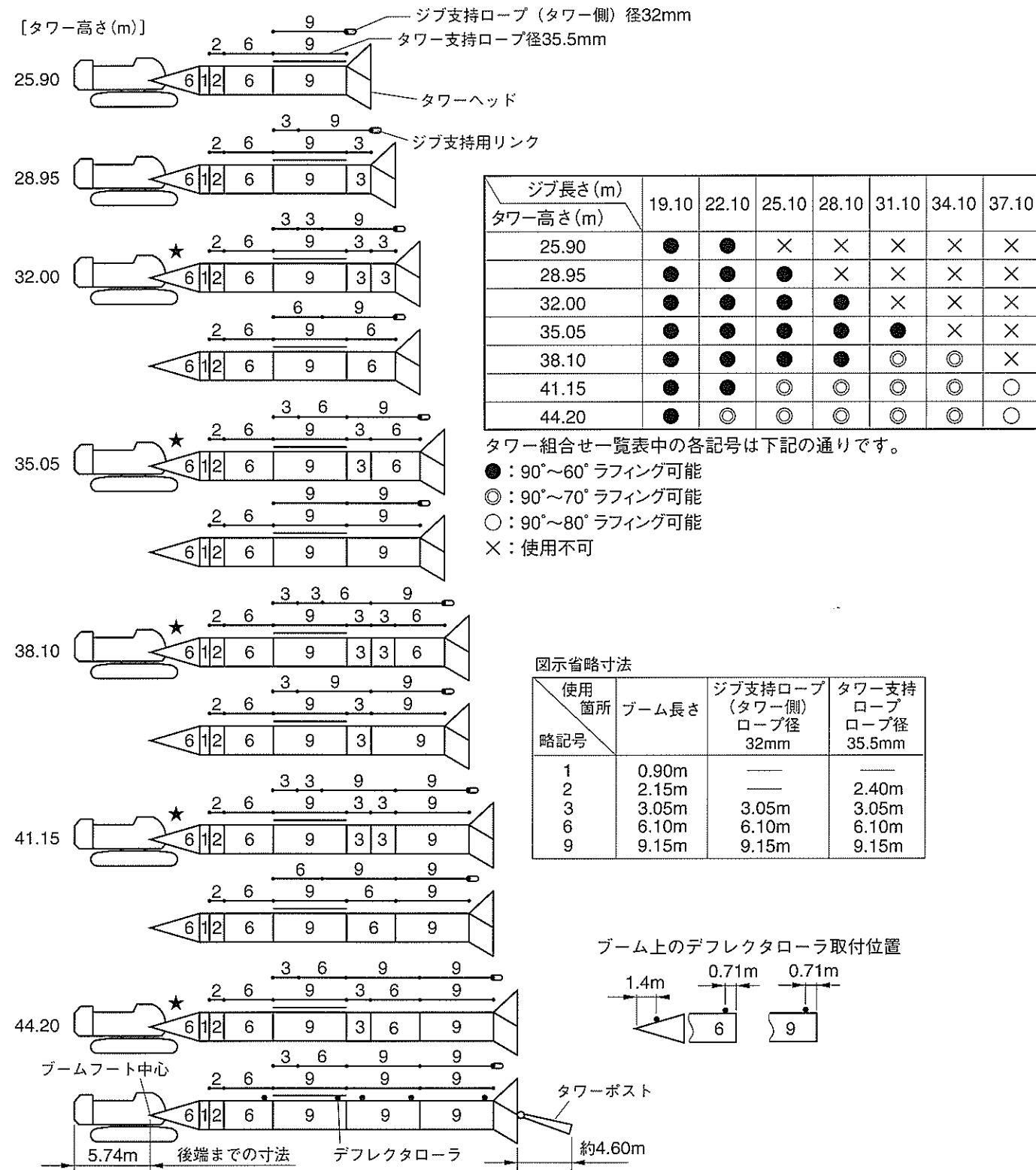
(単位: mm)





# タワー・ジブおよび支持ロープの構成

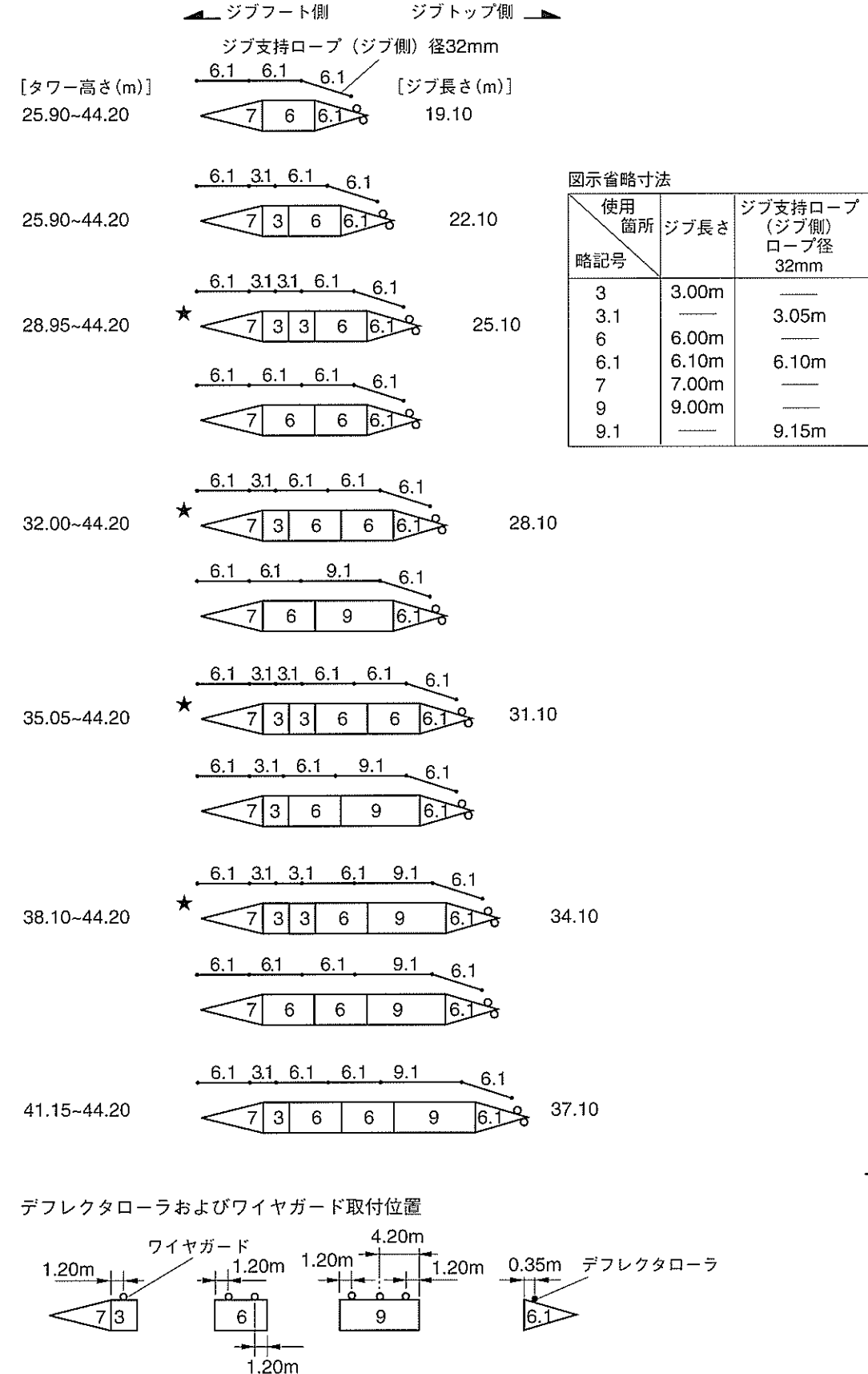
## 1 タワーおよび支持ロープの構成



・★印の付いた構成は、そのアタッチメント長さで購入する場合の推奨ブーム構成を示します。  
 ・9印は、網付きブームを示します。

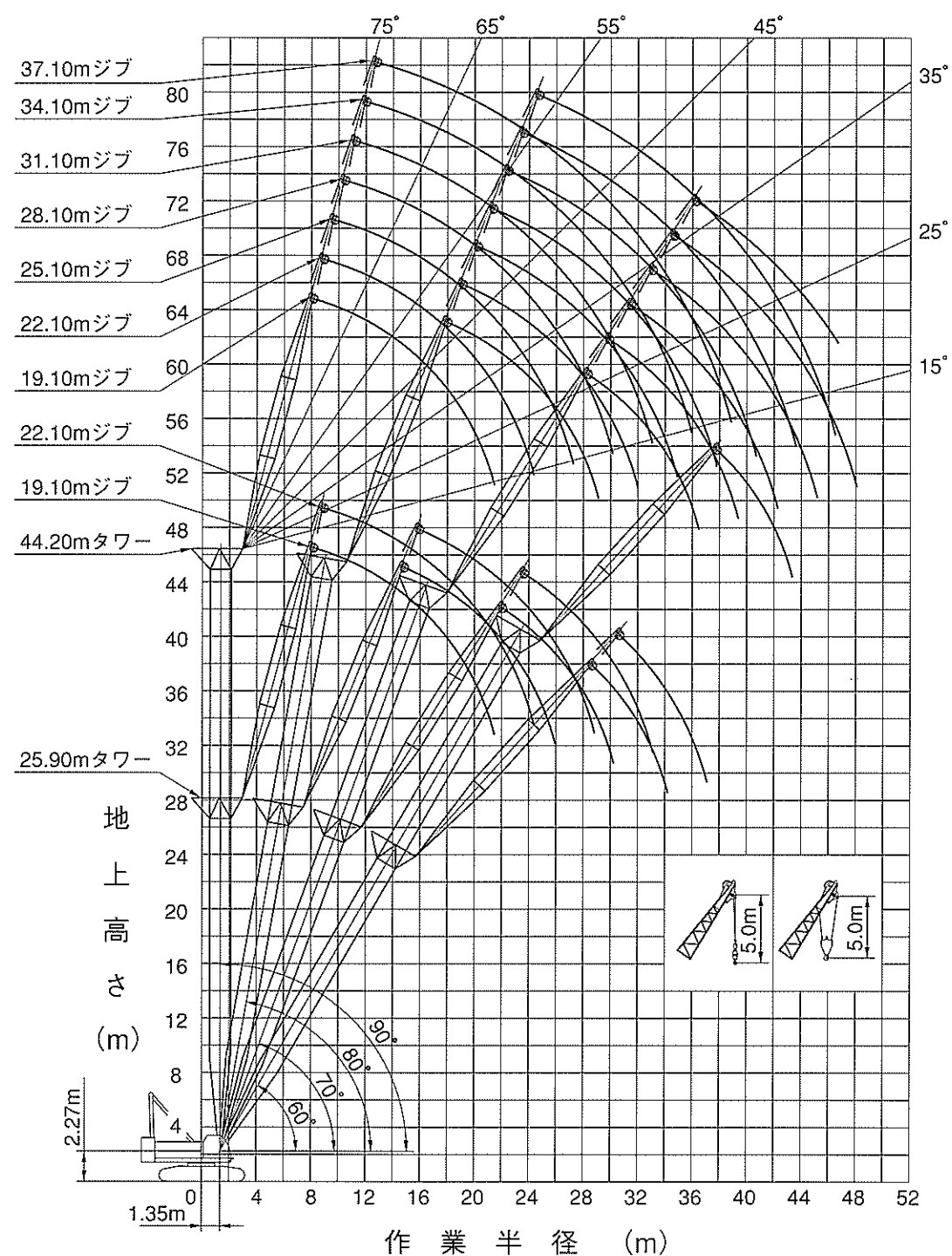
# タワー・ジブおよび支持ロープの構成

## 2 ジブおよび支持ロープの構成



・★印の付いた構成は、そのアタッチメント長さで購入する場合の推奨ブーム構成を示します。

作業範囲図



定格総荷重表

■25.90mタワー

(単位: t)

| 作業半径 (m) | タワージブ長さ (m) |          |           |           |          |          |           |          |          |          |           |           |          |          |          |          |
|----------|-------------|----------|-----------|-----------|----------|----------|-----------|----------|----------|----------|-----------|-----------|----------|----------|----------|----------|
|          | 19.10       |          |           |           |          |          | 22.10     |          |          |          |           |           |          |          |          |          |
|          | タワー角度 (°)   |          |           |           |          |          | タワー角度 (°) |          |          |          |           |           |          |          |          |          |
|          | 90          |          | 80        |           | 70       |          | 60        |          | 90       |          | 80        |           | 70       |          | 60       |          |
|          | 2本掛         | 1本掛      | 2本掛       | 1本掛       | 2本掛      | 1本掛      | 2本掛       | 1本掛      | 2本掛      | 1本掛      | 2本掛       | 1本掛       | 2本掛      | 1本掛      | 2本掛      | 1本掛      |
| 8.0      | 15.0/8.1    | 11.0/8.5 |           |           |          |          |           |          | 15.0/8.8 | 11.0/9.3 |           |           |          |          |          |          |
| 9.0      | 15.0        | 11.0     |           |           |          |          |           |          | 15.0     | 11.0     |           |           |          |          |          |          |
| 10.0     | 15.0        | 11.0     |           |           |          |          |           |          | 15.0     | 11.0     |           |           |          |          |          |          |
| 11.0     | 15.0        | 11.0     |           |           |          |          |           |          | 15.0     | 11.0     |           |           |          |          |          |          |
| 12.0     | 15.0        | 11.0     |           |           |          |          |           |          | 15.0     | 11.0     |           |           |          |          |          |          |
| 13.0     | 15.0        | 11.0     |           |           |          |          |           |          | 15.0     | 11.0     |           |           |          |          |          |          |
| 14.0     | 15.0        | 11.0     | 14.8/14.6 |           |          |          |           |          | 15.0     | 11.0     |           |           |          |          |          |          |
| 15.0     | 14.4        | 11.0     | 14.3      | 11.0/15.2 |          |          |           |          | 14.3     | 11.0     | 13.2/15.8 |           |          |          |          |          |
| 16.0     | 13.6        | 11.0     | 13.2      | 11.0      |          |          |           |          | 13.6     | 11.0     | 13.0      | 11.0/16.3 |          |          |          |          |
| 18.0     | 11.9        | 11.0     | 11.4      | 11.0      |          |          |           |          | 11.7     | 11.0     | 11.2      | 11.0      |          |          |          |          |
| 20.0     | 10.6        | 10.6     | 10.0      | 10.0      | 8.1/21.7 |          |           |          | 10.3     | 10.3     | 9.8       | 9.8       |          |          |          |          |
| 22.0     | 9.3/20.7    | 9.2/21.7 | 8.8       | 8.8       | 8.0      | 7.8/22.4 |           |          | 9.1      | 9.1      | 8.7       | 8.7       | 7.3/23.3 |          |          |          |
| 24.0     |             |          | 7.9       | 7.9       | 7.2      | 7.2      |           |          | 8.0/23.6 | 7.7      | 7.8       | 7.0       | 7.0      |          |          |          |
| 26.0     |             |          | 7.5/25.2  | 7.2       | 6.5      | 6.5      |           |          |          | 7.3/24.6 | 7.1       | 7.1       | 6.3      | 6.3      |          |          |
| 28.0     |             |          |           | 7.1/26.2  | 5.9      | 5.9      | 5.1/28.2  | 4.9/29.0 |          |          | 6.4       | 6.4       | 5.7      | 5.7      |          |          |
| 30.0     |             |          |           |           | 5.5/29.5 | 5.3      | 4.8       | 4.8      |          |          | 6.4/28.1  | 6.3/29.1  | 5.2      | 5.2      | 4.5/30.2 | 4.4/31.0 |
| 32.0     |             |          |           |           |          | 5.2/30.5 | 4.4       | 4.4      |          |          |           |           | 4.8      | 4.8      | 4.3      | 4.3      |
| 34.0     |             |          |           |           |          |          | 4.1/33.5  | 4.0      |          |          |           |           | 4.7/32.4 | 4.4/33.4 | 4.0      | 4.0      |
| 36.0     |             |          |           |           |          |          |           | 3.9/34.5 |          |          |           |           |          |          | 3.7      | 3.7      |
| 38.0     |             |          |           |           |          |          |           |          |          |          |           |           |          |          | 3.6/36.4 | 3.3/37.4 |

■28.95mタワー

(単位: t)

| 作業半径 (m) | タワージブ長さ (m) |          |           |           |          |          |           |          |          |          |           |           |          |          |          |          |
|----------|-------------|----------|-----------|-----------|----------|----------|-----------|----------|----------|----------|-----------|-----------|----------|----------|----------|----------|
|          | 19.10       |          |           |           |          |          | 22.10     |          |          |          |           |           |          |          |          |          |
|          | タワー角度 (°)   |          |           |           |          |          | タワー角度 (°) |          |          |          |           |           |          |          |          |          |
|          | 90          |          | 80        |           | 70       |          | 60        |          | 90       |          | 80        |           | 70       |          | 60       |          |
|          | 2本掛         | 1本掛      | 2本掛       | 1本掛       | 2本掛      | 1本掛      | 2本掛       | 1本掛      | 2本掛      | 1本掛      | 2本掛       | 1本掛       | 2本掛      | 1本掛      | 2本掛      | 1本掛      |
| 8.0      | 15.0/8.1    | 11.0/8.5 |           |           |          |          |           |          | 15.0/8.8 | 11.0/9.3 |           |           |          |          |          |          |
| 9.0      | 15.0        | 11.0     |           |           |          |          |           |          | 15.0     | 11.0     |           |           |          |          |          |          |
| 10.0     | 15.0        | 11.0     |           |           |          |          |           |          | 15.0     | 11.0     |           |           |          |          |          |          |
| 11.0     | 15.0        | 11.0     |           |           |          |          |           |          | 15.0     | 11.0     |           |           |          |          |          |          |
| 12.0     | 15.0        | 11.0     |           |           |          |          |           |          | 15.0     | 11.0     |           |           |          |          |          |          |
| 13.0     | 15.0        | 11.0     |           |           |          |          |           |          | 15.0     | 11.0     |           |           |          |          |          |          |
| 14.0     | 15.0        | 11.0     |           |           |          |          |           |          | 15.0     | 11.0     |           |           |          |          |          |          |
| 15.0     | 14.4        | 11.0     | 13.8/15.2 | 11.0/15.7 |          |          |           |          | 14.3     | 11.0     |           |           |          |          |          |          |
| 16.0     | 13.6        | 11.0     | 13.0      | 11.0      |          |          |           |          | 13.5     | 11.0     | 12.5/16.3 | 11.0/16.8 |          |          |          |          |
| 18.0     | 11.8        | 11.0     | 11.2      | 11.0      |          |          |           |          | 11.7     | 11.0     | 11.1      | 11.0      |          |          |          |          |
| 20.0     | 10.4        | 10.4     | 9.8       | 9.8       |          |          |           |          | 10.3     | 10.3     | 9.7       | 9.7       |          |          |          |          |
| 22.0     | 9.4/20.7    | 8.8/21.7 | 8.7       | 8.7       | 7.4/22.8 | 7.1/23.5 |           |          | 9.1      | 9.1      | 8.6       | 8.6       |          |          |          |          |
| 24.0     |             |          | 7.8       | 7.8       | 6.9      | 6.9      |           |          | 8.1/23.6 | 7.9      | 7.7       | 6.4/24.4  | 6.1/25.1 |          |          |          |
| 26.0     |             |          | 7.1/25.7  | 7.0       | 6.2      | 6.2      |           |          |          | 7.6/24.6 | 6.9       | 6.9       | 6.0      | 6.0      |          |          |
| 28.0     |             |          |           | 6.7/26.7  | 5.7      | 5.7      | 4.5/29.8  |          |          |          | 6.3       | 6.3       | 5.5      | 5.5      |          |          |
| 30.0     |             |          |           |           | 5.2      | 5.2      | 4.4       | 4.3/30.6 |          |          | 6.1/28.6  | 5.7/29.6  | 5.1      | 5.1      | 3.9/31.8 |          |
| 32.0     |             |          |           |           |          | 5.1/30.5 | 4.9/31.5  | 4.1      | 4.1      |          |           |           | 4.6      | 4.6      | 3.9      | 3.8/32.6 |
| 34.0     |             |          |           |           |          |          |           | 3.8      | 3.8      |          |           |           | 4.4/33.4 | 4.2      | 3.6      | 3.6      |
| 36.0     |             |          |           |           |          |          |           | 3.6/35.0 | 3.5      |          |           |           |          | 4.1/34.4 | 3.4      | 3.4      |
| 38.0     |             |          |           |           |          |          |           |          |          |          |           |           |          |          | 3.1/37.9 | 3.1      |
| 38.9     |             |          |           |           |          |          |           |          |          |          |           |           |          |          |          | 2.9      |

| 作業半径 (m) | タワージブ長さ (m) |           |           |          |          |          |          |          |
|----------|-------------|-----------|-----------|----------|----------|----------|----------|----------|
|          | 25.10       |           |           |          |          |          |          |          |
|          | タワー角度 (°)   |           |           |          |          |          |          |          |
|          | 90          |           | 80        |          | 70       |          | 60       |          |
|          | 2本掛         | 1本掛       | 2本掛       | 1本掛      | 2本掛      | 1本掛      | 2本掛      | 1本掛      |
| 9.6      | 15.0        |           |           |          |          |          |          |          |
| 10.0     | 15.0        | 11.0/10.1 |           |          |          |          |          |          |
| 11.0     | 15.0        | 11.0      |           |          |          |          |          |          |
| 12.0     | 15.0        | 11.0      |           |          |          |          |          |          |
| 13.0     | 15.0        | 11.0      |           |          |          |          |          |          |
| 14.0     | 15.0        | 11.0      |           |          |          |          |          |          |
| 15.0     | 14.2        | 11.0      |           |          |          |          |          |          |
| 16.0     | 13.4        | 11.0      | 11.3/17.4 |          |          |          |          |          |
| 18.0     | 11.6        | 11.0      | 10.9      | 10.9     |          |          |          |          |
| 20.0     | 10.2        | 10.2      | 9.6       | 9.6      |          |          |          |          |
| 22.0     | 9.0         | 9.0       | 8.5       | 8.5      |          |          |          |          |
| 24.0     | 8.1         | 8.1       | 7.6       | 7.6      |          |          |          |          |
| 26.0     | 7.3         | 7.3       | 6.8       | 6.8      | 5.8      | 5.5/26.7 |          |          |
| 28.0     | 7.0/26.5    | 6.7/27.5  | 6.2       | 6.2      | 5.3      | 5.3      |          |          |
| 30.0     |             |           | 5.7       | 5.7      | 4.9      | 4.9      |          |          |
| 32.0     |             |           | 5.3/31.5  | 5.1      | 4.5      | 4.5      | 3.5/33.8 |          |
| 34.0     |             |           |           | 5.0/32.5 | 4.1      | 4.1      | 3.4      | 3.4/34.6 |
| 36.0     |             |           |           |          | 3.8      | 3.8      | 3.3      | 3.3      |
| 38.0     |             |           |           |          | 3.7/36.3 | 3.6/37.3 | 3.0      | 3.0      |
| 40.0     |             |           |           |          |          |          | 2.8      | 2.8      |
| 42.0     |             |           |           |          |          |          | 2.7/40.8 | 2.6/41.8 |

注 1. 定格総荷重は、水平堅土上における値で転倒荷重の78%以内および移動式クレーン構造規格で定める前方安定度が、1.15以上の両方を満足する値です。  
 2. ハッチングで示された定格総荷重は、構造物等の強度により制限される値です。  
 3. 実際に吊り上げ得る荷重は、定格総荷重からフック、玉掛けロープ等の吊り具一切の質量を差し引いた値です。  
 4. 作業を行う場合は、必ずクローラを拡張し、ハイガントリにしてください。



定格総荷重表

■38.10mタワー

(単位：t)

Table with columns for radius (作業半径), tower length (タワージブ長さ), tower angle (タワー角度), and load capacity (2吊, 1吊) for 38.10m tower.

定格総荷重表

■41.15mタワー

(単位：t)

Table with columns for radius (作業半径), tower length (タワージブ長さ), tower angle (タワー角度), and load capacity (2吊, 1吊) for 41.15m tower.

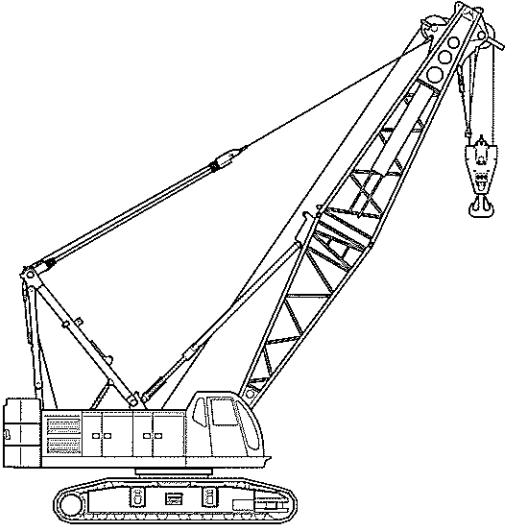
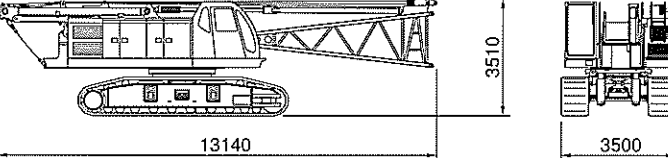
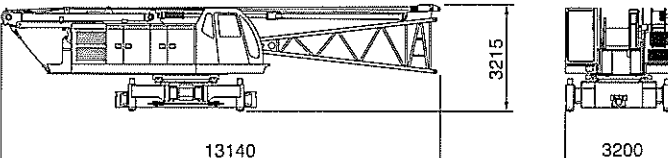
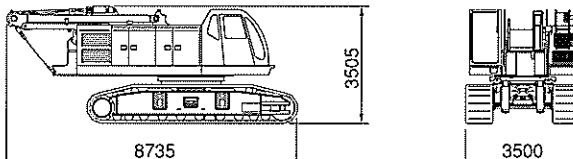
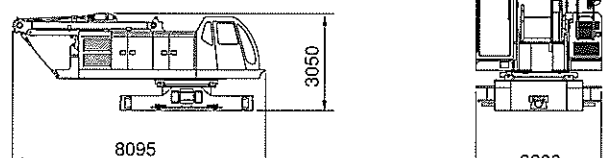
Table with columns for radius (作業半径), tower length (タワージブ長さ), tower angle (タワー角度), and load capacity (2吊, 1吊) for 25.10m and 28.10m towers.

Table with columns for radius (作業半径), tower length (タワージブ長さ), tower angle (タワー角度), and load capacity (2吊, 1吊) for 25.10m and 28.10m towers.

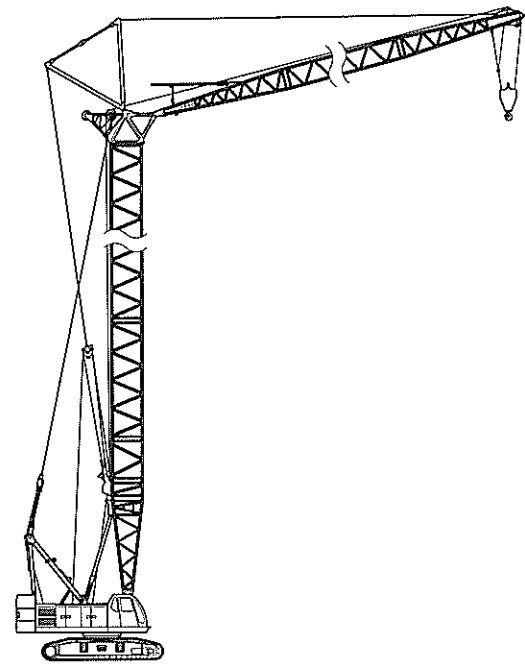
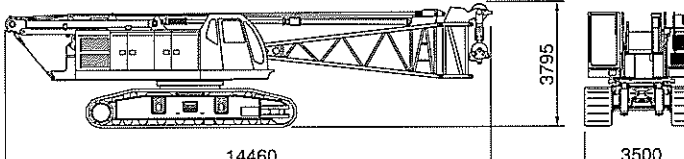
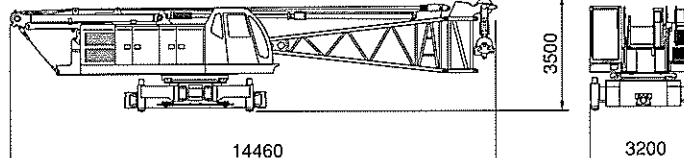
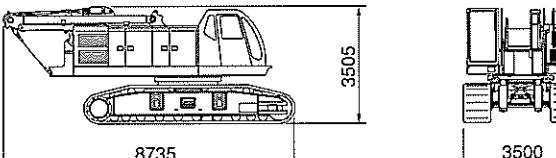
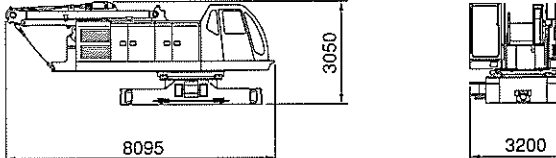
Table with columns for radius (作業半径), tower length (タワージブ長さ), tower angle (タワー角度), and load capacity (2吊, 1吊) for 31.10m and 34.10m towers.




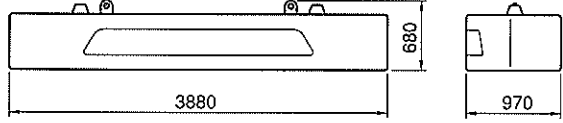

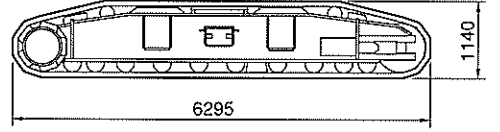
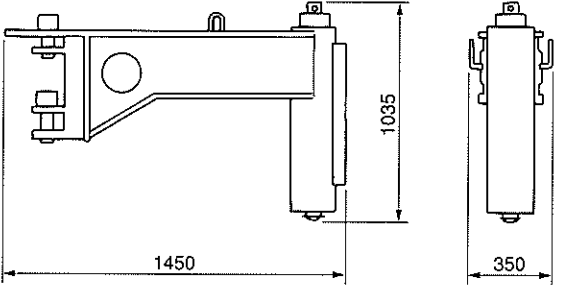
## 移送・輸送時の質量と外形寸法

| 名称                                       | 外形寸法 (mm)  | 質量 (kg) |
|--|--|---------|
| 作業姿勢<br>(基本ブーム)                          |     | 85,100  |
| 本体<br>(ボトムブーム付<br>サイドフレーム付<br>ジャッキシリンダ付) |   | 53,900  |
| 本体<br>(ボトムブーム付<br>ジャッキシリンダ付)             |  | 34,700  |
| 本体<br>(サイドフレーム付<br>ジャッキシリンダ付)            |  | 52,200  |
| 本体<br>(ジャッキシリンダ無)                        |  | 31,000  |

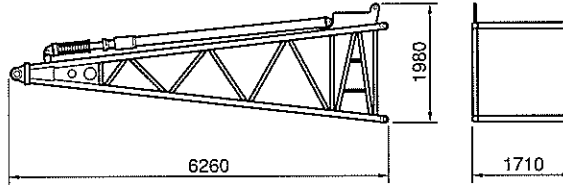
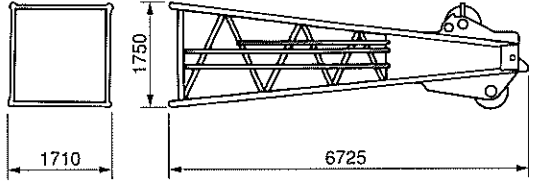
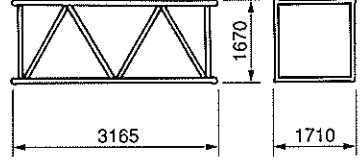
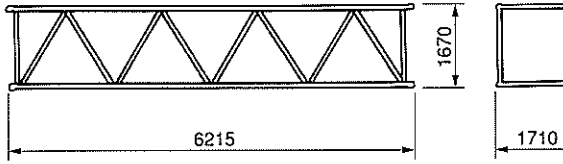
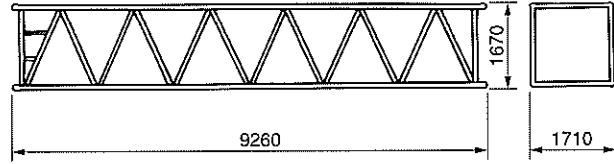
## 移送・輸送時の質量と外形寸法

| 名称  | 外形寸法 (mm)   | 質量 (kg) |
|---|---|---------|
| 作業姿勢<br>(44.20mタワー<br>+<br>37.10mジブ)                                      |    | 95,930  |
| 本体<br>(ボトムブーム付<br>0.90m中間ブーム付<br>ジブブライドル+ジブペイル付<br>サイドフレーム付<br>ジャッキシリンダ付) |  | 55,900  |
| 本体<br>(ボトムブーム付<br>0.90m中間ブーム付<br>ジブブライドル+ジブペイル付<br>ジャッキシリンダ付)             |  | 36,700  |
| 本体<br>(サイドフレーム付<br>ジャッキシリンダ付)   |  | 52,700  |
| 本体<br>(ジャッキシリンダ無)   |  | 31,500  |

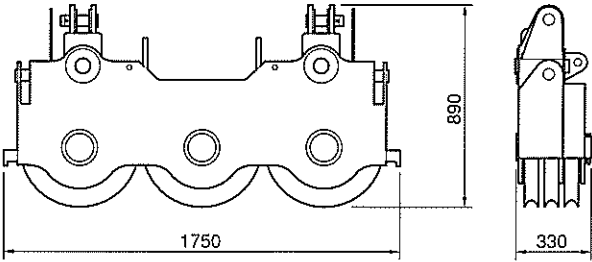
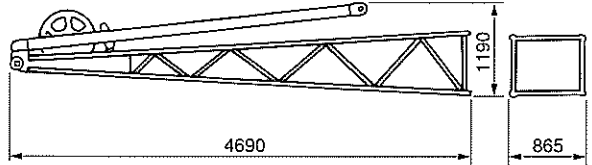
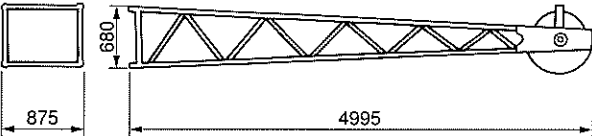
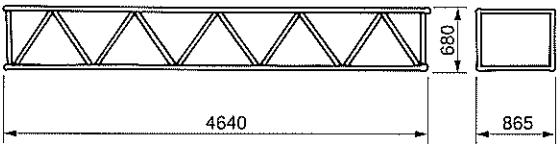
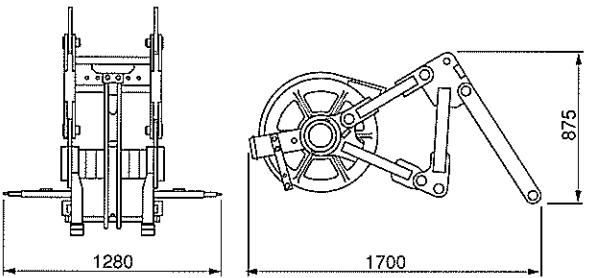
## 移送・輸送時の質量と外形寸法

| 名称                  | 外形寸法 (mm)  | 質量 (kg) |
|---------------------|--|---------|
| カウンタウエイトA           |                | 9,500   |
| カウンタウエイトB           |                | 9,800   |
| カウンタウエイトC           |              | 9,500   |
| サイドフレーム<br>(1台分2個)  | <br>シュー幅：810 | 9,600×2 |
| ジャッキシリンダ<br>(1台分4個) |              | 500×4   |

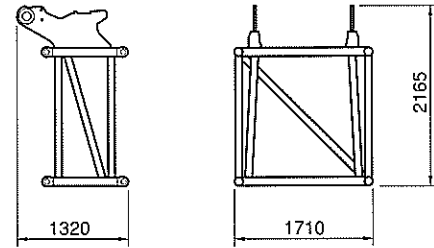
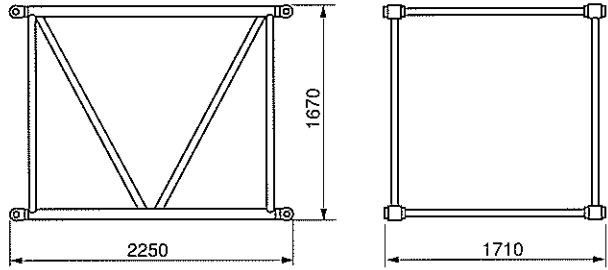
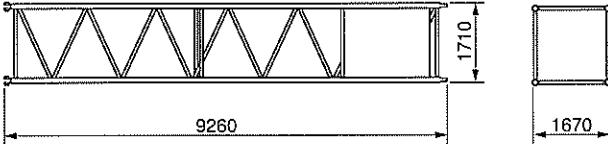
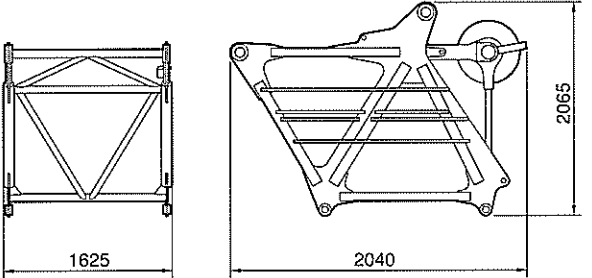
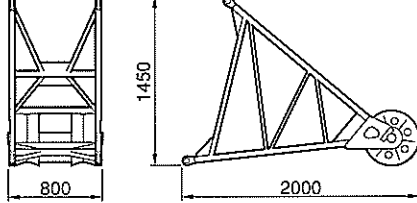
## 移送・輸送時の質量と外形寸法

| 名称                     | 外形寸法 (mm)   | 質量 (kg) |
|------------------------|---|---------|
| ボトムブーム<br>+<br>バックストップ |    | 1,700   |
| トップブーム                 |    | 1,500   |
| 3.05m中間ブーム             |  | 500     |
| 6.10m中間ブーム             |  | 850     |
| 9.15m中間ブーム             |  | 1,150   |

移送・輸送時の質量と外形寸法

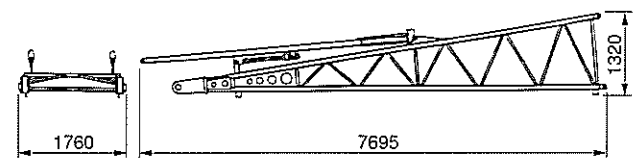
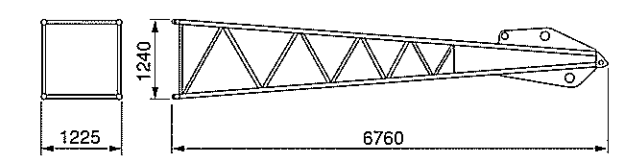
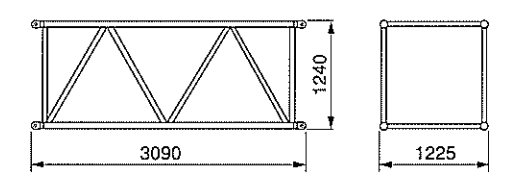
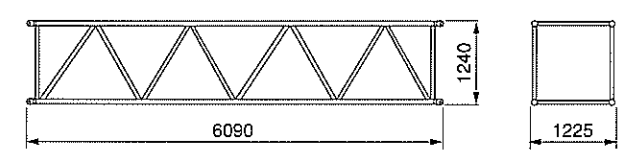
| 名称                  | 外形寸法 (mm)  | 質量 (kg) |
|---------------------|--|---------|
| ブライドル               |    | 450     |
| ボトムジブ<br>(ジブストラット付) |    | 500     |
| トップジブ               |  | 250     |
| 4.55m中間ジブ           |  | 200     |
| ショートジブ              |  | 300     |

移送・輸送時の質量と外形寸法

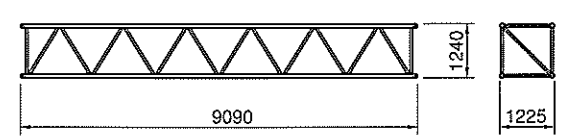
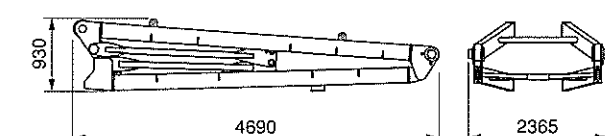
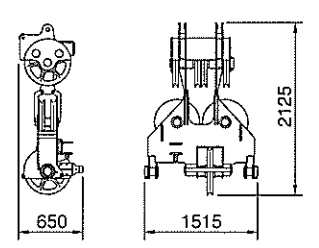
| 名称                  | 外形寸法 (mm)   | 質量 (kg) |
|---------------------|---|---------|
| 0.90m中間ブーム          |    | 550     |
| 2.15m中間ブーム          |    | 350     |
| 9.15m中間ブーム<br>(アミ付) |  | 1,300   |
| タワーヘッド              |  | 900     |
| ローラブラケット            |  | 150     |

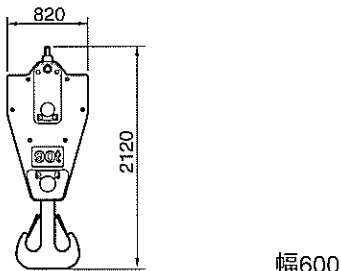
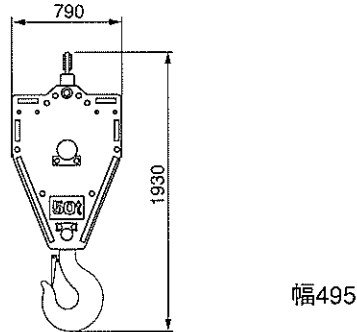
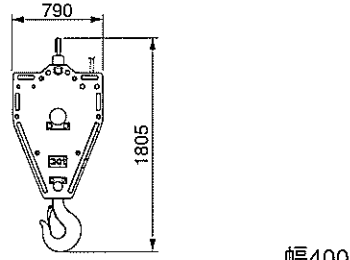
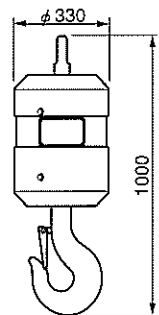


## 移送・輸送時の質量と外形寸法

| 名称                              | 外形寸法 (mm)  | 質量 (kg) |
|---------------------------------|--|---------|
| ボトムジブ<br>+<br>バックストップ<br>(タワー用) |    | 850     |
| トップジブ<br>(タワー用)                 |    | 1,150   |
| 3.00m中間ジブ<br>(タワー用)             |  | 250     |
| 6.00m中間ジブ<br>(タワー用)             |  | 400     |

## 移送・輸送時の質量と外形寸法

| 名称                              | 外形寸法 (mm)   | 質量 (kg) |
|---------------------------------|---|---------|
| 9.00m中間ジブ<br>(タワー用)             |    | 500     |
| タワーポスト                          |    | 900     |
| ジブブライドル<br>+<br>ジブベイル<br>(タワー用) |  | 950     |

| 名称        | 外形寸法 (mm)  | 質量 (kg) |
|-----------|--|---------|
| 90tフック    | <br>幅600   | 1,200   |
| 50tフック    | <br>幅495  | 900     |
| 30/15tフック | <br>幅400 | 730     |
| 11tフック    |           | 300     |

■標準装備品

■本体

- 標準付属工具・工具箱
- ワイパー (ウインドウォシヤ付き)
- 前照灯
- マイク&スピーカー
- サイドミラー
- ロー昇降ステップ
- スリング (組立・分解用)
- ガントリ昇降シリンダ
- フートスロットル
- SCコントローラ
- ロージャッキアップ装置
- リトラクト装置
- 回転速度制御
- キャブ横ステップ
- グリップコントロール

■室内

- ラジオ (AM/FM 時計付)
- エアコン (ビルトインタイプ)
- ロールブラインド
- サンバイザー
- カップキーパー
- フロアマット
- 灰皿・シガーライター
- 収納棚
- ブックホルダー

■安全装置

- 水準器 (室内)
- 負荷率&安全装置解除表示灯
- 旋回走行警報装置
- ボイスアラーム
- ゲートロック
- バックストップリミットスイッチ
- 個別操作レバーロック
- サービスモニタ
- 作動停止スイッチ
- 自動スローダウン (緩停止)
- オートパウルロック (起伏)

■オプション

- ドラムロープ押え  
(フロント、リアー、第3ドラム)
- 旋回走行音声警報装置
- 油圧タグライン
- 補助ウインチ
- 第3ドラム (フリーフォール付)
- キャットウォーク
- ブームスカイウォーク
- 電動燃料ポンプ
- ブームトッププロテクター
- シュー緊張装置 (油圧式)
- ストーンガード (オペレータキャブ)
- 風速計 (タワー仕様時標準)
- 航空障害灯
- ドラムライト
- 消火器
- 作業灯 (ハウス上)
- ブーム吊りピース
- ブームスタクション
- 揚程計
- 無線機
- 予備品