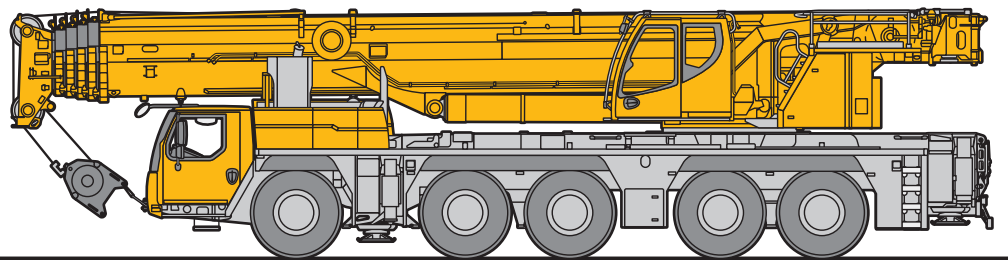


リープヘル製  
オールテレーンクレーン

**LTM 1250NX**





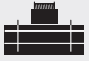






**Technical data**



**LIEBHERR**

# クレーンデータ

## クレーン部主仕様

	吊荷荷重	荷重	250 ton
		半径	3.0 m
	メインブーム	最小長さ	13.1 m
		最大長さ	60.0 m
	補助ジブ	折りたたみ式 0 - 45° (NZK)	5.4 m ~ 50 m
		固定式油圧チルト 0 - 45° (NZF)	8 m ~ 50 m
	補助ジブ	固定式 0° (S)	4 m ~ 46 m
	メインブーム伸縮段数		6段
	最大カウンターウェイト (最大)		88 ton
	最大地上揚程	メインブーム	62 m
		補助ジブ	112 m
	主巻ウインチ	ラインプル	10.7 ton
		巻上速度	0 - 134 m/min
		ロープ径	23 mm
		ロープ長さ	350 m
	補巻ウインチ	ラインプル	10.7 ton
		巻上速度	0 - 134 m/min
		ロープ径	23 mm
		ロープ長さ	280 m
	旋回速度		0 - 1.4 rpm
	起伏速度 (85° まで)		約 55 秒
	ブーム伸長速度 (13.1 m ~ 60 m)		約 450 秒



## 特徴

### ■ コントロール

ジョイスティックタイプの操作レバー(自動復帰式のユニバーサルコントローラ)により電子式パイロットコントロールされます。

### ■ 油圧駆動装置

ウインチ回路には圧力補償付流量調整弁を有し、また自動出力調整装置付油圧ポンプにより駆動されます。

### ■ 安全装置および指示計

LICCON2(リーコン2)過負荷防止装置が装備され、吊上げ総荷重、作業半径、ブーム長さ、揚程、アウトリガー反力などがデジタルで表示されます。リモコンによる一部組立操作が可能で、目視を行いながら作業を行う事でより高い安全性を保つ事ができます。過負荷防止装置、ドラム回転計、過巻出し防止装置、油圧安全弁、油圧システム保護用安全バルブが装備されています。クレーン部キャabinを20度までチルトする事ができます。

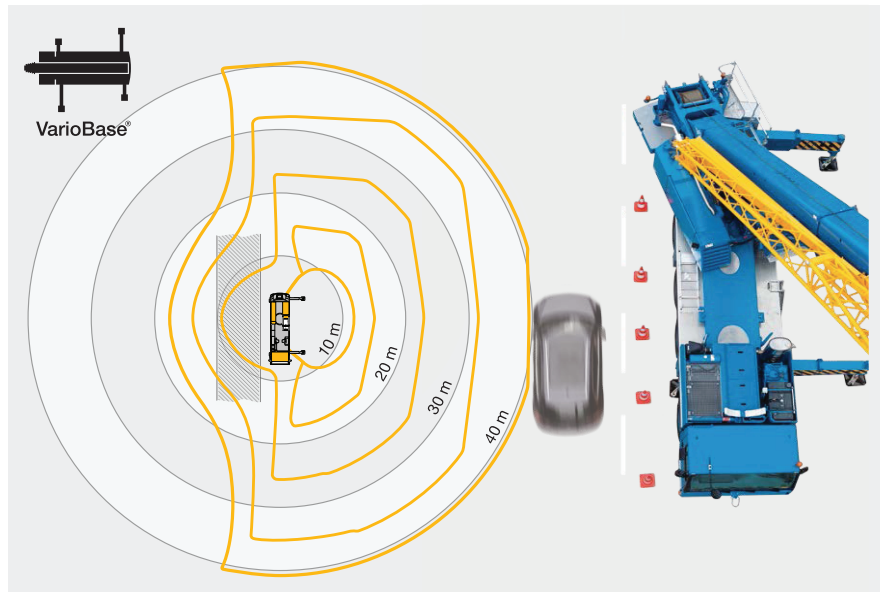
### ■ VarioBase(オプション)

VarioBase(バリオベース)アウトリガー異張り出し機能により、それぞれのアウトリガーを任意の位置に張出す事ができます。これにより現場状況に見合った最大の吊り上げ能力を算出する事ができます。また、誤った設定や操作ミスなどによるヒューマンエラーを予防できます。付随して従来の全張出の全周性能時に比べ、特に旋回体中心とアウトリガー先端を結ぶ対角線においてプラスαの能力を実現する事が可能となります。

## フック仕様

容量 (ton)	シーブ数
150	9
142.6	7
107.7	5
70.6	3
31.2	1
10.5	—

フックはオプション設定ですので上記の中からお選び下さい。



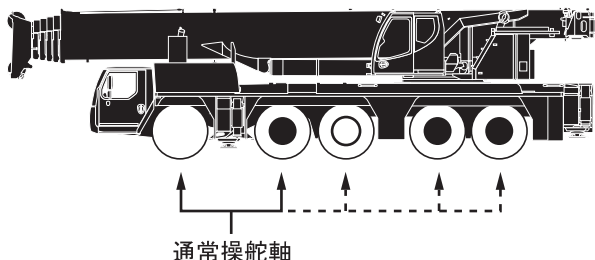
## キャリア部主仕様


軸数	5
最高速度	80km/h
総輪数	10
定員	2名
最小回転半径	11. 23m/9. 69m
登坂能力(低速切替時)	約32°

## エンジン仕様

メーカー名	リープヘル社製 D946 A7
型式	ディーゼルエンジン
冷却方式	水冷
シリンダー数	6
出力	544HP
最大トルク	2516Nm
燃料タンク	約 750 ℓ

## 駆動部



 駆動軸: 常時駆動します。

※3、4、5軸は、1、2軸と独立して操舵可能。  
(リアステアリング操作)  
30km/h以下: 1、2軸及び3、4、5軸が電氣的に操舵。  
30km/h以上: 3、4軸が直進に固定。  
60km/h以上: さらに5軸が直進に固定。  
但し、状況により1、2、3軸が同方向、4、5軸が反対方向に操舵も可能。

## 特徴

### ■ トランスミッション

ZF製ミッションでオートマチックコントロール"AS-TRONIC"及びZFインターダーを内蔵しております。前進12段、後進2段となっております。

### ■ 車軸

悪路においては、デフロックする事が可能です。

### ■ サスペンション

全軸ハイドロニューマチックサスペンションであり、自動水平復帰機能(ニボアー)を有しています。状況に応じて車高を上下に調整可能です。(＋150mm/－100mm)全輪油圧サスペンションをロックする事が可能です。

### ■ ステアリング

通常走行では第1、2、3、4及び5軸が操舵されます。油圧源として2つは通常時、エンジンで駆動され、もう1つは非常用として駆動軸により駆動されます。

### ■ 常用ブレーキ

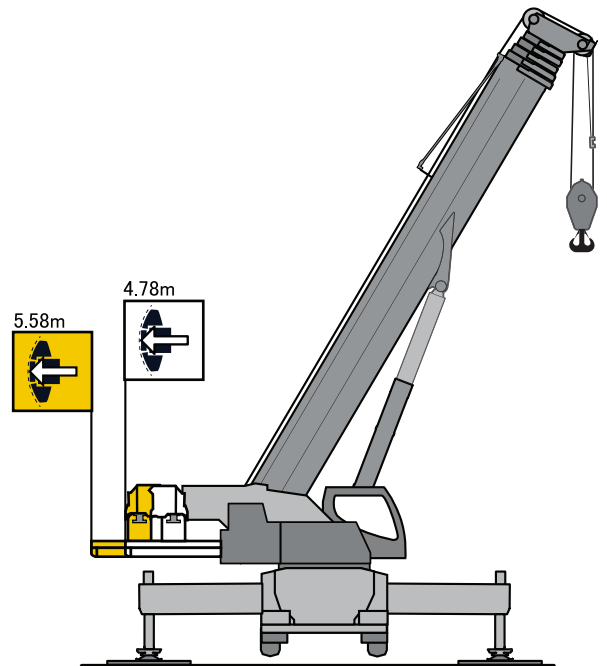
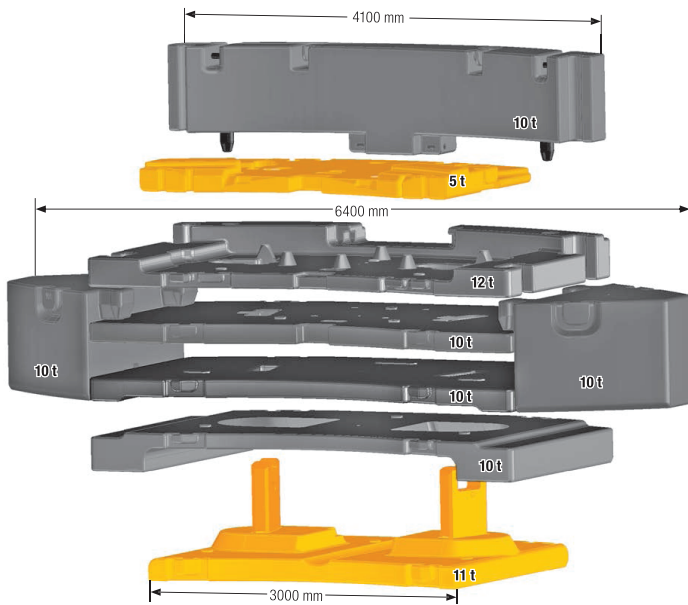
2回路式サーボブレーキが全軸に装備されています。また、エディカレント式電磁ブレーキ(テルマブレーキ)を装備しています。

### ■ パーキング用ブレーキ

スプリング作動のブレーキが第2、3、4及び5軸に作動します。



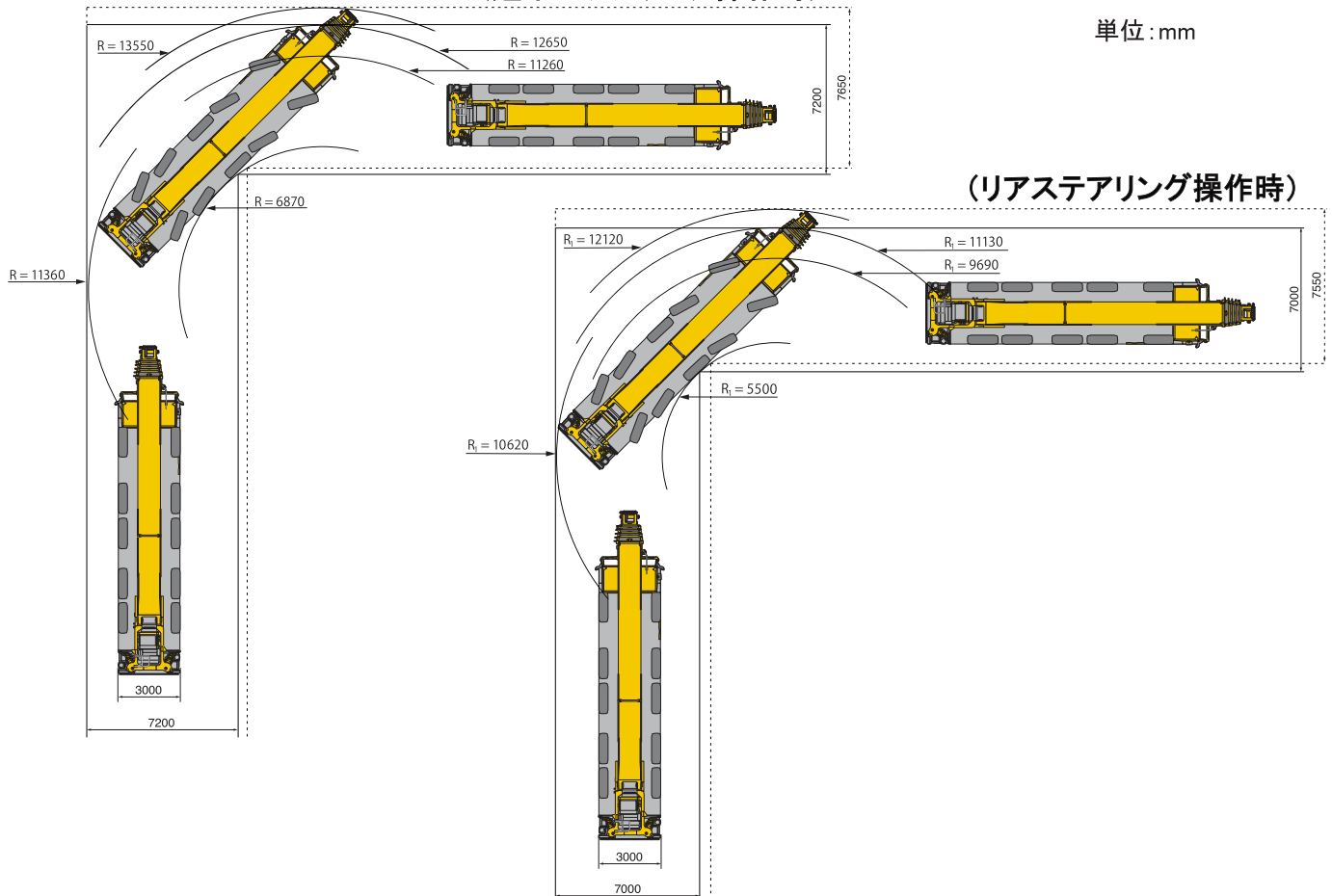
## カウンターウェイト



## 走行軌跡図

(通常ステアリング操作時)

単位 : mm





## 仕様

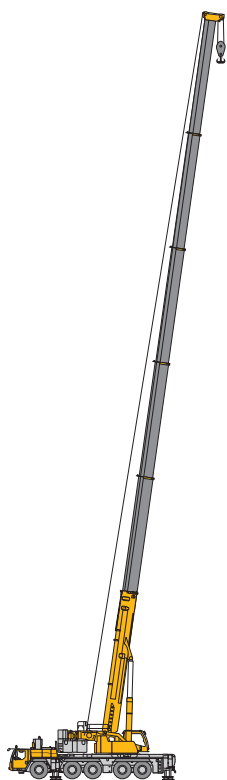
**T**           メインブーム

**NZK**        振出式油圧チルトジブ

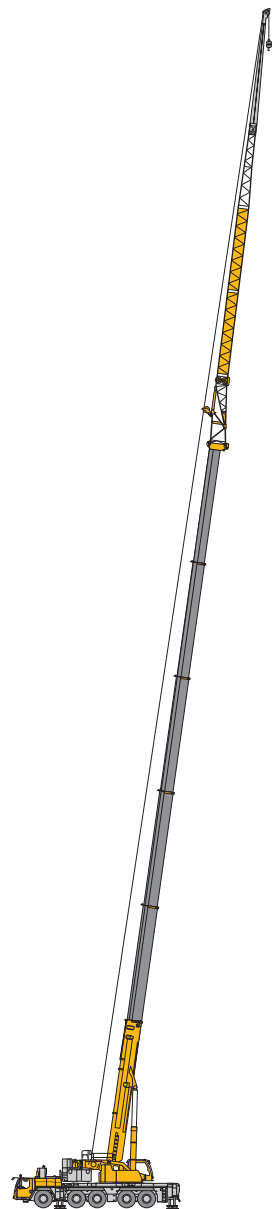
**V**            エクステンションジブ

**NZF**        固定式油圧チルトジブ

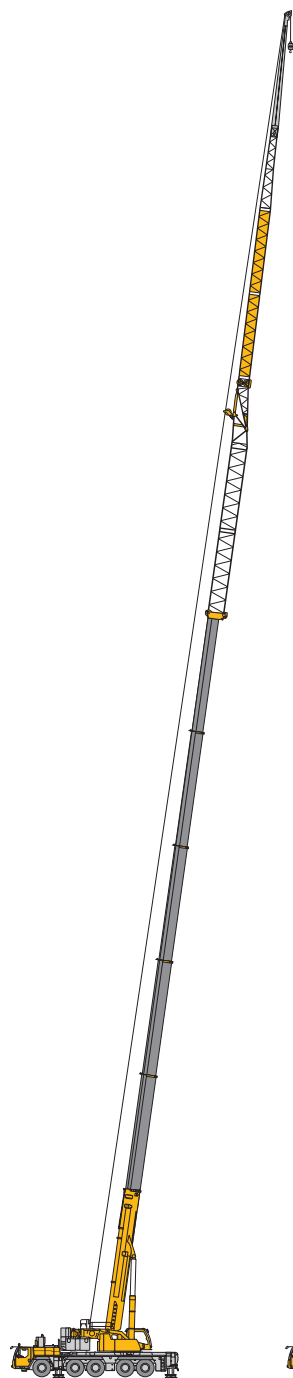
**S**            ストロングジブ



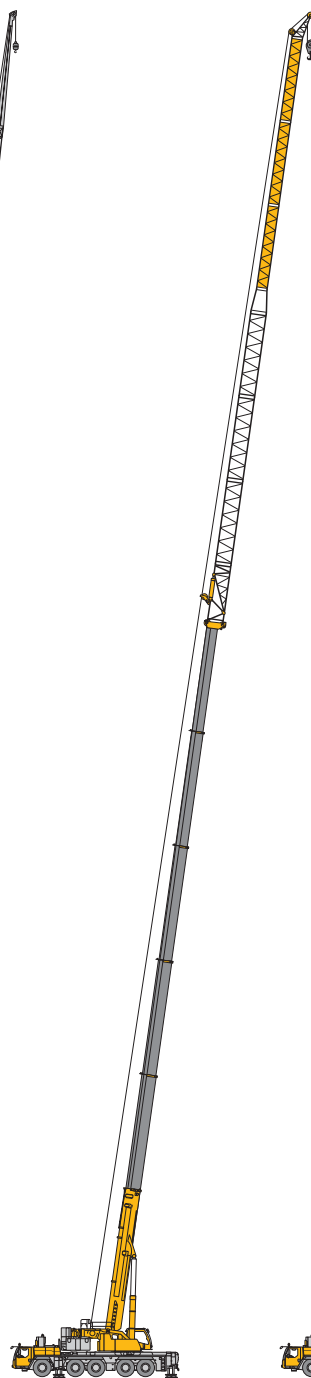
**T**



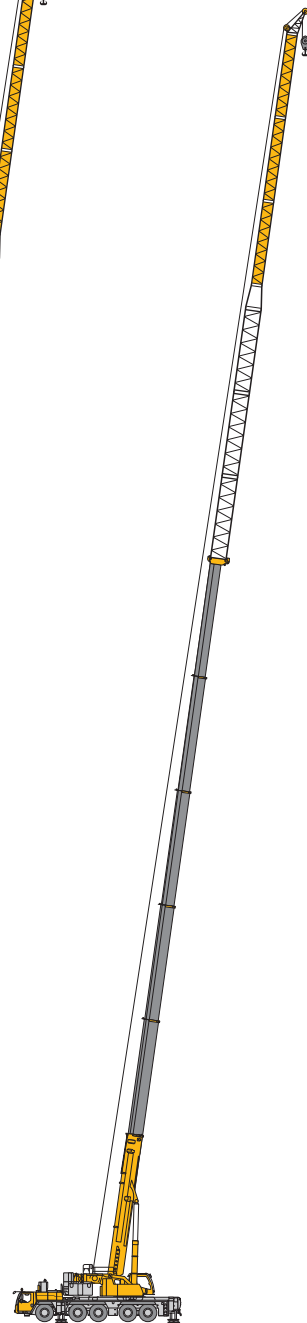
**TNZK**



**TVNZK**

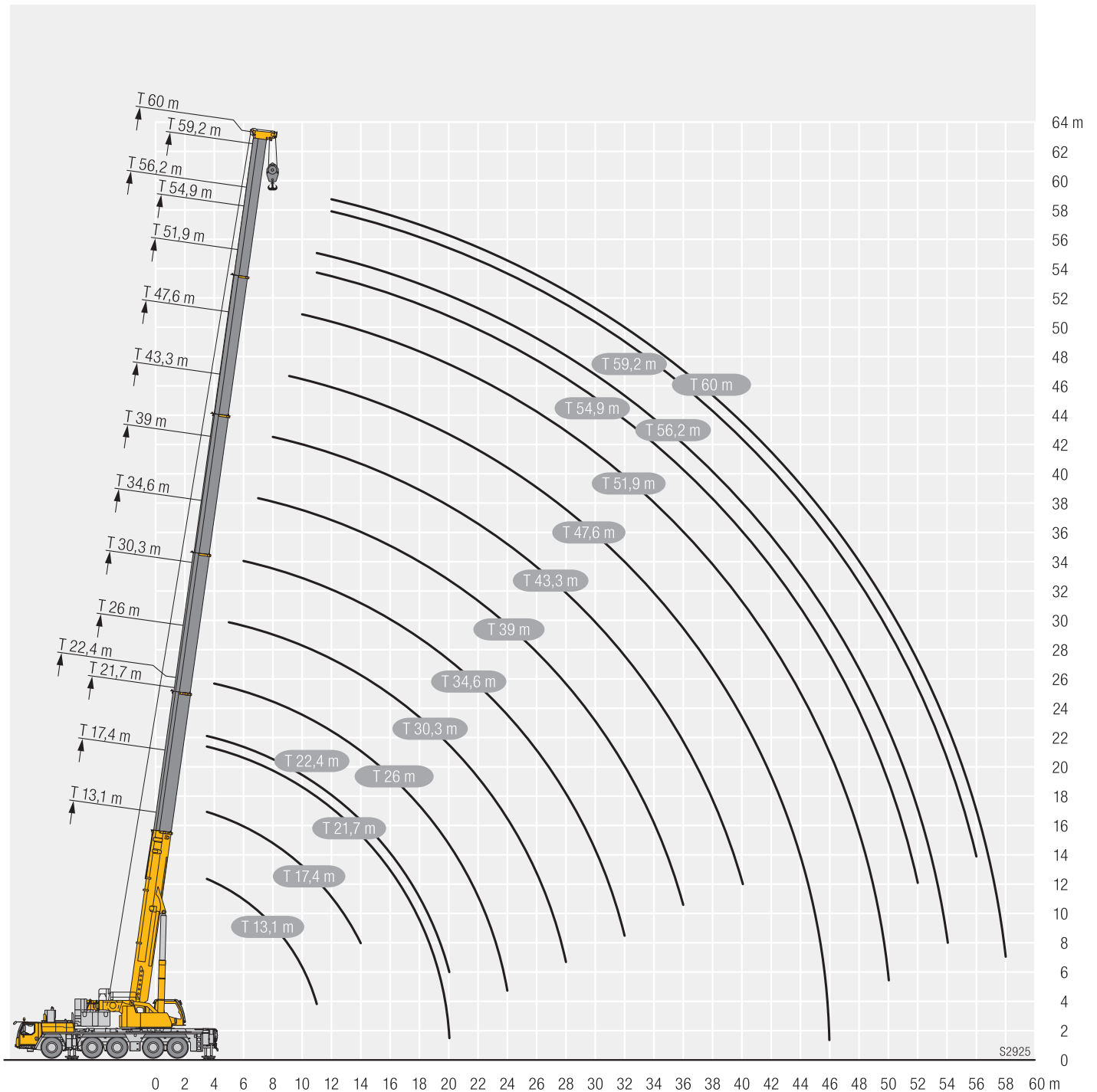


**TNZF**



**TS**

# 揚程図 T(メインブーム)



- 注意**
1. 定格総荷重はフックブロック、玉掛ワイヤー等の自重を含みます。  
また、下記の条件が考慮されていないのでクレーンの操作には充分気をつけて下さい。  
①地盤の強度、地震による影響  
②作業速度に応じた動荷重および台風または強風による影響など
  2. 本機は水平に設置してクレーン作業を行って下さい。
  3. 作業半径はクレーンの旋回中心から荷重の重心までの水平距離です。
  4. メインブームの定格総荷重は折りたたみ式ジブを取り除いた状態の値です。
  5. 150トンを超える定格総荷重の場合は、特殊吊装置が必要です。

# 定格総荷重表 T(メインブーム)

T



	13,1 m	17,4 m	21,7 m	22,4 m	26 m	30,3 m	34,6 m	39 m	43,3 m	47,6 m	51,9 m	54,9 m	56,2 m	59,2 m	60 m		
	*																
3	250	134	120,9	120,2												3	
3,5	142,2	134	121,7	120,9												3,5	
4	140,3	134	122,7	121,6	121	118										4	
4,5	138,1	127,8	123,8	122,4	119,3	118,8										4,5	
5	134,7	120,2	120,3	119,6	118,3	117	110									5	
6	119,8	106,5	106,7	106,6	105,2	104,1	101,2	92								6	
7	106,5	95,3	95,9	96	93,8	96	92,5	87,8	69,3							7	
8	95,2	85,8	86,5	86,7	84,4	87,1	84,1	80,5	66,1	55,5						8	
9	84,9	78	78,7	78,7	76,5	79,4	77,3	74,2	62,1	53,6	45,5					9	
10	74,5	71,3	72	72,1	69,7	72,7	71,6	68,6	57,8	51,4	44,3	36,1				10	
11	61	61	66	66,2	64,5	66,8	66,5	63,8	54,1	49,3	42,9	35,4	28,3	29,2		11	
12			60,9	61,5	59,4	61,7	61,3	59,8	51,1	46,7	41,4	34,6	27,7	28,7	25,1	24,5	12
14			52,6	53	50,7	52,9	52,6	52	45,7	41,5	38	32,6	26,1	27,5	24,2	23,6	14
16				45,8	43,3	45,8	45,4	44,7	41,2	37,2	34,5	30,4	24,3	26	23	22,5	16
18				40	37,4	39,9	39,5	38,8	37,4	33,4	31,3	28,5	22,6	24,5	21,8	21,4	18
20				26	30,9	35,1	34,7	34	34,1	30,5	28,4	26,6	21	23,1	20,6	20,3	20
22						31	30,6	29,9	30,5	28,1	25,9	24,6	19,6	21,8	19,4	19,2	22
24						23,2	27,2	27,6	27,1	26,1	24	22,7	18,3	20,6	18,2	18,1	24
26							24,4	25	24,3	24,1	22,3	21	17,2	19,4	17,2	17	26
28							20,6	22,6	21,9	21,7	20,7	19,5	16,1	18,3	16,2	16,1	28
30								20,6	19,9	19,7	19,2	18,1	15,2	17,2	15,4	15,2	30
32								17,4	18,2	18,4	18	16,8	14,3	16,1	14,5	14,3	32
34									16,9	16,9	16,7	15,8	13,5	15,1	13,8	13,5	34
36									15,4	15,5	15,3	14,8	12,7	14,1	13,1	12,8	36
38										14,3	14	13,7	12	13,2	12,4	12,1	38
40										13	13,1	12,9	11,4	12,4	11,8	11,5	40
42											12,2	11,9	10,8	11,5	11,2	10,9	42
44											11,1	11	10,3	10,6	10,3	10,3	44
46												5,2	10,2	9,8	9,7	9,7	46
48													9,4	9,4	9,1	9	48
50														5,9	8,9	8,3	50
52															7,3	7,7	52
54																5,1	54
56																5,9	56
58																3,6	58

\* ± 0° 後方吊

t\_259\_001\_10001\_00\_000 / 12001\_00\_000 / 32001\_00\_000

# 定格総荷重表 T(メインブーム)

T



	13,1 m	17,4 m	21,7 m	22,4 m	26 m	30,3 m	34,6 m	39 m	43,3 m	47,6 m	51,9 m	54,9 m	56,2 m	59,2 m	60 m	
3	134	120,9	120,2													3
3,5	134	121,7	120,9	120,9												3,5
4	134	122,7	121,6	121	118											4
4,5	127	123,6	122,4	119,3	118,8											4,5
5	119	119,1	118,5	117,3	117	110										5
6	104,9	105,1	105,3	103,6	104,1	101,2	92									6
7	93,6	94,3	94,3	92,2	94,9	92,5	87,8	69,3								7
8	84,1	84,9	85	82,6	85,5	84,1	80,5	66,1	55,5							8
9	75,9	76,6	77,3	75,1	77,4	77	74,2	62,1	53,6	45,5						9
10	68,7	69,4	70,3	68	70,3	69,8	68,5	57,8	51,4	44,3	36,1					10
11	61	63,4	63,9	61,4	63,9	63,5	62,6	54,1	49,3	42,9	35,4	28,3	29,2			11
12		57,5	58	55,4	58	57,6	57	51,1	46,7	41,4	34,6	27,7	28,7	25,1	24,5	12
14		47,6	48,1	45,3	48,1	47,7	47	45,7	41,5	38	32,6	26,1	27,5	24,2	23,6	14
16			40,2	38,6	40,2	39,8	39	39,4	37,2	34,5	30,4	24,3	26	23	22,5	16
18			34,3	32,7	34,2	33,8	34,5	33,8	33,2	31,3	28,5	22,6	24,5	21,8	21,4	18
20			26	28,3	29,7	29,3	29,9	29,2	29,1	28,2	26,6	21	23,1	20,6	20,3	20
22					26,1	26,7	26,3	25,9	25,4	25,5	24,6	19,6	21,8	19,4	19,2	22
24					23,2	23,8	23,3	22,9	23	22,9	22,2	18,3	20,6	18,2	18,1	24
26						21,4	20,9	20,6	20,7	20,3	19,8	17,2	19,4	17,2	17	26
28						19,3	18,8	19	18,6	18,2	18	16,1	17,7	16,2	16,1	28
30							17	17,2	16,7	16,6	16,4	15,2	16	15,4	15,2	30
32							15,7	15,6	15,2	15,1	14,8	14,3	14,4	14,3	14,2	32
34								14,3	14,1	13,8	13,4	13,4	13	13	13	34
36								13,1	13	12,6	12,2	12,3	11,8	11,8	11,7	36
38									11,9	11,5	11,1	11,2	10,7	10,7	10,7	38
40									11	10,6	10,1	10,3	9,7	9,8	9,7	40
42										9,7	9,3	9,4	8,8	8,9	8,8	42
44										9	8,5	8,6	8,1	8,1	8,1	44
46										5,2	7,8	7,9	7,4	7,4	7,4	46
48											7,2	7,3	6,7	6,8	6,7	48
50											5,9	6,7	6,2	6,2	6,1	50
52												6,2	5,6	5,7	5,6	52
54													5,1	5,2	5,1	54
56														4,8	4,7	56
58															3,6	58

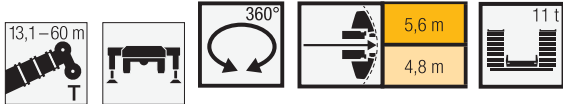
t\_259\_001\_12004\_00\_000 / 32004\_00\_000





# 定格総荷重表 T(メインブーム)

T



	13,1 m	17,4 m	21,7 m	22,4 m	26 m	30,3 m	34,6 m	39 m	43,3 m	47,6 m	51,9 m	54,9 m	56,2 m	59,2 m	60 m	
3	134	120,9	120,2													3
3,5	134	121,7	120,9	120,9												3,5
4	128,4	122,7	121,6	121	118											4
4,5	118,1	118,3	118,2	112,8	105,9											4,5
5	107,9	108,1	100,2	95,2	92,6	84,3										5
6	86,1	82,9	76,8	72,6	70,8	66,4	61,8									6
7	65,5	64,3	60,4	58,7	57,1	53,9	49,7	46,9								7
8	52	51,4	48,9	47,1	47,1	44,1	42,1	39,7	37,1							8
9	41,6	42	40,7	39,2	39,4	37,5	35,7	33,7	31,7	29,8						9
10	33,4	34,9	34,4	34,3	33,5	32,2	30,7	29,1	27,4	25,8	24,1					10
11	27,4	29	29,6	29,6	29	28	26,8	25,4	24	22,6	21,1	20,7	19,7			11
12		24,6	25,6	25,7	25,5	24,6	23,7	22,5	21,2	20	18,6	18,3	17,3	16,6	16,3	12
14		18,3	19,2	19,3	19,7	19,5	18,8	17,9	16,9	15,9	14,7	14,5	13,6	13,1	12,8	14
16			15	15,1	15,4	15,7	15,3	14,6	13,7	12,8	11,8	11,7	10,8	10,4	10,2	16
18			11,9	12,1	12,4	12,6	12,5	12	11,3	10,5	9,6	9,5	8,7	8,4	8,2	18
20			9,7	9,8	10,1	10,3	10,2	9,8	9,4	8,7	7,8	7,8	7	6,8	6,6	20
22					8,4	8,5	8,4	8,1	7,7	7,2	6,4	6,4	5,6	5,5	5,3	22
24					7,1	7,1	7	6,7	6,3	5,8	5,2	5,2	4,4	4,4	4,2	24
26						5,9	5,8	5,5	5,1	4,7	4,1	4,2	3,5	3,4	3,3	26
28						5	4,9	4,5	4,2	3,8	3,3	3,3	2,6	2,6	2,5	28
30							4,1	3,8	3,4	3	2,5	2,7	1,8	1,9	1,7	30
32							3,5	3,1	2,8	2,5	1,9	2	1	1,1		32
34								2,7	2,3	2	1,2	1,4				34
36								2,2	1,9	1,4						36
38									1,4							38

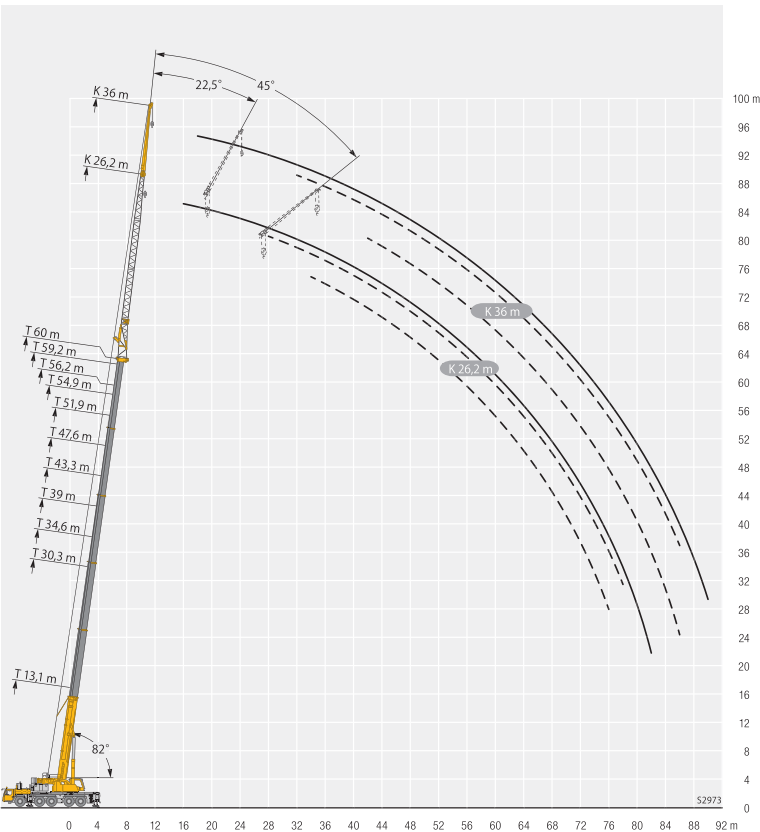
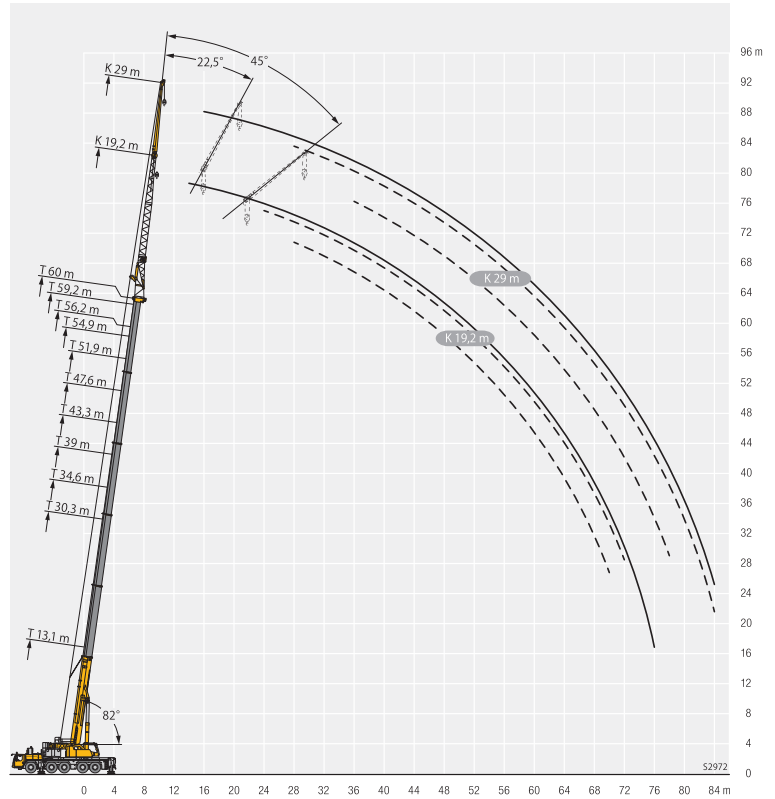
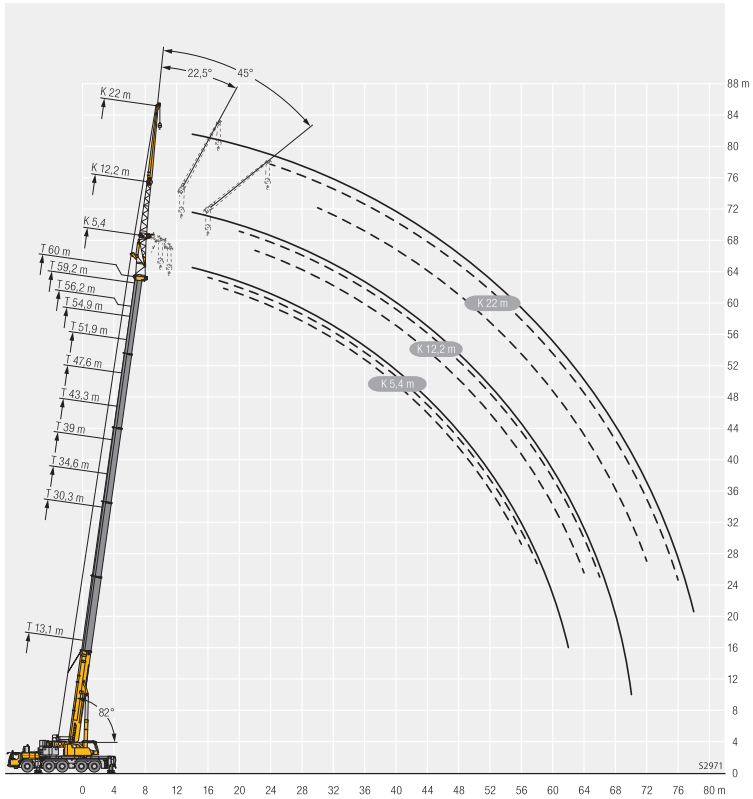
t\_259\_001\_12018\_00\_000 / 32018\_00\_000



	13,1 m	17,4 m	21,7 m	22,4 m	26 m	30,3 m	34,6 m	39 m	43,3 m	47,6 m	51,9 m	54,9 m	56,2 m	59,2 m	60 m	
3	134	120,9	120,2													3
3,5	134	121,7	120,9	120,9												3,5
4	125,2	121,6	109,2	105,9	99,1											4
4,5	112	101,5	92,4	86,9	82,2											4,5
5	93,7	84,8	76,8	73,6	69,5	63,8										5
6	63,5	59,6	55,3	52,7	51,5	47,5	43,9									6
7	45,3	43,9	41,7	41,4	39,7	37,1	34,7	32,2								7
8	34,3	34,1	33,1	32,8	31,8	30,1	28,3	26,5	24,6							8
9	26,7	27,3	26,9	26,9	26,3	25	23,7	22,2	20,7	19,1						9
10	20,9	22,5	22,4	22,4	22,1	21,1	20,1	18,9	17,6	16,3	14,9					10
11	16,7	18,4	18,9	19	18,8	18,1	17,3	16,2	15,1	14	12,7	12,5	11,5			11
12		15,2	16,2	16,3	16,3	15,7	15,1	14,1	13,1	12,1	10,9	10,8	9,8	9,5	9,3	12
14		10,8	11,7	11,9	12,3	12,1	11,6	10,8	10	9,2	8,2	8,1	7,2	7	6,8	14
16			8,7	8,8	9,2	9,4	9,1	8,5	7,8	7	6,1	6,1	5,2	5,2	5	16
18			6,6	6,7	7	7,2	7,1	6,6	6	5,3	4,5	4,6	3,7	3,7	3,5	18
20			5,1	5,1	5,5	5,6	5,5	5,2	4,6	4	3,2	3,3	2,4	2,4	2,2	20
22					4,2	4,3	4,2	3,9	3,5	2,9	2,1	2,3	1,2	1,1	1	22
24					3,4	3,3	3,3	3	2,6	1,9		1,1				24
26						2,6	2,6	2,3	1,7							26
28						2	2	1,6								28
30								1,2								30

t\_259\_001\_12020\_00\_000 / 32020\_00\_000

# 揚程図 TNZK(油圧チルトジブ)









# 定格総荷重表 TNZK(油圧チルトジブ)

TNZK



Reach (m)	13.1 m 29 m			30.3 m 29 m			34.6 m 29 m			39 m 29 m			43.3 m 29 m			47.6 m 29 m			Reach (m)
	0°	22.5°	45°	0°	22.5°	45°	0°	22.5°	45°	0°	22.5°	45°	0°	22.5°	45°	0°	22.5°	45°	
5	7.4																		5
6	7.4																		6
7	7.4																		7
8	7.4																		8
9	7.4																		9
10	7.3																		10
11	7.3																		11
12	7																		12
14	6.6																		14
16	6.1	5.2																	16
18	5.6	4.8																	18
20	5.2	4.4																	20
22	4.8	4.1																	22
24	4.4	3.8	3.3																24
26	4.1	3.6	3.2																26
28	3.7	3.4	3																28
30	3.5	3.2	2.9																30
32	3.2	3.1	2.8																32
34	3	2.9	2.8																34
36	2.8	2.8	2.8																36
38	2.6	2.8	2.8																38
40	2.5	2.7																	40
42																			42
44																			44
46																			46
48																			48
50																			50
52																			52
54																			54
56																			56
58																			58
60																			60
62																			62
64																			64
66																			66
68																			68
70																			70
72																			72
74																			74

Reach (m)	51.9 m 29 m			54.9 m 29 m			56.2 m 29 m			59.2 m 29 m			60 m 29 m			Reach (m)
	0°	22.5°	45°	0°	22.5°	45°	0°	22.5°	45°	0°	22.5°	45°	0°	22.5°	45°	
14	5.6															14
16	5.6															16
18	5.6															18
20	5.6															20
22	5.5															22
24	5.5															24
26	5.3	4.1														26
28	5.1	4														28
30	4.9	3.8														30
32	4.8	3.7														32
34	4.6	3.6	3													34
36	4.4	3.5	2.9													36
38	4.3	3.4	2.9													38
40	4.1	3.3	2.8													40
42	4	3.2	2.8													42
44	3.8	3.1	2.7													44
46	3.7	3.1	2.7													46
48	3.6	3	2.7													48
50	3.4	2.9	2.7													50
52	3.3	2.9	2.7													52
54	3.2	2.8	2.7													54
56	3.2	2.8	2.6													56
58	3.1	2.7	2.6													58
60	3	2.7	2.6													60
62	2.9	2.7	2.6													62
64	2.9	2.7	2.6													64
66	2.8	2.6	2.6													66
68	2.7	2.6	2.6													68
70	2.6	2.6	2.6													70
72	2.6	2.6	2.6													72
74	2.5	2.6														74
76	2.5	2.6														76
78	1.9															78
80																80
82																82
84																84

t\_259\_002\_15001\_00\_000 / 35001\_00\_000





# 定格総荷重表 TNZK(油圧チルトジブ)

**TNZK**

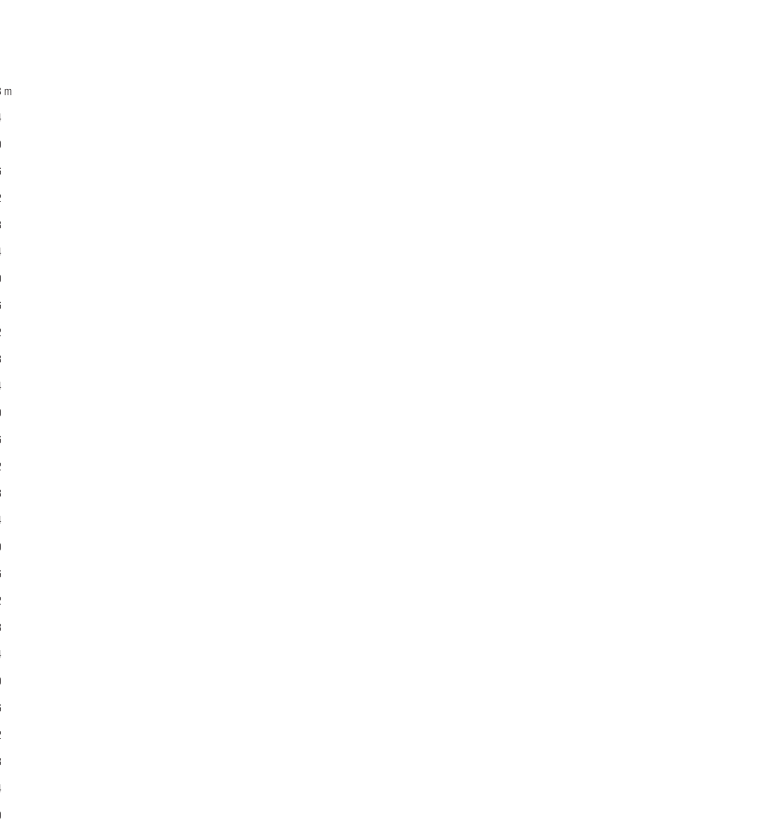
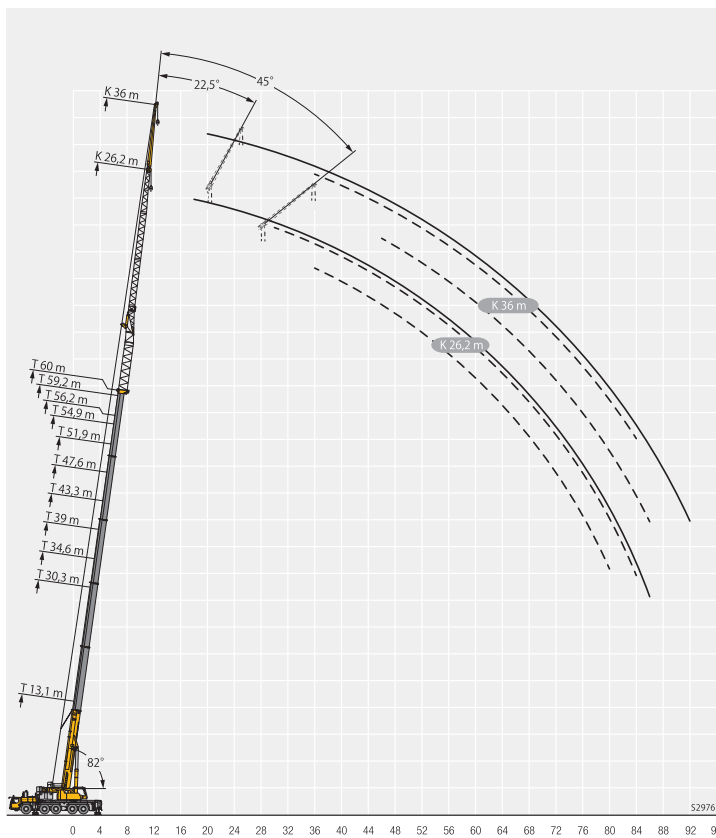
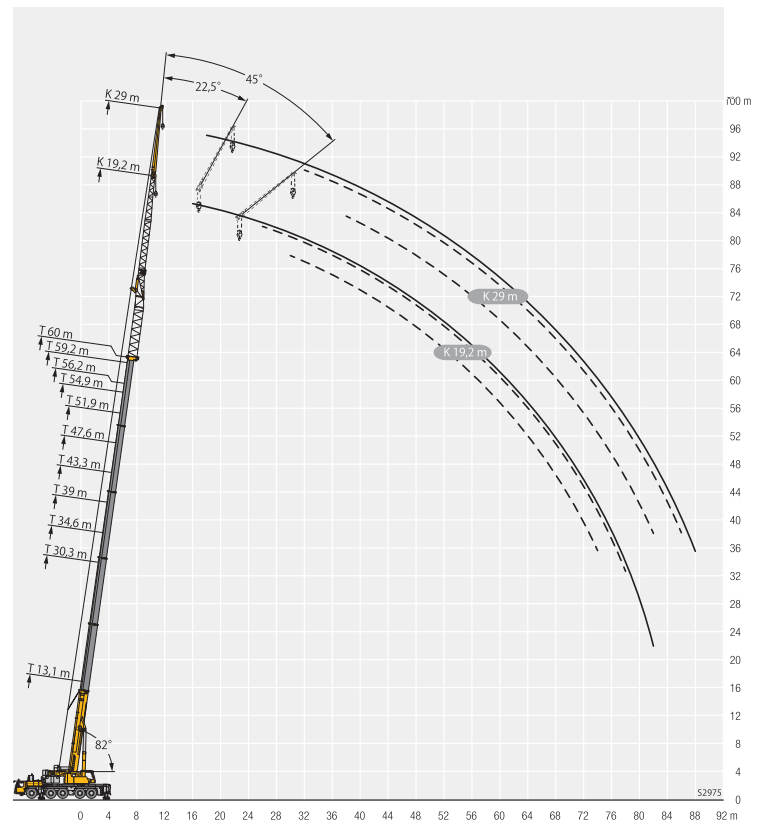
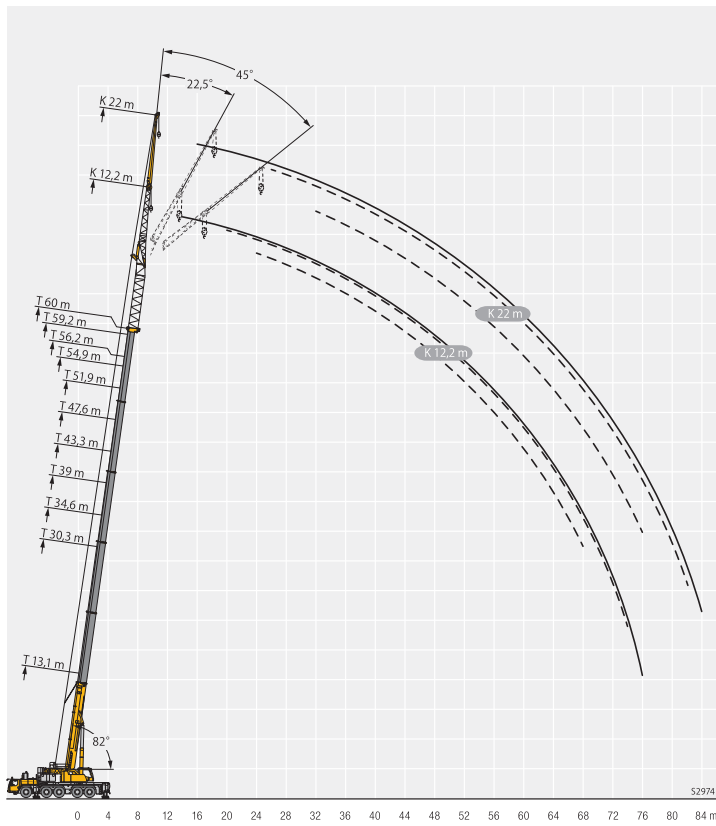


	13,1 m			30,3 m			34,6 m			39 m			43,3 m			47,6 m			
	36 m			36 m			36 m			36 m			36 m			36 m			
	0°	22,5°	45°	0°	22,5°	45°	0°	22,5°	45°	0°	22,5°	45°	0°	22,5°	45°	0°	22,5°	45°	
7	5,5																		7
8	5,4																		8
9	5,4			5,5															9
10	5,4			5,5			5,3												10
11	5,4			5,4			5,3			5,1									11
12	5,3			5,4			5,3			5			4,8						12
14	4,9			5,4			5,2			4,8			4,7			4,4			14
16	4,6			5,3			5,2			5			4,7			4,4			16
18	4,2			5,1			5,1			4,9			4,7			4,4			18
20	3,9	3,3		4,9			4,9			4,8			4,6			4,3			20
22	3,6	3,1		4,6			4,6			4,6			4,5			4,3			22
24	3,3	2,9		4,3	3,2		4,4	3,2		4,4			4,3			4,1			24
26	3	2,7		4,1	3,1		4,1	3,1		4,1	3,1		4,1			3,9			26
28	2,8	2,5		3,8	2,9		3,9	2,9		3,9	2,9		3,9	2,9		3,8	2,8		28
30	2,7	2,4	2,1	3,6	2,8		3,7	2,8		3,7	2,8		3,7	2,8		3,6	2,7		30
32	2,5	2,2	2	3,4	2,6		3,5	2,7		3,5	2,7		3,5	2,7		3,4	2,6		32
34	2,3	2,1	1,9	3,2	2,5	2	3,3	2,6	2	3,3	2,6		3,4	2,6		3,3	2,5		34
36	2,2	2	1,8	3	2,4	2	3,1	2,5	2	3,2	2,5	2	3,2	2,5	2	3,2	2,5		36
38	2,1	1,9	1,8	2,9	2,3	1,9	3	2,4	1,9	3	2,4	1,9	3,1	2,4	1,9	3	2,4	1,9	38
40	1,9	1,8	1,7	2,7	2,2	1,9	2,8	2,3	1,9	2,9	2,3	1,9	2,9	2,3	1,9	2,9	2,3	1,9	40
42	1,8	1,8	1,7	2,6	2,1	1,8	2,7	2,2	1,8	2,8	2,2	1,8	2,8	2,2	1,8	2,8	2,2	1,8	42
44	1,7	1,7	1,7	2,5	2,1	1,8	2,6	2,1	1,8	2,7	2,1	1,8	2,7	2,2	1,8	2,7	2,2	1,8	44
46	1,6	1,7		2,4	2	1,8	2,5	2	1,8	2,5	2,1	1,8	2,6	2,1	1,8	2,6	2,1	1,7	46
48				2,2	1,9	1,7	2,4	2	1,7	2,4	2	1,7	2,5	2	1,7	2,5	2	1,7	48
50				2,1	1,9	1,7	2,3	1,9	1,7	2,3	1,9	1,7	2,4	2	1,7	2,4	2	1,7	50
52				2	1,8	1,7	2,2	1,9	1,7	2,2	1,9	1,7	2,3	1,9	1,7	2,3	1,9	1,7	52
54				1,9	1,8	1,7	2,1	1,8	1,7	2,2	1,8	1,7	2,2	1,9	1,7	2,2	1,9	1,6	54
56				1,8	1,7	1,7	2	1,8	1,7	2,1	1,8	1,7	2,1	1,8	1,6	2,2	1,8	1,6	56
58				1,8	1,7	1,7	1,9	1,7	1,7	2	1,8	1,7	2,1	1,8	1,6	2,1	1,8	1,6	58
60				1,7	1,7		1,8	1,7	1,7	1,9	1,7	1,7	2	1,7	1,6	2	1,7	1,6	60
62				1,6	1,7		1,7	1,7	1,7	1,9	1,7	1,7	1,9	1,7	1,6	2	1,7	1,6	62
64				1,6			1,7	1,7		1,8	1,7	1,7	1,9	1,7	1,6	1,9	1,7	1,6	64
66				1,6			1,6			1,7	1,7	1,7	1,8	1,7	1,6	1,9	1,7	1,6	66
68							1,6			1,6	1,7	1,7	1,8	1,6	1,6	1,8	1,6	1,6	68
70										1,6	1,7	1,7	1,7	1,6	1,6	1,8	1,6	1,6	70
72										1,6	1,7	1,7	1,7	1,6	1,6	1,8	1,6	1,6	72
74										1,6	1,6	1,6	1,7	1,6	1,6	1,7	1,6	1,6	74
76										1,6	1,6	1,6	1,6	1,6	1,6	1,7	1,6	1,6	76
78										1,6	1,6	1,6	1,6	1,6	1,6	1,6	1,6	1,6	78
80										1,6	1,6	1,6	1,6	1,6	1,6	1,6	1,6	1,6	80
82										1,6	1,6	1,6	1,6	1,6	1,6	1,6	1,6	1,6	82
84										1,6	1,6	1,6	1,6	1,6	1,6	1,6	1,6	1,6	84
86										1,5	1,6	1,6	1,5	1,5	1,5	1,5	1,5	1,5	86
88										1,5	1,6		1,5	1,5	1,5	1,5	1,5	1,5	88
90										1			1			1			90

t\_259\_002\_16001\_00\_000 / 36001\_00\_000

# 揚程図 TVNZK(油圧チルトジブ)

TVNZK







# 定格総荷重表 TVNZK(油圧チルトジブ)

TVNZK



	13,1 m + 7 m			30,3 m + 7 m			34,6 m + 7 m			39 m + 7 m			43,3 m + 7 m			47,6 m + 7 m			
	19,2 m			19,2 m			19,2 m			19,2 m			19,2 m			19,2 m			
	0°	22,5°	45°	0°	22,5°	45°	0°	22,5°	45°	0°	22,5°	45°	0°	22,5°	45°	0°	22,5°	45°	
5	14,7																		5
6	14,7																		6
7	14,5																		7
8	14,1																		8
9	13,7				14,7														9
10	13,1				14,6			14				13							10
11	12,4				14,4			13,9				13							11
12	11,8				14,1			13,6				12,9					10,2		12
14	10,7				13,5			13,2				12,5				11,9			14
16	9,8				12,6			12,6				12,1				11,3			16
18	8,9				11,8			11,8				11,5				10,9			18
20	8,2				11			11,1				10,9				10,5			20
22	7,5				10,3			10,5				10,4				10			22
24	6,9				9,7			9,9				9,8				9,5			24
26	6,4				9,1			9,3				9,3				9,1			26
28	6				8,5			8,8				8,8				8,7			28
30	5,6				8			8,3				8,4				8,3			30
32	5,2				7,6			7,8				8				7,9			32
34	4,9				7,2			7,5				7,6				7,5			34
36	4,7				6,8			7,1				7,2				7,2			36
38					6,4			6,7				6,9				6,9			38
40					6,1			6,4				6,6				6,6			40
42					5,8			6,1				6,3				6,4			42
44					5,6			5,8				6				6,1			44
46					5,3			5,6				5,8				5,9			46
48					5,1			5,4				5,6				5,7			48
50					4,9			5,2				5,4				5,5			50
52					4,7			5				5,2				5,3			52
54					4,6			4,8				5				5,1			54
56								4,7				4,8				4,9			56
58								4,5				4,7				4,8			58
60								4,7				4,6				4,7			60
62												4				4,6			62
64																4,4			64
66																3,5			66
68																4,2			68
70																3,4			70
72																1,5			72

	51,9 m + 7 m			54,9 m + 7 m			56,2 m + 7 m			59,2 m + 7 m			60 m + 7 m			
	19,2 m			19,2 m			19,2 m			19,2 m			19,2 m			
	0°	22,5°	45°	0°	22,5°	45°	0°	22,5°	45°	0°	22,5°	45°	0°	22,5°	45°	
14	8,8			7,4									6,6			14
16	8,8			7,4									6,6			16
18	8,7			7,4									6,6			18
20	8,6			7,3									6,6			20
22	8,3			7,2									6,6			22
24	8,1			7									6,5			24
26	7,8			6,8									6,3			26
28	7,5			6,6									6,2			28
30	7,3			6,5									6,1			30
32	7			6,3									6			32
34	6,8			6,1									5,8			34
36	6,6			5,9									5,7			36
38	6,4			5,8									5,6			38
40	6,2			5,6									5,4			40
42	6			5,4									5,3			42
44	5,8			5,2									5,1			44
46	5,6			5,1									5			46
48	5,4			4,9									4,8			48
50	5,3			4,7									4,7			50
52	5,1			4,5									4,5			52
54	5			4,3									4,4			54
56	4,9			4,2									4,2			56
58	4,7			4									4,1			58
60	4,6			3,8									3,9			60
62	4,5			3,7									3,8			62
64	4,4			3,5									3,6			64
66	4,1			3,4									3,5			66
68	3,7			3,2									3,3			68
70	3,5			3,1									3,2			70
72	3,4			3									3,1			72
74	2,8			2,9									2,9			74
76	1,2			2,7									2,7			76
78				1,7									2,5			78
80													2,1			80
82													1,2			82

t\_259\_003\_12001\_00\_000 / 32001\_00\_000





# 定格総荷重表 TVNZK(油圧チルトジブ)

TVNZK



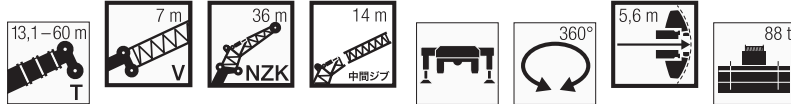
T	13,1 m + 7 m			30,3 m + 7 m			34,6 m + 7 m			39 m + 7 m			43,3 m + 7 m			47,6 m + 7 m			T
	36 m			36 m			36 m			36 m			36 m			36 m			
	0°	22,5°	45°	0°	22,5°	45°	0°	22,5°	45°	0°	22,5°	45°	0°	22,5°	45°	0°	22,5°	45°	
8	4,7																		8
9	4,7																		9
10	4,6																		10
11	4,6			4,7															11
12	4,6			4,7			4,5												12
14	4,5			4,6			4,5			4,3			4						14
16	4,3			4,6			4,4			4,2			4			3,7			16
18	4,1			4,5			4,4			4,2			3,9			3,6			18
20	3,8			4,4			4,3			4,1			3,9			3,6			20
22	3,6	3,1		4,3			4,2			4,1			3,8			3,6			22
24	3,4	2,9		4,1			4,1			4			3,8			3,5			24
26	3,2	2,7		3,9	3		3,9	3		3,8			3,7			3,5			26
28	3	2,6		3,7	2,9		3,7	2,9		3,7	2,9		3,6	2,8		3,4			28
30	2,8	2,4		3,5	2,8		3,5	2,8		3,5	2,8		3,4	2,7		3,3	2,7		30
32	2,6	2,3	2	3,3	2,7		3,4	2,7		3,4	2,7		3,3	2,6		3,2	2,6		32
34	2,5	2,2	1,9	3,2	2,6		3,2	2,6		3,2	2,6		3,2	2,5		3,1	2,5		34
36	2,4	2,1	1,9	3,1	2,5	2	3,1	2,5	2	3,1	2,5		3,1	2,5		3	2,4		36
38	2,2	2	1,8	2,9	2,4	1,9	3	2,4	1,9	3	2,4	1,9	3	2,4	1,9	2,9	2,3		38
40	2,1	1,9	1,8	2,8	2,3	1,9	2,8	2,3	1,9	2,9	2,3	1,9	2,9	2,3	1,9	2,8	2,3	1,8	40
42	2	1,9	1,7	2,7	2,2	1,8	2,7	2,2	1,8	2,8	2,2	1,8	2,8	2,2	1,8	2,7	2,2	1,8	42
44	1,9	1,8	1,7	2,5	2,1	1,8	2,6	2,2	1,8	2,6	2,2	1,8	2,7	2,2	1,8	2,6	2,1	1,8	44
46	1,9	1,7	1,7	2,4	2,1	1,8	2,5	2,1	1,8	2,6	2,1	1,8	2,6	2,1	1,7	2,5	2,1	1,7	46
48	1,8	1,7	1,7	2,3	2	1,7	2,4	2	1,7	2,5	2	1,7	2,5	2	1,7	2,4	2	1,7	48
50	1,7	1,7	1,7	2,2	1,9	1,7	2,3	2	1,7	2,4	2	1,7	2,4	2	1,7	2,4	2	1,7	50
52	1,6	1,7		2,2	1,9	1,7	2,2	1,9	1,7	2,3	1,9	1,7	2,3	1,9	1,7	2,3	1,9	1,7	52
54	1,6			2,1	1,8	1,7	2,2	1,9	1,7	2,2	1,9	1,7	2,2	1,9	1,7	2,2	1,9	1,6	54
56				2	1,8	1,7	2,1	1,8	1,7	2,1	1,8	1,7	2,2	1,8	1,6	2,1	1,8	1,6	56
58				1,9	1,8	1,7	2	1,8	1,7	2,1	1,8	1,6	2,1	1,8	1,6	2,1	1,8	1,6	58
60				1,9	1,7	1,7	1,9	1,7	1,7	2	1,8	1,6	2	1,8	1,6	2	1,8	1,6	60
62				1,8	1,7	1,7	1,9	1,7	1,7	1,9	1,7	1,6	2	1,7	1,6	2	1,7	1,6	62
64				1,7	1,7		1,8	1,7	1,7	1,9	1,7	1,6	1,9	1,7	1,6	1,9	1,7	1,6	64
66				1,7	1,7		1,8	1,7	1,7	1,8	1,7	1,6	1,8	1,7	1,6	1,9	1,7	1,6	66
68				1,6	1,7		1,7	1,7		1,8	1,7	1,6	1,8	1,7	1,6	1,8	1,6	1,6	68
70				1,6	1,7		1,7	1,7		1,7	1,6	1,6	1,8	1,6	1,6	1,8	1,6	1,6	70
72							1,6	1,7		1,7	1,6		1,7	1,6	1,6	1,7	1,6	1,6	72
74							1,6			1,6	1,6		1,7	1,6	1,6	1,7	1,6	1,6	74
76										1,6	1,6		1,6	1,6		1,6	1,6	1,6	76
78										1,6			1,6	1,6		1,6	1,6	1,6	78
80										1,5			1,6	1,6		1,6	1,6		80
82													1,5			1,6	1,6		82
84																1,5			84
86																1,5			86

t\_259\_003\_16001\_00\_000 / 36001\_00\_000



# 定格総荷重表 TVNZK(油圧チルトジブ)

TVNZK

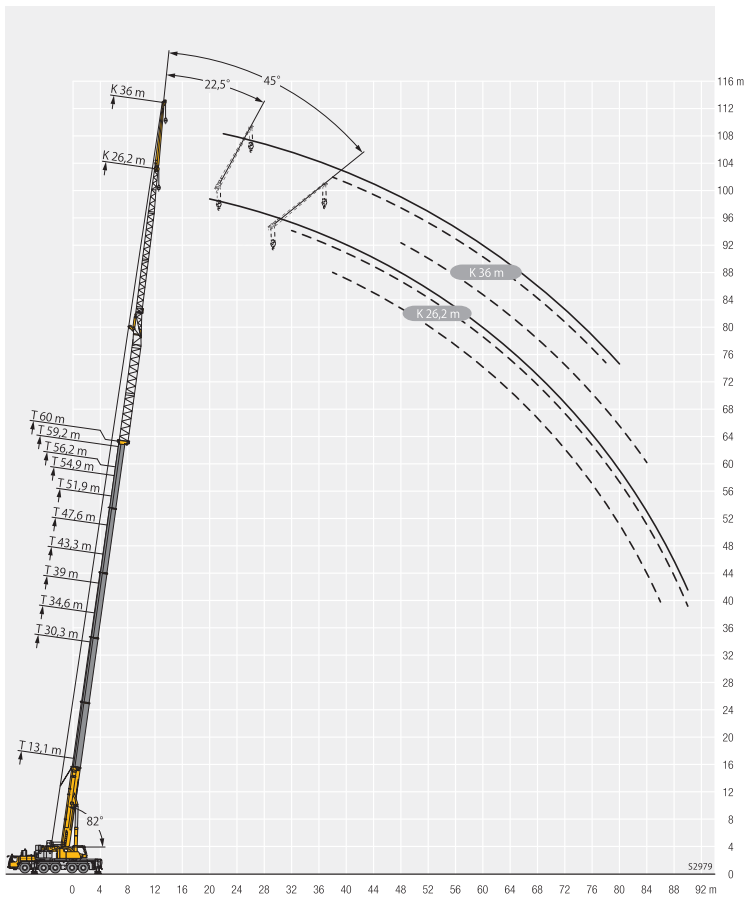
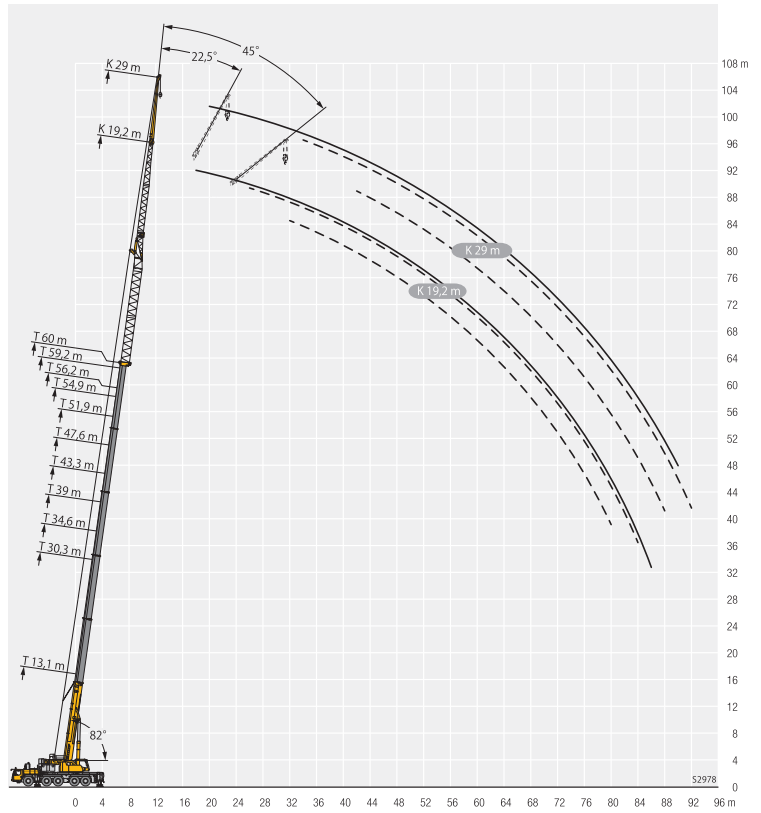
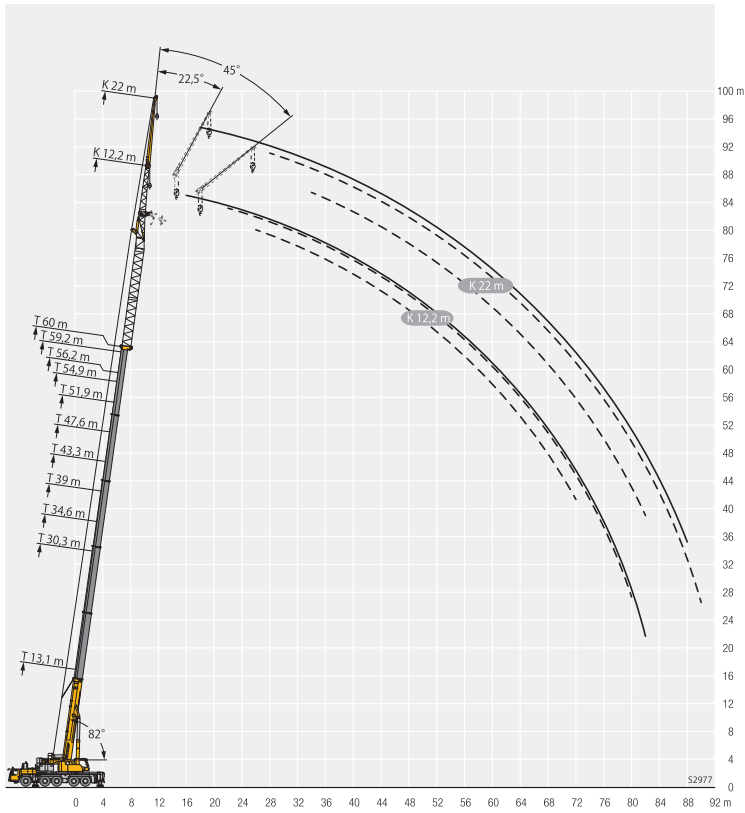


吊钩高度 (m)	51,9 m + 7 m			54,9 m + 7 m			56,2 m + 7 m			59,2 m + 7 m			60 m + 7 m			吊钩高度 (m)
	36 m			36 m			36 m			36 m			36 m			
	0°	22,5°	45°	0°	22,5°	45°	0°	22,5°	45°	0°	22,5°	45°	0°	22,5°	45°	
16	3,3															16
18	3,3			2,9			2,9									18
20	3,3			2,9			2,9			2,7			2,6			20
22	3,3			2,9			2,9			2,7			2,6			22
24	3,2			2,9			2,9			2,7			2,6			24
26	3,2			2,8			2,9			2,6			2,6			26
28	3,2			2,8			2,9			2,6			2,6			28
30	3,1			2,8			2,8			2,6			2,6			30
32	3	2,5		2,8			2,8			2,6			2,6			32
34	2,9	2,4		2,7	2,3		2,7	2,3		2,6			2,6			34
36	2,9	2,3		2,6	2,2		2,7	2,2		2,5	2,1		2,5	2,1		36
38	2,8	2,3		2,6	2,1		2,6	2,2		2,5	2,1		2,4	2,1		38
40	2,7	2,2		2,5	2,1		2,5	2,1		2,4	2		2,4	2		40
42	2,6	2,1	1,8	2,4	2		2,5	2,1		2,3	2		2,3	2		42
44	2,5	2,1	1,7	2,4	2	1,7	2,4	2	1,7	2,3	2	1,6	2,3	1,9		44
46	2,4	2	1,7	2,3	1,9	1,7	2,3	2	1,7	2,2	1,9	1,6	2,2	1,9	1,6	46
48	2,4	2	1,7	2,2	1,9	1,6	2,3	1,9	1,6	2,2	1,9	1,6	2,2	1,9	1,6	48
50	2,3	1,9	1,7	2,2	1,9	1,6	2,2	1,9	1,6	2,1	1,8	1,6	2,1	1,8	1,6	50
52	2,2	1,9	1,6	2,1	1,8	1,6	2,1	1,8	1,6	2,1	1,8	1,6	2,1	1,8	1,6	52
54	2,2	1,8	1,6	2,1	1,8	1,6	2,1	1,8	1,6	2	1,8	1,5	2	1,7	1,5	54
56	2,1	1,8	1,6	2	1,7	1,6	2	1,8	1,6	2	1,7	1,5	2	1,7	1,5	56
58	2,1	1,8	1,6	2	1,7	1,6	2	1,7	1,6	1,9	1,7	1,5	1,9	1,7	1,5	58
60	2	1,7	1,6	1,9	1,7	1,6	1,9	1,7	1,6	1,9	1,7	1,5	1,9	1,6	1,5	60
62	1,9	1,7	1,6	1,9	1,7	1,5	1,9	1,7	1,5	1,8	1,6	1,5	1,8	1,6	1,5	62
64	1,9	1,7	1,6	1,8	1,6	1,5	1,8	1,6	1,5	1,8	1,6	1,5	1,8	1,6	1,5	64
66	1,8	1,7	1,6	1,8	1,6	1,5	1,8	1,6	1,5	1,8	1,6	1,5	1,8	1,6	1,5	66
68	1,8	1,6	1,6	1,7	1,6	1,5	1,8	1,6	1,5	1,7	1,6	1,5	1,7	1,6	1,5	68
70	1,8	1,6	1,6	1,7	1,6	1,5	1,7	1,6	1,5	1,7	1,5	1,5	1,7	1,5	1,5	70
72	1,7	1,6	1,6	1,7	1,5	1,5	1,7	1,6	1,5	1,7	1,5	1,5	1,6	1,5	1,5	72
74	1,7	1,6	1,6	1,6	1,5	1,5	1,6	1,5	1,5	1,6	1,5	1,5	1,6	1,5	1,5	74
76	1,6	1,6	1,6	1,6	1,5	1,5	1,6	1,5	1,5	1,6	1,5	1,5	1,6	1,5	1,5	76
78	1,6	1,6	1,6	1,6	1,5	1,5	1,6	1,5	1,5	1,6	1,5	1,5	1,6	1,5	1,4	78
80	1,6	1,6	1,6	1,5	1,5	1,5	1,6	1,5	1,5	1,5	1,5	1,4	1,5	1,5	1,4	80
82	1,6	1,6	1,6	1,5		1,5	1,5	1,5	1,5	1,5	1,5	1,4	1,5	1,5	1,4	82
84	1,5	1,6		1,5			1,5	1,5	1,5	1,5		1,4	1,5	1,5	1,4	84
86	1,5	1,6		1,5			1,5	1,5	1,5	1,5		1,4	1,5		1,4	86
88	1,5			1,5			1,5			1,5			1,4			88
90	1,4			1,4			1,4			1,3			1,3			90
92				1,3			1,2			1,2			1,1			92

t\_259\_003\_16001\_00\_000 / 36001\_00\_000

# 揚程図 TVNZK(油圧チルトジブ)

TVNZK



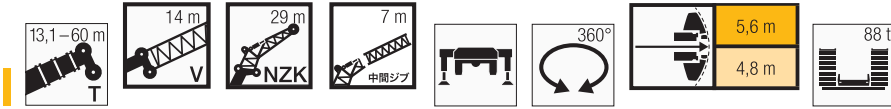






# 定格総荷重表 TVNZK(油圧チルトジブ)

TVNZK

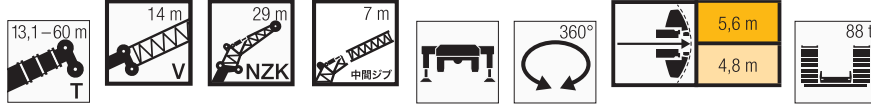


吊钩高度 (m)	13,1 m + 14 m			30,3 m + 14 m			34,6 m + 14 m			39 m + 14 m			43,3 m + 14 m			47,6 m + 14 m			吊钩高度 (m)
	29 m			29 m			29 m			29 m			29 m			29 m			
	0°	22,5°	45°	0°	22,5°	45°	0°	22,5°	45°	0°	22,5°	45°	0°	22,5°	45°	0°	22,5°	45°	
8	5,6																		8
9	5,6																		9
10	5,5																		10
11	5,5				5,6														11
12	5,4				5,6			5,4											12
14	5,3				5,5			5,3					5,1						14
16	5,2				5,4			5,2					5					4,3	16
18	5,1				5,3			5,2					4,9					4,3	18
20	4,8	4,4			5,3			5,1					4,9					4,2	20
22	4,5	4,2			5,2			5					4,8					4,2	22
24	4,2	4			5,1	4,4		5	4,3				4,8					4,1	24
26	3,9	3,8			4,8	4,2		4,8	4,2				4,7	4,1				4,1	26
28	3,7	3,6	3,1		4,6	4,1		4,6	4				4,5	4				4,1	28
30	3,4	3,5	3		4,4	3,9		4,4	3,9				4,3	3,9				3,9	30
32	3,2	3,3	2,9		4,2	3,8	3,1	4,2	3,8	3,1			4,1	3,7				3,8	32
34	3	3,1	2,9		4	3,6	3	4	3,6	3			4	3,6	3			3,7	34
36	2,9	2,9	2,8		3,8	3,5	3	3,8	3,5	3			3,8	3,5	2,9			3,5	36
38	2,7	2,8	2,8		3,6	3,4	2,9	3,7	3,4	2,9			3,6	3,4	2,9			3,4	38
40	2,5	2,6	2,6		3,4	3,2	2,9	3,5	3,3	2,9			3,5	3,3	2,8			3,3	40
42	2,4	2,4	2,5		3,2	3,1	2,8	3,3	3,2	2,8			3,3	3,2	2,8			3,2	42
44	2,2	2,3	2,4		3,1	3	2,8	3,2	3	2,8			3,2	3	2,8			3,1	44
46	2,1	2,2	2,3		3	2,9	2,8	3	2,9	2,8			3,1	2,9	2,8			3	46
48	2	2,1	2,2		2,8	2,7	2,7	2,9	2,8	2,7			3	2,8	2,7			2,9	48
50	1,9	2	2,1		2,7	2,6	2,6	2,8	2,7	2,6			2,8	2,7	2,6			2,8	50
52	1,8	1,9			2,6	2,5	2,5	2,7	2,6	2,5			2,7	2,6	2,6			2,7	52
54	1,7				2,4	2,4	2,4	2,5	2,5	2,5			2,6	2,5	2,5			2,6	54
56					2,3	2,3	2,3	2,4	2,4	2,4			2,5	2,4	2,4			2,5	56
58					2,2	2,2	2,3	2,3	2,3	2,3			2,4	2,3	2,3			2,4	58
60					2,1	2,1	2,2	2,2	2,2	2,2			2,3	2,3	2,3			2,3	60
62					2	2,1	2,2	2,1	2,1	2,2			2,2	2,2	2,2			2,2	62
64					2	2		2,1	2,1	2,1			2,1	2,1	2,2			2,2	64
66					1,9	1,9		2	2	2,1			2	2	2,1			2,1	66
68					1,8	1,9		1,9	1,9				2	2	2,1			2	68
70					1,7			1,8	1,9				1,9	1,9	2			2	70
72								1,8	1,8				1,8	1,9	2			1,9	72
74								1,7					1,8	1,8				1,8	74
76													1,7	1,8				1,8	76
78													1,7					1,7	78
80													1,4					1,7	80
82														1,6	1,7			1,6	82
84																		1,6	84
86																		1,5	86

t\_259\_003\_25001\_00\_000 / 45001\_00\_000

# 定格総荷重表 TVNZK(油圧チルトジブ)

TVNZK



	51,9 m + 14 m			54,9 m + 14 m			56,2 m + 14 m			59,2 m + 14 m			60 m + 14 m			
	29 m			29 m			29 m			29 m			29 m			
	0°	22,5°	45°	0°	22,5°	45°	0°	22,5°	45°	0°	22,5°	45°	0°	22,5°	45°	
18	3,8			3,3			3,3			3			3			18
20	3,8			3,3			3,3			3			3			20
22	3,8			3,2			3,3			3			3			22
24	3,7			3,2			3,3			3			2,9			24
26	3,7			3,2			3,2			3			2,9			26
28	3,7			3,2			3,2			2,9			2,9			28
30	3,6	3,4		3,1			3,2			2,9			2,8			30
32	3,5	3,3		3,1	2,9		3,1	3		2,8	2,6		2,8			32
34	3,4	3,2		3	2,8		3,1	2,9		2,8	2,6		2,8	2,6		34
36	3,3	3,1		2,9	2,8		3	2,9		2,8	2,6		2,7	2,6		36
38	3,2	3	2,7	2,9	2,8		2,9	2,8		2,7	2,6		2,7	2,6		38
40	3,1	2,9	2,7	2,8	2,7	2,5	2,8	2,7	2,5	2,7	2,6	2,3	2,6	2,5		40
42	3	2,9	2,7	2,7	2,6	2,5	2,8	2,7	2,5	2,6	2,5	2,3	2,6	2,5	2,2	42
44	2,9	2,8	2,6	2,6	2,6	2,4	2,7	2,6	2,5	2,5	2,5	2,4	2,5	2,4	2,3	44
46	2,8	2,7	2,6	2,6	2,5	2,4	2,6	2,5	2,4	2,5	2,4	2,3	2,4	2,4	2,3	46
48	2,7	2,6	2,5	2,5	2,4	2,3	2,5	2,4	2,4	2,4	2,3	2,3	2,4	2,3	2,2	48
50	2,7	2,5	2,4	2,4	2,3	2,3	2,5	2,4	2,3	2,3	2,3	2,2	2,3	2,3	2,2	50
52	2,6	2,5	2,4	2,4	2,3	2,2	2,4	2,3	2,3	2,3	2,2	2,2	2,3	2,2	2,2	52
54	2,5	2,4	2,3	2,3	2,2	2,1	2,3	2,3	2,2	2,2	2,2	2,1	2,2	2,2	2,1	54
56	2,4	2,3	2,3	2,2	2,1	2,1	2,3	2,2	2,1	2,2	2,1	2,1	2,2	2,1	2,1	56
58	2,3	2,3	2,2	2,2	2	2	2,2	2,1	2,1	2,1	2	2	2,1	2	2	58
60	2,3	2,2	2,2	2,1	2	2	2,1	2,1	2	2,1	2	2	2	2	2	60
62	2,2	2,1	2,2	2	1,9	1,9	2,1	2	2	2	1,9	1,9	2	1,9	1,9	62
64	2,1	2,1	2,1	2	1,9	1,8	2	1,9	1,9	1,9	1,9	1,8	1,9	1,9	1,8	64
66	2,1	2	2,1	1,9	1,8	1,8	2	1,9	1,9	1,9	1,8	1,8	1,9	1,8	1,8	66
68	2	2	2	1,8	1,7	1,8	1,9	1,8	1,8	1,8	1,7	1,8	1,8	1,7	1,8	68
70	1,9	1,9	2	1,8	1,7	1,7	1,8	1,8	1,8	1,8	1,7	1,7	1,8	1,7	1,7	70
72	1,9	1,9	1,9	1,7	1,6	1,7	1,8	1,7	1,7	1,7	1,7	1,7	1,7	1,7	1,7	72
74	1,8	1,8	1,9	1,7	1,6	1,6	1,7	1,7	1,7	1,7	1,6	1,6	1,7	1,6	1,6	74
76	1,8	1,8	1,9	1,6	1,5	1,6	1,7	1,6	1,7	1,6	1,6	1,6	1,6	1,6	1,6	76
78	1,7	1,7	1,9	1,6	1,5	1,6	1,6	1,6	1,6	1,6	1,5	1,6	1,6	1,5	1,6	78
80	1,7	1,7	1,9	1,5	1,5	1,6	1,6	1,5	1,6	1,5	1,5	1,6	1,5	1,5	1,5	80
82	1,6	1,7	1,9	1,5	1,4	1,5	1,5	1,5	1,6	1,5	1,4	1,5	1,5	1,5	1,5	82
84	1,6	1,6		1,4	1,4	1,5	1,5	1,5	1,6	1,4	1,4	1,5	1,5	1,4	1,5	84
86	1,6	1,6		1,4	1,4		1,5	1,4	1,6	1,4	1,4	1,5	1,4	1,4	1,5	86
88	1,4	1,6		1,4	1,4		1,4	1,4		1,4	1,4	1,5	1,3	1,4	1,5	88
90	1,2			1,3	1,4		1,3	1,4		1,2	1,4		1,1	1,3		90
92				1,1	1,3			1,3		1	1,3			1,2		92
94											1,1					94

t\_259\_003\_25001\_00\_000 / 45001\_00\_000

# 定格総荷重表 TVNZK(油圧チルトジブ)

TVNZK



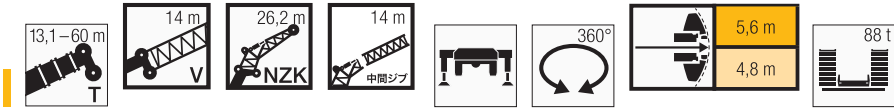
7 8 9 10 11 12 14 16 18 20 22 24 26 28 30 32 34 36 38 40 42 44 46 48 50 52 54 56 58 60 62 64 66 68 70 72 74 76 78 80 82 84	13,1 m + 14 m			30,3 m + 14 m			34,6 m + 14 m			39 m + 14 m			43,3 m + 14 m			47,6 m + 14 m			7 8 9 10 11 12 14 16 18 20 22 24 26 28 30 32 34 36 38 40 42 44 46 48 50 52 54 56 58 60 62 64 66 68 70 72 74 76 78 80 82 84	
	26,2 m			26,2 m			26,2 m			26,2 m			26,2 m			26,2 m				
	0°	22,5°	45°	0°	22,5°	45°	0°	22,5°	45°	0°	22,5°	45°	0°	22,5°	45°	0°	22,5°	45°		
7	7,5																			7
8	7,4																			8
9	7,4																			9
10	7,3																			10
11	7,2			7,4			7,1													11
12	7,1			7,4			7,1			6,6										12
14	6,8			7,3			6,9			6,5			6							14
16	6,3			7,1			6,8			6,4			6			5,4				16
18	5,8	5,6		6,9			6,7			6,4			5,9			5,3				18
20	5,4	5,3		6,6			6,5			6,2			5,8			5,3				20
22	5	4,9		6,2	5,5		6,2	5,4		6			5,7			5,2				22
24	4,6	4,6		5,9	5,3		5,9	5,2		5,7	5,1		5,4			5				24
26	4,3	4,3	3,7	5,5	5		5,6	5		5,4	4,9		5,2	4,7		4,8	4,4			26
28	4	3,9	3,6	5,2	4,8	3,8	5,3	4,7		5,2	4,7		5	4,5		4,7	4,2			28
30	3,7	3,7	3,5	4,9	4,5	3,7	5	4,5	3,7	4,9	4,4	3,6	4,8	4,3		4,5	4,1			30
32	3,4	3,4	3,3	4,6	4,3	3,6	4,7	4,3	3,6	4,7	4,2	3,5	4,6	4,1	3,5	4,3	3,9			32
34	3,2	3,2	3,2	4,4	4	3,5	4,5	4,1	3,5	4,4	4	3,5	4,3	3,9	3,4	4,1	3,8	3,4	3,4	34
36	3	3	3	4,1	3,8	3,4	4,2	3,9	3,4	4,2	3,9	3,4	4,1	3,8	3,4	3,9	3,6	3,3		36
38	2,8	2,8	2,9	3,9	3,6	3,4	4	3,7	3,4	4	3,7	3,4	3,9	3,6	3,3	3,8	3,5	3,2		38
40	2,6	2,7	2,7	3,7	3,4	3,3	3,8	3,5	3,3	3,8	3,5	3,3	3,8	3,5	3,2	3,6	3,3	3,1		40
42	2,5	2,5	2,6	3,5	3,3	3,1	3,6	3,3	3,2	3,6	3,4	3,2	3,6	3,3	3,1	3,5	3,2	3		42
44	2,3	2,4	2,5	3,3	3,1	3	3,4	3,2	3,1	3,5	3,2	3	3,4	3,2	3	3,4	3,1	2,9		44
46	2,2	2,2	2,4	3,1	3	2,9	3,3	3,1	3	3,3	3,1	3	3,3	3,1	2,9	3,2	3	2,9		46
48	2,1	2,1	2,3	3	2,9	2,8	3,1	3	2,9	3,2	3	2,9	3,2	3	2,8	3,1	2,9	2,8		48
50	2	2		2,8	2,8	2,7	3	2,8	2,8	3	2,9	2,8	3	2,9	2,8	3	2,8	2,7		50
52				2,7	2,6	2,6	2,8	2,7	2,7	2,9	2,8	2,7	2,9	2,8	2,7	2,9	2,7	2,7		52
54				2,6	2,5	2,6	2,7	2,6	2,6	2,8	2,7	2,6	2,8	2,7	2,6	2,8	2,7	2,6		54
56				2,5	2,4	2,5	2,6	2,5	2,5	2,7	2,6	2,6	2,7	2,6	2,6	2,7	2,6	2,5		56
58				2,3	2,3	2,4	2,5	2,4	2,5	2,6	2,5	2,5	2,6	2,5	2,5	2,6	2,5	2,5		58
60				2,2	2,2	2,3	2,4	2,3	2,4	2,5	2,4	2,4	2,5	2,4	2,4	2,5	2,4	2,4		60
62				2,2	2,2		2,3	2,2	2,3	2,3	2,3	2,4	2,4	2,3	2,4	2,4	2,3	2,3		62
64				2,1	2,1		2,2	2,2	2,3	2,3	2,2	2,3	2,3	2,3	2,3	2,3	2,3	2,3		64
66				2	2		2,1	2,1		2,2	2,2	2,3	2,2	2,2	2,3	2,2	2,2	2,3		66
68				1,9			2	2		2,1	2,1		2,2	2,1	2,2	2,2	2,1	2,2		68
70							1,9	2		2	2		2,1	2,1	2,2	2,1	2,1	2,2		70
72							1,9			2	2		2	2		2	2	2,1		72
74										1,9	2		1,9	2		2	2	2,1		74
76										1,8			1,9	1,9		1,9	1,9	2,1		76
78													1,8	1,9		1,8	1,9			78
80													1,7			1,8	1,9			80
82																1,8	1,9			82
84																1,5				84

t\_259\_003\_24001\_00\_000 / 44001\_00\_000



# 定格総荷重表 TVNZK(油圧チルトジブ)

TVNZK



吊钩高度 (m)	51,9 m + 14 m			54,9 m + 14 m			56,2 m + 14 m			59,2 m + 14 m			60 m + 14 m			吊钩高度 (m)
	26,2 m			26,2 m			26,2 m			26,2 m			26,2 m			
	0°	22,5°	45°	0°	22,5°	45°	0°	22,5°	45°	0°	22,5°	45°	0°	22,5°	45°	
16	4,7															16
18	4,7			3,9			4									18
20	4,6			3,9			3,9			3,5			3,4			20
22	4,6			3,8			3,9			3,5			3,4			22
24	4,5			3,8			3,9			3,4			3,4			24
26	4,4			3,7			3,8			3,4			3,3			26
28	4,2	3,9		3,6			3,7			3,3			3,2			28
30	4,1	3,7		3,5	3,2		3,6	3,3		3,3			3,2			30
32	3,9	3,6		3,4	3,2		3,5	3,3		3,2	3		3,2	2,9		32
34	3,8	3,5		3,3	3,1		3,4	3,2		3,1	2,9		3,1	2,9		34
36	3,6	3,4	3,1	3,2	3,1		3,3	3,1		3,1	2,9		3	2,9		36
38	3,5	3,3	3	3,1	3	2,8	3,2	3	2,8	3	2,8	2,6	3	2,8	2,5	38
40	3,4	3,2	3	3	2,9	2,8	3,1	2,9	2,8	2,9	2,8	2,6	2,9	2,8	2,6	40
42	3,3	3,1	2,9	3	2,8	2,7	3	2,9	2,7	2,8	2,7	2,6	2,8	2,7	2,5	42
44	3,2	3	2,8	2,9	2,7	2,6	2,9	2,8	2,6	2,8	2,6	2,5	2,7	2,6	2,5	44
46	3,1	2,9	2,8	2,8	2,7	2,6	2,8	2,7	2,6	2,7	2,6	2,5	2,7	2,6	2,5	46
48	3	2,8	2,7	2,7	2,6	2,5	2,8	2,6	2,5	2,6	2,5	2,4	2,6	2,5	2,4	48
50	2,9	2,7	2,6	2,6	2,5	2,4	2,7	2,6	2,5	2,5	2,4	2,4	2,5	2,4	2,4	50
52	2,8	2,6	2,6	2,6	2,4	2,3	2,6	2,5	2,4	2,5	2,4	2,3	2,5	2,4	2,3	52
54	2,7	2,6	2,5	2,5	2,3	2,2	2,5	2,4	2,3	2,4	2,3	2,2	2,4	2,3	2,2	54
56	2,6	2,5	2,5	2,4	2,2	2,2	2,4	2,3	2,3	2,3	2,2	2,2	2,3	2,2	2,2	56
58	2,5	2,4	2,4	2,3	2,2	2,1	2,4	2,2	2,2	2,3	2,2	2,1	2,3	2,1	2,1	58
60	2,4	2,3	2,4	2,2	2,1	2,1	2,3	2,2	2,1	2,2	2,1	2,1	2,2	2,1	2,1	60
62	2,4	2,3	2,3	2,1	2	2	2,2	2,1	2,1	2,1	2	2	2,1	2	2	62
64	2,3	2,2	2,2	2,1	1,9	1,9	2,2	2	2	2,1	2	2	2,1	2	2	64
66	2,2	2,1	2,2	2	1,9	1,9	2,1	2	2	2	1,9	1,9	2	1,9	1,9	66
68	2,1	2,1	2,2	1,9	1,8	1,9	2	1,9	1,9	1,9	1,8	1,9	1,9	1,8	1,8	68
70	2,1	2	2,1	1,9	1,8	1,8	1,9	1,9	1,9	1,9	1,8	1,8	1,9	1,8	1,8	70
72	2	2	2,1	1,8	1,7	1,8	1,9	1,8	1,8	1,8	1,7	1,8	1,8	1,7	1,8	72
74	1,9	1,9	2,1	1,7	1,7	1,7	1,8	1,8	1,8	1,8	1,7	1,7	1,8	1,7	1,7	74
76	1,9	1,9	2,1	1,7	1,6	1,7	1,8	1,7	1,8	1,7	1,7	1,7	1,7	1,7	1,7	76
78	1,8	1,9	2	1,6	1,6	1,7	1,7	1,7	1,8	1,7	1,6	1,7	1,7	1,6	1,7	78
80	1,8	1,8	2	1,6	1,6	1,7	1,7	1,6	1,7	1,6	1,6	1,7	1,6	1,6	1,7	80
82	1,8	1,8		1,6	1,5	1,7	1,6	1,6	1,7	1,6	1,5	1,6	1,6	1,5	1,6	82
84	1,7	1,8		1,5	1,5	1,7	1,6	1,6	1,7	1,5	1,5	1,6	1,5	1,5	1,6	84
86	1,5	1,7		1,5	1,5		1,5	1,6		1,5	1,5	1,6	1,4	1,5	1,6	86
88	1			1,4	1,5		1,4	1,5		1,3	1,5		1,2	1,4		88
90				1				1,3		1,1	1,3		1	1,2		90
92											1,1					92

t\_259\_003\_24001\_00\_000 / 44001\_00\_000

# 定格総荷重表 TVNZK(油圧チルトジブ)

TVNZK



T	13,1 m + 14 m			30,3 m + 14 m			34,6 m + 14 m			39 m + 14 m			43,3 m + 14 m			47,6 m + 14 m			T
	36 m			36 m			36 m			36 m			36 m			36 m			
	0°	22,5°	45°	0°	22,5°	45°	0°	22,5°	45°	0°	22,5°	45°	0°	22,5°	45°	0°	22,5°	45°	
9	4																		9
10	4																		10
11	3,9																		11
12	3,9			4															12
14	3,8			3,9			3,8			3,6			3,3						14
16	3,7			3,9			3,7			3,5			3,3						16
18	3,6			3,8			3,7			3,5			3,3			3			18
20	3,5			3,7			3,6			3,4			3,2			3			20
22	3,4			3,7			3,6			3,4			3,2			3			22
24	3,2	2,8		3,6			3,5			3,4			3,2			2,9			24
26	3,1	2,7		3,5			3,5			3,3			3,1			2,9			26
28	2,9	2,6		3,4	2,8		3,4	2,8		3,3			3,1			2,9			28
30	2,8	2,5		3,3	2,7		3,3	2,7		3,2	2,7		3,1	2,6		2,9			30
32	2,6	2,4		3,2	2,6		3,2	2,6		3,1	2,6		3	2,5		2,8	2,4		32
34	2,5	2,3	1,9	3	2,5		3	2,5		3	2,5		2,9	2,5		2,8	2,4		34
36	2,3	2,2	1,9	2,9	2,4		2,9	2,4		2,9	2,4		2,8	2,4		2,7	2,3		36
38	2,2	2,1	1,8	2,8	2,4	1,9	2,8	2,4	1,9	2,8	2,3		2,7	2,3		2,6	2,2		38
40	2,1	2	1,8	2,7	2,3	1,9	2,7	2,3	1,9	2,7	2,3	1,8	2,7	2,2	1,8	2,5	2,2		40
42	1,9	1,9	1,7	2,6	2,2	1,8	2,6	2,2	1,8	2,6	2,2	1,8	2,6	2,2	1,8	2,5	2,1	1,7	42
44	1,8	1,8	1,7	2,5	2,1	1,8	2,5	2,2	1,8	2,5	2,1	1,8	2,5	2,1	1,8	2,4	2,1	1,7	44
46	1,7	1,8	1,7	2,4	2,1	1,8	2,4	2,1	1,8	2,4	2,1	1,7	2,4	2,1	1,7	2,3	2	1,7	46
48	1,6	1,7	1,7	2,2	2	1,7	2,3	2	1,7	2,3	2	1,7	2,3	2	1,7	2,2	2	1,7	48
50	1,5	1,6	1,6	2,1	2	1,7	2,2	2	1,7	2,2	2	1,7	2,2	2	1,7	2,1	1,9	1,7	50
52	1,4	1,5	1,6	2	1,9	1,7	2,1	1,9	1,7	2,1	1,9	1,7	2,1	1,9	1,7	2	1,9	1,6	52
54	1,3	1,4	1,5	1,9	1,8	1,7	2	1,9	1,7	2	1,9	1,7	2	1,9	1,6	2	1,8	1,6	54
56	1,2	1,3	1,4	1,8	1,8	1,7	1,9	1,8	1,7	1,9	1,8	1,6	1,9	1,8	1,6	1,9	1,8	1,6	56
58	1,1	1,2		1,7	1,7	1,6	1,8	1,7	1,6	1,8	1,8	1,6	1,8	1,8	1,6	1,8	1,7	1,6	58
60	1,1	1,2		1,6	1,6	1,6	1,7	1,7	1,6	1,8	1,7	1,6	1,8	1,7	1,6	1,7	1,7	1,6	60
62				1,6	1,5	1,6	1,6	1,6	1,6	1,7	1,6	1,6	1,7	1,6	1,6	1,7	1,6	1,6	62
64				1,5	1,5	1,5	1,6	1,5	1,6	1,6	1,6	1,6	1,6	1,6	1,6	1,6	1,6	1,5	64
66				1,4	1,4	1,5	1,5	1,5	1,5	1,5	1,5	1,5	1,5	1,5	1,5	1,5	1,5	1,5	66
68				1,3	1,4	1,4	1,4	1,4	1,5	1,5	1,4	1,5	1,5	1,5	1,5	1,5	1,4	1,5	68
70				1,3	1,3		1,3	1,3	1,4	1,4	1,4	1,4	1,4	1,4	1,4	1,4	1,4	1,4	70
72				1,2	1,2		1,3	1,3	1,4	1,3	1,3	1,4	1,4	1,4	1,4	1,4	1,3	1,4	72
74				1,1	1,2		1,2	1,2		1,3	1,3	1,4	1,3	1,3	1,4	1,3	1,3	1,4	74
76				1,1			1,2	1,2		1,2	1,2	1,3	1,3	1,3	1,3	1,3	1,2	1,3	76
78				1,1			1,1	1,2		1,2	1,2		1,2	1,2	1,3	1,2	1,2	1,3	78
80							1,1			1,1	1,2		1,1	1,2	1,3	1,2	1,2	1,3	80
82							1,1			1,1	1,1		1,1	1,1		1,1	1,1	1,3	82
84										1			1,1	1,1		1,1	1,1	1,3	84
86													1	1,1		1	1,1		86
88													1			1	1,1		88

t\_259\_003\_26001\_00\_000 / 46001\_00\_000

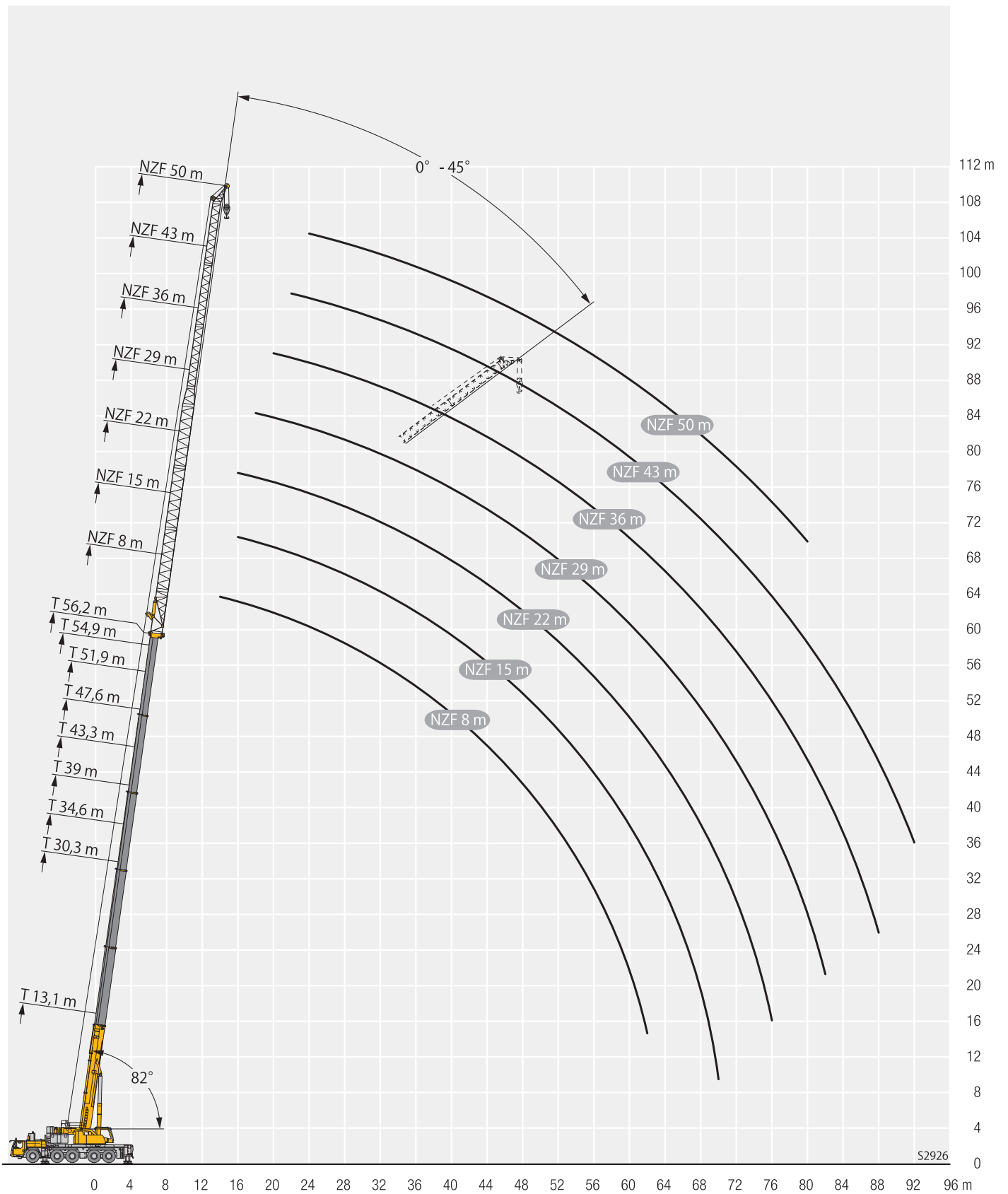
# 定格総荷重表 TVNZK(油圧チルトジブ)

TVNZK



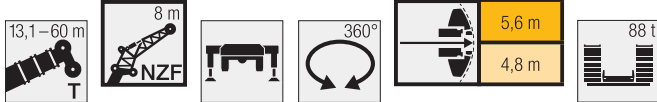
吊钩高度 (m)	51,9 m + 14 m			54,9 m + 14 m			56,2 m + 14 m			59,2 m + 14 m			60 m + 14 m			吊钩高度 (m)
	36 m			36 m			36 m			36 m			36 m			
	0°	22,5°	45°	0°	22,5°	45°	0°	22,5°	45°	0°	22,5°	45°	0°	22,5°	45°	
18	2,7															18
20	2,7			2,3			2,3									20
22	2,7			2,3			2,3			2,1			1,6			22
24	2,7			2,3			2,3			2,1			1,6			24
26	2,6			2,3			2,3			2,1			1,6			26
28	2,6			2,3			2,3			2,1			1,6			28
30	2,6			2,2			2,3			2,1			1,6			30
32	2,6			2,2			2,3			2			1,6			32
34	2,5	2,3		2,2			2,2			2			1,6			34
36	2,5	2,2		2,2	2		2,2	2		2			1,6			36
38	2,4	2,1		2,1	2		2,2	2		2	1,8		1,6	1,7		38
40	2,4	2,1		2,1	2		2,1	2		1,9	1,8		1,6	1,7		40
42	2,3	2		2	1,9		2,1	1,9		1,9	1,8		1,6	1,7		42
44	2,2	2	1,7	2	1,9		2	1,9		1,9	1,8		1,6	1,7		44
46	2,1	2	1,7	1,9	1,8	1,6	1,9	1,9	1,6	1,8	1,7		1,6	1,7		46
48	2,1	1,9	1,6	1,9	1,8	1,6	1,9	1,8	1,6	1,8	1,7	1,5	1,6	1,7	1,4	48
50	2	1,9	1,6	1,8	1,8	1,6	1,8	1,8	1,6	1,7	1,7	1,5	1,6	1,7	1,5	50
52	1,9	1,8	1,6	1,7	1,7	1,5	1,8	1,7	1,5	1,7	1,6	1,5	1,6	1,6	1,5	52
54	1,9	1,8	1,6	1,7	1,6	1,5	1,7	1,7	1,5	1,6	1,6	1,5	1,6	1,6	1,5	54
56	1,8	1,7	1,6	1,6	1,6	1,5	1,7	1,6	1,5	1,6	1,5	1,5	1,6	1,5	1,4	56
58	1,7	1,7	1,6	1,6	1,5	1,5	1,6	1,6	1,5	1,5	1,5	1,5	1,5	1,5	1,4	58
60	1,7	1,6	1,5	1,5	1,5	1,5	1,6	1,5	1,5	1,5	1,4	1,4	1,5	1,4	1,4	60
62	1,6	1,6	1,5	1,5	1,4	1,4	1,5	1,5	1,5	1,4	1,4	1,4	1,4	1,4	1,4	62
64	1,6	1,5	1,5	1,4	1,4	1,4	1,4	1,4	1,4	1,4	1,3	1,4	1,4	1,3	1,4	64
66	1,5	1,4	1,5	1,4	1,3	1,3	1,4	1,4	1,4	1,3	1,3	1,3	1,3	1,3	1,3	66
68	1,4	1,4	1,4	1,3	1,3	1,3	1,4	1,3	1,3	1,3	1,3	1,3	1,3	1,2	1,3	68
70	1,4	1,4	1,4	1,3	1,2	1,2	1,3	1,3	1,3	1,2	1,2	1,2	1,2	1,2	1,2	70
72	1,3	1,3	1,4	1,2	1,2	1,2	1,3	1,2	1,3	1,2	1,2	1,2	1,2	1,2	1,2	72
74	1,3	1,3	1,3	1,2	1,1	1,2	1,2	1,2	1,2	1,1	1,1	1,2	1,1	1,1	1,2	74
76	1,2	1,2	1,3	1,1	1,1	1,1	1,2	1,1	1,2	1,1	1,1	1,1	1,1	1,1	1,1	76
78	1,2	1,2	1,3	1,1	1	1,1	1,1	1,1	1,1	1,1	1	1,1	1,1	1	1,1	78
80	1,1	1,1	1,2	1		1,1	1,1	1	1,1	1		1,1	1		1,1	80
82	1,1	1,1	1,2			1	1	1	1,1			1			1	82
84	1,1	1,1	1,2						1,1			1			1	84
86	1	1,1	1,2						1							86
88		1	1,2						1							88
90		1							1							90
92		1							1							92

t\_259\_003\_26001\_00\_000 / 46001\_00\_000



# 定格総荷重表 TNZF(固定式ジブ)

TNZF



T	13,1 m + 1 m*			30,3 m + 1 m*			34,6 m + 1 m*			39 m + 1 m*			43,3 m + 1 m*			47,6 m + 1 m*			T
	8 m			8 m			8 m			8 m			8 m			8 m			
	0°	22,5°	45°	0°	22,5°	45°	0°	22,5°	45°	0°	22,5°	45°	0°	22,5°	45°	0°	22,5°	45°	
3,5	41,2																		3,5
4	41,2																		4
4,5	40,3																		4,5
5	39																		5
6	36,5																		6
7	34,2	27,7		41,2															7
8	32	26,3		40,6			39,4												8
9	29,9	25,1	22,1	39,1			38,2			35,6									9
10	27,9	24	21,4	37,7	28		37,1			34,9			31,6						10
11	26	22,9	20,8	36,4	27,2		36	27,2		34,1			31,1			27,3			11
12	24,4	21,7	20,1	35,1	26,5	22,2	34,9	26,5		33,3	26		30,6			27,1			12
14	21,7	19,8	18,8	32,6	25,1	21,4	32,7	25,2	21,5	31,5	24,9	21,3	29,4	24,1		26,3			14
16	19,6	18,3	17,8	30,2	24	20,8	30,7	24,1	20,9	29,9	23,9	20,7	28,2	23,2	20,4	25,6	22,1		16
18	17,9	17,2	17,5	28	22,8	20,2	29	23,1	20,4	28,5	23	20,3	27	22,4	20	24,8	21,5	19,6	18
20	16,6	16,7		25,9	21,6	19,5	27,3	22,2	19,8	27,1	22,2	19,9	25,6	21,7	19,7	23,3	21	19,3	20
22				24,2	20,5	18,9	25,5	21,2	19,2	25,7	21,4	19,4	24	21,1	19,3	21,8	20,4	19	22
24				22,6	19,6	18,3	24	20,3	18,7	23,7	20,7	18,9	22	20,6	18,9	20,4	19,7	18,7	24
26				21,3	18,8	17,9	22,7	19,5	18,3	21,7	20	18,5	20,3	20	18,5	19	18,5	18,2	26
28				20,1	18,1	17,6	21,4	18,8	17,9	20	19,2	18,1	18,7	18,9	18,1	17,8	17,5	17,3	28
30				19,1	17,6	17,5	19,6	18,2	17,6	18,4	18,3	17,8	17,3	17,5	17,3	16,5	16,5	16,4	30
32				18,3	17,1	17,5	17,8	17,7	17,5	17	17,3	17,3	16	16,2	16,5	15,3	15,5	15,5	32
34				16,9	16,8	17	16,1	16,4	16,5	15,4	15,8	16	14,9	15,1	15,3	14,2	14,5	14,6	34
36				15,2	15,6		14,7	15	15	14	14,4	14,5	13,8	14	14,2	13,2	13,5	13,7	36
38							13,5	13,7	13,6	12,8	13,1	13,1	13,1	13	13,1	12,3	12,5	12,7	38
40							12,3	12,5		11,7	11,9	11,9	12	12,3	12,4	11,5	11,7	11,8	40
42							6,3			10,7	10,8	10,8	11	11,2	11,3	10,5	10,7	10,9	42
44										9,7	9,9		10,1	10,3	10,3	10	10	10,1	44
46										7,2			9,3	9,4	9,4	9,4	9,5	9,6	46
48													8,6	8,6		8,6	8,8	8,8	48
50													7	6,6		8	8,1	8	50
52																7,4	7,4		52
54																5,9	5,9		54

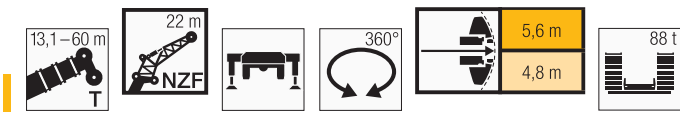
T	51,9 m + 1 m*			54,9 m + 1 m*			56,2 m + 1 m*			59,2 m + 1 m*			60 m + 1 m*			T
	8 m			8 m			8 m			8 m			8 m			
	0°	22,5°	45°	0°	22,5°	45°	0°	22,5°	45°	0°	22,5°	45°	0°	22,5°	45°	
12	20,9															12
14	22,9			17,9			19			16,3						14
16	22	20,4		17,3			18,3			15,9			15,6			16
18	20,9	19,9	18,8	16,5	15,6		17,6	16,4		15,5	15		15,2			18
20	19,7	18,9	18,5	15,7	14,9	14,2	16,7	15,6	15	15	14,5		14,8	14,3		20
22	18,6	17,9	17,7	14,9	14,1	13,6	15,9	14,9	14,4	14,4	13,8	13,4	14,2	13,8	13,3	22
24	17,6	17	16,8	14,1	13,5	13	15,1	14,3	13,8	13,7	13,2	12,8	13,6	13,2	12,8	24
26	16,7	16,1	16	13,3	12,8	12,5	14,4	13,7	13,2	13,1	12,6	12,3	13	12,5	12,3	26
28	15,8	15,3	15,2	12,6	12,2	12	13,6	13,1	12,7	12,4	12	11,9	12,3	12	11,9	28
30	14,9	14,5	14,5	11,9	11,6	11,5	13	12,6	12,3	11,8	11,5	11,4	11,7	11,5	11,4	30
32	14,2	13,8	13,8	11,2	11	11	12,4	12,1	11,9	11,2	11	11	11,1	11	10,9	32
34	13,4	13,2	13,2	10,6	10,5	10,5	11,8	11,6	11,5	10,6	10,5	10,5	10,6	10,5	10,5	34
36	12,6	12,5	12,6	10	10	10	11,3	11,1	11,1	10,1	10	10	10,1	10	10	36
38	11,8	11,9	12	9,5	9,4	9,5	10,7	10,6	10,7	9,6	9,5	9,6	9,6	9,5	9,6	38
40	11,1	11,3	11,4	9	9	9	10,3	10,2	10,3	9,1	9,1	9,2	9,1	9,1	9,2	40
42	10,4	10,6	10,7	8,5	8,5	8,6	9,8	9,7	9,8	8,7	8,7	8,7	8,7	8,7	8,8	42
44	9,7	9,9	10	8,1	8,1	8,2	9,4	9,4	9,5	8,3	8,3	8,4	8,3	8,3	8,4	44
46	8,9	9,1	9,2	7,7	7,7	7,8	9	9	9,1	7,9	7,9	8	7,9	7,9	8	46
48	8,3	8,3	8,5	7,3	7,3	7,4	8,4	8,6	8,7	7,5	7,5	7,6	7,5	7,6	7,7	48
50	8	8	8,1	6,9	7	7	7,8	8	8	7,2	7,2	7,3	7,1	7,2	7,3	50
52	7,6	7,6	7,7	6,6	6,6	6,7	7,1	7,3	7,3	6,9	6,9	7	6,8	6,9	7	52
54	7	7,1	7,1	6,3	6,3	6,4	6,5	6,7	6,7	6,5	6,6	6,7	6,4	6,5	6,6	54
56	6,5	6,6		6	6	6,1	6	6,1	6,1	6	6,2	6,2	5,9	6,1	6,1	56
58	4,8	4,9		5,7	5,7		5,5	5,6	5,5	5,5	5,6	5,6	5,4	5,6	5,6	58
60				5,2	5,4		5	5,1		5	5,1	5,1	5	5,1	5	60
62				2,6			3,7	3,8		4,6	4,7	4,6	4,5	4,6	4,5	62
64										3,9	4,1		4,1	4,2		64
66										2,1			2,7			66

\* アダプター

LT259\_004\_10001\_00\_000 / 30001\_00\_000



# 定格総荷重表 TNZF (固定式ジブ)



	13,1 m + 1 m*			30,3 m + 1 m*			34,6 m + 1 m*			39 m + 1 m*			43,3 m + 1 m*			47,6 m + 1 m*			
	22 m			22 m			22 m			22 m			22 m			22 m			
	0°	22,5°	45°	0°	22,5°	45°	0°	22,5°	45°	0°	22,5°	45°	0°	22,5°	45°	0°	22,5°	45°	
6	19,4																		6
7	18,5																		7
8	17,5																		8
9	16,5				19,4														9
10	15,6				18,8					18,3									10
11	14,8				18,1					17,7			16,8						11
12	14				17,5					17,2			16,3						12
14	12,7	10,7			16,2					16			15,4						14
16	11,5	9,9			15					14,9			14,5						16
18	10,4	9,2			13,9	10,5				14			13,7						18
20	9,3	8,5	7,7		13	9,9				13,1	9,9		12,9	9,8					20
22	8,4	8	7,3		12,2	9,4				12,4	9,5		12,2	9,4					22
24	7,6	7,5	6,9		11,4	9	7,6			11,6	9		11,6	9					24
26	7	7	6,6		10,6	8,6	7,3			11	8,7	7,3	11	8,6	7,3				26
28	6,4	6,6	6,3		9,9	8,2	7,1			10,4	8,3	7,1	10,5	8,3	7,1	10,3	8,2	7	28
30	5,9	6,3	6,2		9,3	7,9	6,8			9,8	8	6,9	10	8	6,9	9,8	7,9	6,9	30
32	5,5	6	6,2		8,6	7,6	6,7			9,2	7,7	6,7	9,5	7,7	6,7	9,4	7,7	6,7	32
34	5,2	6			8,1	7,3	6,5			8,6	7,4	6,6	9	7,5	6,6	9,1	7,4	6,5	34
36					7,6	7	6,4			8,1	7,2	6,4	8,5	7,2	6,4	8,7	7,2	6,4	36
38					7,1	6,7	6,3			7,6	6,9	6,3	8,1	7	6,3	8,3	7	6,3	38
40					6,7	6,5	6,2			7,2	6,7	6,2	7,7	6,8	6,2	7,9	6,8	6,2	40
42					6,4	6,3	6,2			6,9	6,5	6,2	7,3	6,6	6,1	7,6	6,6	6,1	42
44					6	6,2	6,2			6,5	6,3	6,1	6,9	6,4	6,1	7,2	6,5	6,1	44
46					5,8	6				6,2	6,2	6,1	6,6	6,3	6,1	6,9	6,3	6	46
48					5,5	6				5,9	6	6,1	6,3	6,1	6,1	6,6	6,2	6	48
50					5,3	6				5,7	5,9		6	6	6,1	6,3	6	6	50
52										5,5	5,9		5,8	5,9	6,1	6,1	5,9	6	52
54										5,3	5,9		5,6	5,9		5,9	5,9	6	54
56										3,2			5,4	5,9		5,7	5,8	6	56
58													5,2			5,5	5,8		58
60													4			5,3	5,8		60
62																5			62
64																3,8			64
66																			66
68																			68

	51,9 m + 1 m*			54,9 m + 1 m*			56,2 m + 1 m*			59,2 m + 1 m*			60 m + 1 m*			
	22 m			22 m			22 m			22 m			22 m			
	0°	22,5°	45°	0°	22,5°	45°	0°	22,5°	45°	0°	22,5°	45°	0°	22,5°	45°	
16	11,2			9,4			9,5									16
18	10,9			9,2			9,3						8,5			18
20	10,5			9			9,1						8,3			20
22	10,2			8,8			8,9						8,2			22
24	9,9	8,1		8,6			8,7						8			24
26	9,5	7,9		8,4	7,1		8,5	7,3					7,9			26
28	9,2	7,7		8,2	6,8		8,3	7					7,7	6,7		28
30	8,9	7,4	6,6	7,9	6,6		8,1	6,8					7,6	6,5		30
32	8,6	7,2	6,5	7,7	6,4	5,5	7,9	6,6	5,6				7,4	6,3	5,4	32
34	8,4	7,1	6,3	7,4	6,1	5,4	7,7	6,3	5,5				7,2	6,1	5,3	34
36	8,1	6,9	6,2	7,1	5,9	5,2	7,5	6,1	5,4				6,9	5,9	5,2	36
38	7,9	6,7	6,2	6,8	5,8	5,1	7,2	6	5,3				6,7	5,7	5,1	38
40	7,7	6,6	6,1	6,5	5,6	5	6,9	5,8	5,2				6,4	5,6	5	40
42	7,4	6,4	6	6,2	5,4	5	6,7	5,6	5,1				6,2	5,4	4,9	42
44	7,2	6,3	5,9	6	5,3	4,9	6,4	5,5	5				6	5,3	4,9	44
46	7	6,2	5,9	5,7	5,2	4,8	6,2	5,4	5				5,8	5,2	4,8	46
48	6,8	6,1	5,9	5,5	5	4,7	5,9	5,2	4,9				5,5	5,1	4,7	48
50	6,6	6	5,9	5,3	4,9	4,7	5,7	5,1	4,8				5,3	4,9	4,7	50
52	6,4	5,9	5,9	5,1	4,8	4,7	5,5	5	4,8				5,1	4,8	4,7	52
54	6,2	5,8	5,9	4,9	4,7	4,6	5,3	4,9	4,8				4,9	4,7	4,6	54
56	6	5,7	5,9	4,6	4,5	4,6	5,2	4,8	4,8				4,7	4,6	4,6	56
58	5,6	5,6	5,9	4,4	4,4	4,5	5	4,7	4,8				4,5	4,5	4,5	58
60	5,2	5,5	5,7	4,2	4,3	4,4	4,8	4,6	4,7				4,3	4,4	4,4	60
62	4,7	5,1	5,2	4	4,1	4,2	4,7	4,5	4,7				4,2	4,3	4,3	62
64	4,4	4,7	4,7	3,8	3,9	4	4,5	4,4	4,7				3,9	4	4,2	64
66	4,2	4,3		3,6	3,7	3,8	4,2	4,3	4,6				3,8	3,8	4	66
68	4,1	4,2		3,5	3,5		3,8	4,1	4,1				3,6	3,7	3,8	68
70	3,8	3,4		3,3	3,4		3,5	3,7					3,4	3,5	3,7	70
72	2,5			3,2	3,3		3,2	3,4					3,2	3,4		72
74				2,7			2,8	3					2,9	3,1		74
76							1,7						2,7	2,8		76
78													1,9			78

\* アダプター

t\_259\_004\_13001\_00\_000 / 33001\_00\_000



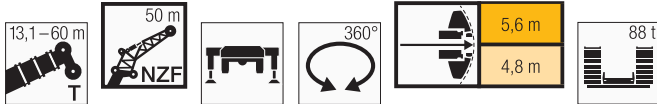






# 定格総荷重表 TNZF(固定式ジブ)

TNZF



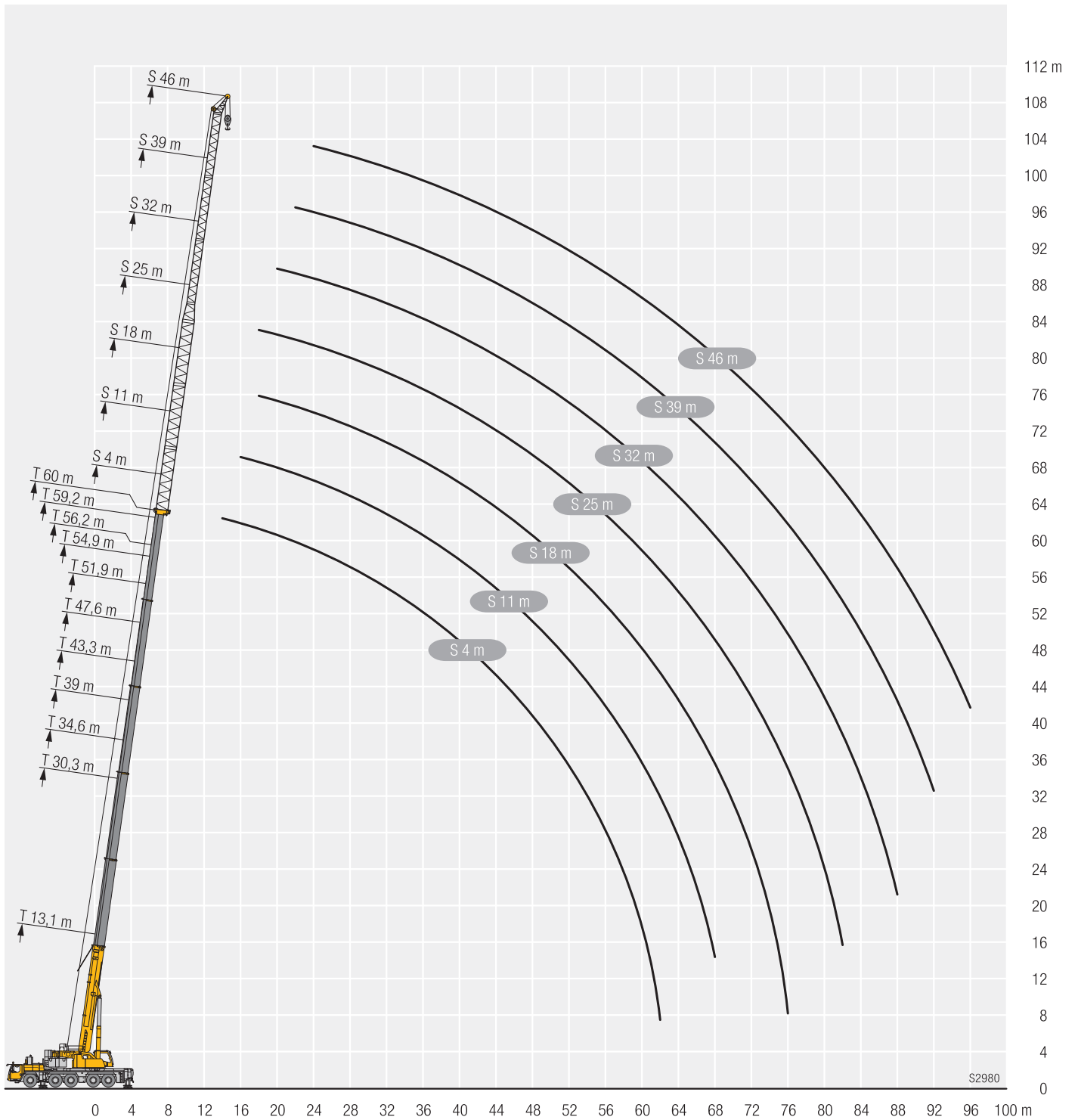
	13,1 m + 1 m*			30,3 m + 1 m*			34,6 m + 1 m*			39 m + 1 m*			43,3 m + 1 m*			47,6 m + 1 m*			
	50 m			50 m			50 m			50 m			50 m			50 m			
	0°	22,5°	45°	0°	22,5°	45°	0°	22,5°	45°	0°	22,5°	45°	0°	22,5°	45°	0°	22,5°	45°	
11	5,7																		11
12	5,5																		12
14	5,2			5,7															14
16	4,9			5,4			5,2			4,9									16
18	4,6			5,2			5			4,7			4,4						18
20	4,3			5			4,8			4,6			4,2			3,8			20
22	4			4,7			4,6			4,4			4,1			3,7			22
24	3,7			4,5			4,4			4,2			3,9			3,6			24
26	3,4			4,2			4,2			4			3,8			3,4			26
28	3,2			4			3,9			3,8			3,6			3,3			28
30	3	2,7		3,8			3,7			3,6			3,4			3,2			30
32	2,8	2,6		3,6			3,5			3,5			3,3			3,1			32
34	2,5	2,4		3,4	2,7		3,4			3,3			3,2			3			34
36	2,3	2,3		3,2	2,6		3,2	2,6		3,1			3			2,9			36
38	2,1	2,1		3	2,5		3	2,4		3	2,4		2,9	2,3		2,8			38
40	1,9	2		2,8	2,3		2,9	2,3		2,9	2,3		2,8	2,3		2,7	2,2		40
42	1,8	1,8		2,6	2,2		2,7	2,2		2,7	2,2		2,7	2,2		2,6	2,1		42
44	1,6	1,7	1,6	2,5	2,1		2,6	2,1		2,6	2,1		2,6	2,1		2,5	2		44
46	1,5	1,6	1,5	2,3	2		2,4	2		2,5	2		2,5	2		2,4	1,9		46
48	1,4	1,5	1,4	2,1	1,9	1,6	2,3	1,9		2,4	1,9		2,4	1,9		2,3	1,8		48
50	1,3	1,4	1,3	2	1,8	1,5	2,1	1,8	1,5	2,2	1,8	1,5	2,2	1,8		2,2	1,8		50
52	1,2	1,3	1,3	1,9	1,7	1,4	2	1,7	1,4	2,1	1,7	1,4	2,1	1,7	1,4	2,1	1,7		52
54	1,1	1,2	1,2	1,8	1,6	1,4	1,9	1,7	1,4	2	1,7	1,4	2	1,7	1,4	2	1,6	1,3	54
56	1	1,2	1,2	1,6	1,5	1,3	1,8	1,6	1,3	1,9	1,6	1,3	1,9	1,6	1,3	1,9	1,6	1,3	56
58		1,1	1,1	1,5	1,5	1,3	1,7	1,5	1,3	1,7	1,5	1,3	1,8	1,5	1,3	1,8	1,5	1,3	58
60		1,1		1,4	1,4	1,2	1,6	1,4	1,2	1,7	1,5	1,3	1,7	1,5	1,2	1,7	1,4	1,2	60
62				1,3	1,3	1,2	1,5	1,4	1,2	1,5	1,4	1,2	1,6	1,4	1,2	1,6	1,4	1,2	62
64				1,3	1,3	1,2	1,4	1,3	1,2	1,5	1,3	1,2	1,5	1,3	1,2	1,5	1,3	1,1	64
66				1,2	1,2	1,1	1,3	1,3	1,2	1,4	1,3	1,1	1,4	1,3	1,1	1,5	1,3	1,1	66
68				1,1	1,2	1,1	1,2	1,2	1,1	1,3	1,2	1,1	1,4	1,2	1,1	1,4	1,2	1,1	68
70				1	1,1	1,1	1,1	1,2	1,1	1,2	1,2	1,1	1,3	1,2	1,1	1,3	1,2	1,1	70
72				1	1,1		1,1	1,1	1,1	1,2	1,1	1,1	1,2	1,2	1,1	1,2	1,1	1,1	72
74					1,1		1	1,1		1,1	1,1	1,1	1,1	1,1	1,1	1,2	1,1	1	74
76					1,1		1,1	1,1		1	1,1	1,1	1,1	1,1	1,1	1,1	1,1	1	76
78							1			1			1		1,1	1	1	1	78
80							1			1			1		1,1	1	1	1	80
82										1			1		1	1	1	1	82
84										1			1		1	1	1	1	84
86													1			1	1	1	86

	51,9 m + 1 m*			54,9 m + 1 m*			56,2 m + 1 m*			59,2 m + 1 m*		
	50 m			50 m			50 m			50 m		
	0°	22,5°	45°	0°	22,5°	45°	0°	22,5°	45°	0°	22,5°	
22	3,3			2,7			2,7			2,5		22
24	3,2			2,7			2,7			2,4		24
26	3,1			2,6			2,7			2,4		26
28	3			2,6			2,6			2,4		28
30	2,9			2,5			2,5			2,3		30
32	2,8			2,4			2,5			2,3		32
34	2,7			2,4			2,4			2,2		34
36	2,6			2,3			2,3			2,1		36
38	2,5			2,2			2,3			2,1		38
40	2,5			2,2			2,2			2		40
42	2,4	2		2,1			2,1			2		42
44	2,3	1,9		2			2,1			1,9		44
46	2,2	1,8		2	1,7		2	1,7		1,9	1,6	46
48	2,1	1,7		1,9	1,6		1,9	1,6		1,8	1,5	48
50	2,1	1,7		1,8	1,5		1,9	1,6		1,7	1,5	50
52	2	1,6		1,8	1,4		1,8	1,5		1,7	1,4	52
54	1,9	1,6		1,7	1,4		1,8	1,4		1,6	1,3	54
56	1,8	1,5	1,3	1,7	1,3		1,7	1,4		1,6	1,3	56
58	1,8	1,5	1,2	1,6	1,3	1	1,6	1,3	1,1	1,5	1,2	58
60	1,7	1,4	1,2	1,5	1,2	1	1,6	1,3	1	1,5	1,2	60
62	1,6	1,3	1,2	1,5	1,1	1	1,5	1,2	1	1,4	1,1	62
64	1,5	1,3	1,1	1,4	1,1		1,5	1,2	1	1,4	1,1	64
66	1,5	1,2	1,1	1,4	1		1,4	1,1		1,3	1	66
68	1,4	1,2	1,1	1,3	1		1,3	1,1		1,3	1	68
70	1,3	1,2	1,1	1,2	1		1,3	1		1,2		70
72	1,2	1,1	1	1,2			1,2	1		1,2		72
74	1,2	1,1	1	1,1			1,1			1,1		74
76	1,1	1,1	1	1,1			1,1			1,1		76
78	1,1	1	1	1			1			1		78
80	1	1	1	1			1			1		80
82	1	1	1									82
84												84
86												86

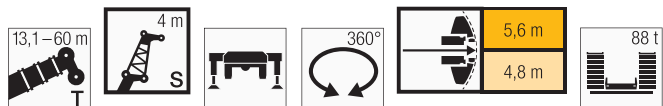
\*アダプター

t\_259\_004\_24001\_00\_000 / 44001\_00\_000

# 揚程図 TS(ストロングジブ)



# 定格総荷重表 TS(ストロングジブ)

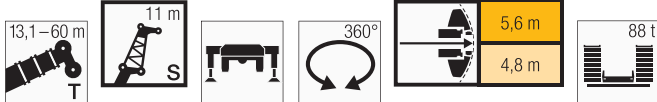


	13,1 m	30,3m	34,6 m	39 m	43,3 m	47,6 m	51,9 m	54,9 m	56,2 m	59,2 m	60 m	
	4 m											
3	41,2											3
3,5	41,2											3,5
4	41,2											4
4,5	41,2											4,5
5	41,2											5
6	41,2	41,2	41,2									6
7	41,2	41,2	41,2									7
8	40,3	41,2	41,2	41,2								8
9	38,8	41,2	41,2	41,2	41,2							9
10	36,7	41,2	41,2	41,2	41,2	37,2						10
11	34,2	41,2	41,2	41,2	41,2	36,5	27,4					11
12	32,1	41,2	41,2	41,2	41,2	35,6	29,3	23,5				12
14	28,7	41,2	41,2	41,1	38,3	33,5	28	22,7	23,6	20,3	19,9	14
16		40,6	40,9	37,5	34,7	31,1	26,4	21,5	22,5	19,7	19,4	16
18		39,3	39,5	33,6	31,4	28,8	24,9	20,2	21,4	18,9	18,7	18
20		35,4	34,7	30,4	28,4	26,5	23,4	18,9	20,2	18,1	17,9	20
22		31,2	30,5	27,6	25,9	24,4	22	17,7	19,1	17,2	17	22
24		27,8	27,1	25,2	23,8	22,4	20,7	16,6	18,2	16,2	16,1	24
26		24,9	24,3	23,1	21,8	20,7	19,4	15,6	17,2	15,4	15,3	26
28		22,5	21,9	21,2	20,1	19,1	18,2	14,6	16,4	14,5	14,5	28
30		20,5	19,8	19,2	18,9	17,7	17	13,8	15,6	13,8	13,8	30
32		16,5	18	17,3	17,7	16,4	15,9	13	14,8	13,1	13,1	32
34			16,4	15,7	16,2	15,3	14,8	12,3	14,1	12,5	12,5	34
36			13,7	14,3	14,8	14,2	13,9	11,7	13,4	11,9	11,9	36
38				13,1	13,5	13,5	13	11,1	12,6	11,3	11,3	38
40				11,2	12,4	12,6	12,1	10,5	11,9	10,8	10,7	40
42					11,4	11,6	11,3	10	11,2	10,3	10,2	42
44					10,1	10,7	10,8	9,5	10,5	9,8	9,7	44
46						9,9	10,2	9	9,7	9,4	9,2	46
48						9,2	9,5	8,6	8,9	9	8,7	48
50						4,3	8,8	8,2	8,3	8,4	8,3	50
52							8,1	7,8	7,6	7,8	7,7	52
54							4,8	7,5	7,1	7,2	7,1	54
56								6	6,5	6,6	6,6	56
58									4,1	6,2	6,1	58
60										4,9	5,4	60
62											2,9	62

t\_259\_005\_10001\_00\_000 / 30001\_00\_000

# 定格総荷重表 TS(ストロングジブ)

TS

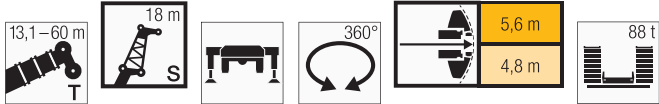


	13,1 m	30,3m	34,6 m	39 m	43,3 m	47,6 m	51,9 m	54,9 m	56,2 m	59,2 m	60 m	
	11 m											
3,5	35,1											3,5
4	34,2											4
4,5	32,1											4,5
5	30,2											5
6	26,7											6
7	23,8	34,2										7
8	21,5	31,8	31									8
9	19,4	29,6	30	29,2								9
10	17,7	27,6	28,4	27,7	26,3							10
11	16,3	25,8	26,8	26,4	25,3	23,5						11
12	15	24,1	25,3	25,2	24,2	22,7						12
14	12,9	21,4	22,6	22,9	22,4	21,2	19,5	17	17,3			14
16	11,4	19,1	20,3	20,7	20,6	19,8	18,5	16,3	16,6	15,3	15,1	16
18	10,1	17,2	18,4	19	19	18,4	17,5	15,6	15,9	14,8	14,6	18
20	9,1	15,6	16,8	17,5	17,6	17,3	16,6	15	15,2	14,3	14,1	20
22	8,3	14,3	15,5	16,1	16,4	16,2	15,7	14,4	14,6	13,8	13,7	22
24		13,1	14,3	15	15,3	15,2	14,9	13,7	14	13,3	13,2	24
26		12,2	13,3	14	14,4	14,4	14,2	13,1	13,4	12,8	12,7	26
28		11,3	12,4	13,1	13,5	13,6	13,5	12,5	12,9	12,3	12,3	28
30		10,6	11,6	12,3	12,7	12,9	12,9	11,9	12,4	11,8	11,7	30
32		9,9	10,9	11,6	12,1	12,2	12,3	11,3	11,9	11,3	11,2	32
34		9,4	10,3	11	11,4	11,7	11,8	10,8	11,5	10,8	10,7	34
36		8,8	9,7	10,4	10,9	11,1	11,3	10,2	11,1	10,3	10,3	36
38		8,4	9,2	9,9	10,4	10,7	10,9	9,7	10,7	9,8	9,8	38
40			8,8	9,4	9,9	10,2	10,5	9,2	10,3	9,4	9,4	40
42			8,4	9	9,5	9,8	10,1	8,8	9,9	9	8,9	42
44			6,5	8,7	9,1	9,5	9,8	8,4	9,5	8,6	8,6	44
46				8,4	8,8	9,1	9,4	8	9,2	8,2	8,2	46
48				7,2	8,5	8,8	9	7,7	8,8	7,9	7,9	48
50					8,2	8,5	8,3	7,3	8,4	7,5	7,5	50
52					7,2	8,1	8	7	7,9	7,2	7,2	52
54						7,5	7,6	6,7	7,3	7	6,9	54
56						6,2	7,3	6,4	6,7	6,7	6,6	56
58							6,8	6,2	6,3	6,3	6,2	58
60							5,2	5,9	5,8	5,8	5,7	60
62								5,5	5,4	5,4	5,3	62
64									3	4,1	5	64
66											4,3	66
68											2,5	68

t\_259\_005\_11001\_00\_000 / 31001\_00\_000

# 定格総荷重表 TS(ストロングジブ)

TS

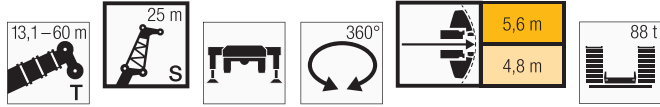


	13,1 m	30,3m	34,6 m	39 m	43,3 m	47,6 m	51,9 m	54,9 m	56,2 m	59,2 m	60 m	
	18 m											
5	25,4											5
6	24											6
7	22,4											7
8	20,9											8
9	19,5	24,4	24,1									9
10	18,3	23,4	23,2	22,1								10
11	17,2	22,4	22,4	21,6								11
12	16,1	21,4	21,5	20,9	19,7							12
14	14,3	19,6	19,9	19,5	18,6	17,2	15,3					14
16	12,9	18,1	18,4	18,2	17,6	16,5	14,9	12,7	13,1			16
18	11,7	16,6	17,1	17,1	16,7	15,7	14,4	12,4	12,8	11,5	11,3	18
20	10,7	15,4	15,9	16	15,8	15,1	13,9	11,9	12,5	11,2	11,1	20
22	9,9	14,3	14,9	15,1	15	14,4	13,4	11,5	12,1	10,9	10,8	22
24	9,2	13,4	14	14,2	14,2	13,8	12,9	11,1	11,8	10,6	10,5	24
26	8,5	12,5	13,1	13,4	13,5	13,2	12,5	10,7	11,3	10,3	10,2	26
28	7,9	11,8	12,4	12,7	12,8	12,6	12	10,3	10,8	9,9	9,9	28
30		11,1	11,7	12	12,3	12,1	11,6	9,8	10,4	9,6	9,5	30
32		10,5	11,1	11,5	11,7	11,6	11,2	9,4	9,9	9,3	9,2	32
34		10	10,6	10,9	11,2	11,2	10,8	9	9,5	8,9	8,9	34
36		9,5	10,1	10,4	10,8	10,7	10,5	8,6	9,2	8,6	8,6	36
38		9,1	9,6	10	10,3	10,3	10,2	8,3	8,8	8,3	8,3	38
40		8,7	9,2	9,6	9,9	10	9,8	8	8,5	8	8	40
42		8,3	8,9	9,3	9,6	9,7	9,5	7,6	8,2	7,7	7,7	42
44		7,9	8,5	8,9	9,3	9,4	9,1	7,3	7,9	7,4	7,4	44
46		7,7	8,2	8,6	9	9,1	8,7	7	7,6	7,1	7,1	46
48			7,9	8,3	8,7	8,8	8,4	6,7	7,4	6,8	6,8	48
50			7,7	8	8,4	8,4	8,1	6,4	7,1	6,5	6,5	50
52				7,8	8,2	7,7	7,7	6,1	6,9	6,3	6,3	52
54				6,4	7,7	7,3	7,2	5,9	6,7	6	6	54
56					7,1	7	6,7	5,6	6,4	5,8	5,8	56
58					5,9	6,7	6,2	5,4	6,2	5,5	5,6	58
60						6,2	5,8	5,1	5,9	5,3	5,4	60
62						5,4	5,7	4,9	5,4	5,1	5,1	62
64						2,1	5,5	4,8	5	4,9	4,9	64
66							4,7	4,6	4,6	4,6	4,5	66
68							2,5	4,5	4,3	4,3	4,2	68
70								3,3	3,6	3,9	3,9	70
72									2	3,6	3,6	72
74										2,5	2,8	74
76											1,1	76

t\_259\_005\_13001\_00\_000 / 33001\_00\_000

# 定格総荷重表 TS(ストロングジブ)

TS

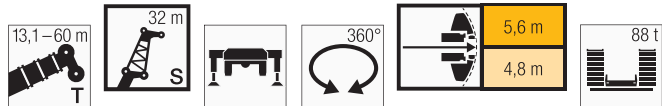


	13,1 m	30,3 m	34,6 m	39 m	43,3 m	47,6 m	51,9 m	54,9 m	56,2 m	59,2 m	60 m	
	25 m											
6	18,1											6
7	17,5											7
8	16,5											8
9	15,6											9
10	14,7	17,7										10
11	13,9	17	16,8									11
12	13,1	16,4	16,2	15,6								12
14	11,8	15,1	15,1	14,7	13,9	12,8						14
16	10,7	13,9	14	13,8	13,2	12,3	11,1	9,3				16
18	9,8	12,9	13,1	12,9	12,5	11,7	10,7	9,2	9,3	8,5	8,4	18
20	9	12	12,2	12,2	11,8	11,2	10,3	8,9	9,1	8,4	8,2	20
22	8,3	11,2	11,5	11,5	11,2	10,7	9,9	8,7	8,9	8,2	8,1	22
24	7,7	10,5	10,8	10,9	10,7	10,3	9,6	8,5	8,6	8	7,9	24
26	7,2	9,9	10,2	10,3	10,2	9,8	9,2	8,3	8,4	7,8	7,7	26
28	6,7	9,3	9,6	9,7	9,7	9,4	8,9	8	8,2	7,7	7,6	28
30	6,3	8,8	9,1	9,3	9,2	9	8,6	7,7	7,9	7,4	7,4	30
32	5,9	8,3	8,6	8,8	8,8	8,6	8,3	7,5	7,7	7,2	7,1	32
34	5,5	7,9	8,2	8,4	8,5	8,3	8	7,2	7,5	7	6,9	34
36	5,3	7,5	7,8	8	8,1	8	7,7	6,9	7,2	6,8	6,7	36
38		7,2	7,5	7,7	7,8	7,7	7,5	6,7	6,9	6,6	6,5	38
40		6,9	7,2	7,4	7,5	7,4	7,3	6,4	6,7	6,4	6,3	40
42		6,5	6,9	7,1	7,2	7,2	7	6,2	6,5	6,2	6,2	42
44		6,3	6,6	6,8	6,9	7	6,8	6	6,2	6	6	44
46		6	6,3	6,6	6,7	6,7	6,6	5,8	6	5,8	5,8	46
48		5,7	6,1	6,3	6,5	6,5	6,4	5,6	5,8	5,6	5,6	48
50		5,5	5,8	6,1	6,3	6,3	6,2	5,4	5,7	5,4	5,4	50
52		5,4	5,6	5,9	6	6,1	6,1	5,2	5,5	5,2	5,2	52
54			5,5	5,7	5,8	5,9	5,9	5	5,3	5,1	5,1	54
56			5,3	5,5	5,7	5,8	5,7	4,8	5,2	4,9	4,9	56
58			3,4	5,3	5,5	5,6	5,6	4,7	5	4,7	4,8	58
60				5,2	5,4	5,5	5,5	4,5	4,9	4,6	4,6	60
62				4,1	5,2	5,3	5,3	4,3	4,8	4,4	4,5	62
64					5,1	5,2	5	4,2	4,6	4,3	4,3	64
66					4,1	5,1	4,6	4	4,5	4,1	4,1	66
68						4,6	4,3	3,8	4,4	4	4	68
70						3,5	4,2	3,7	4,1	3,8	3,8	70
72							4,1	3,5	3,8	3,7	3,7	72
74							2,9	3,4	3,5	3,5	3,4	74
76								3,1	3,2	3,2	3,2	76
78								1,4	2,1	3	2,9	78
80										2,3	2,5	80
82											1,5	82

t\_259\_005\_15001\_00\_000 / 35001\_00\_000



# 定格総荷重表 TS(ストロングジブ)

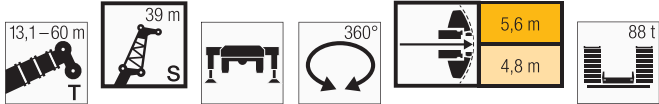


	13,1 m	30,3m	34,6 m	39 m	43,3 m	47,6 m	51,9 m	54,9 m	56,2 m	59,2 m	60 m	
	32 m											
8	12,8											8
9	12,3											9
10	11,7											10
11	11,2	12,9										11
12	10,6	12,5	12,3									12
14	9,6	11,7	11,5	11,1	10,4							14
16	8,8	10,9	10,8	10,5	9,9	9,2						16
18	8	10,1	10,1	9,9	9,5	8,8	8	6,9	7			18
20	7,4	9,4	9,5	9,4	9,1	8,5	7,8	6,7	6,8	6,3	6,2	20
22	6,8	8,8	9	8,8	8,6	8,2	7,5	6,6	6,7	6,2	6,1	22
24	6,3	8,3	8,4	8,4	8,2	7,8	7,2	6,4	6,5	6	5,9	24
26	5,8	7,8	7,9	7,9	7,8	7,5	7	6,2	6,3	5,9	5,8	26
28	5,4	7,3	7,5	7,5	7,5	7,2	6,8	6	6,1	5,7	5,7	28
30	5	6,9	7,1	7,1	7,1	6,9	6,5	5,9	6	5,6	5,5	30
32	4,7	6,5	6,7	6,8	6,8	6,6	6,3	5,7	5,8	5,5	5,4	32
34	4,4	6,2	6,4	6,5	6,5	6,4	6,1	5,5	5,6	5,3	5,3	34
36	4,1	5,9	6,1	6,2	6,3	6,1	5,9	5,4	5,5	5,2	5,1	36
38	3,9	5,5	5,8	5,9	6	5,9	5,7	5,2	5,3	5,1	5	38
40	3,7	5,3	5,5	5,6	5,8	5,7	5,5	5	5,2	4,9	4,9	40
42	3,5	5	5,2	5,4	5,5	5,5	5,3	4,8	5	4,8	4,8	42
44		4,8	5	5,1	5,3	5,3	5,1	4,6	4,8	4,6	4,6	44
46		4,5	4,8	4,9	5,1	5,1	5	4,5	4,7	4,5	4,5	46
48		4,3	4,5	4,7	4,9	4,9	4,8	4,3	4,5	4,3	4,3	48
50		4,1	4,3	4,5	4,8	4,8	4,7	4,1	4,3	4,2	4,2	50
52		3,9	4,2	4,3	4,6	4,6	4,6	4	4,2	4	4	52
54		3,8	4	4,1	4,4	4,5	4,4	3,9	4	3,9	3,9	54
56		3,6	3,8	4	4,3	4,3	4,3	3,7	3,9	3,8	3,8	56
58		3,5	3,7	3,8	4,1	4,2	4,2	3,6	3,8	3,7	3,7	58
60		3,4	3,6	3,7	4	4,1	4	3,5	3,7	3,6	3,6	60
62			3,5	3,6	3,9	3,9	3,9	3,4	3,6	3,5	3,5	62
64			3,4	3,5	3,8	3,8	3,8	3,3	3,5	3,4	3,4	64
66				3,4	3,6	3,7	3,7	3,2	3,4	3,3	3,3	66
68				3,4	3,6	3,6	3,6	3,2	3,3	3,2	3,2	68
70					3,5	3,5	3,6	3,1	3,2	3,2	3,2	70
72					3,3	3,5	3,5	3	3,2	3,1	3,1	72
74						3,4	3,4	3	3,1	3	3	74
76						3	3,2	2,9	3	2,9	3	76
78							3	2,8	3	2,9	2,9	78
80							2,7	2,7	2,8	2,8	2,7	80
82							1	2,6	2,6	2,6	2,5	82
84								1,7	1,9	2,4	2,3	84
86										2	2	86
88											1,3	88

t\_259\_005\_18001\_00\_000 / 38001\_00\_000

# 定格総荷重表 TS(ストロングジブ)

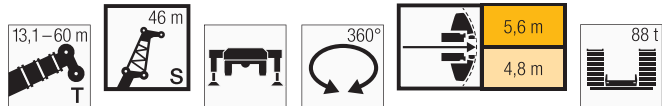
TS



	13,1 m	30,3m	34,6 m	39 m	43,3 m	47,6 m	51,9 m	54,9 m	56,2 m	59,2 m	60 m	
	39 m											
9	9,9											9
10	9,5											10
11	9,1											11
12	8,8	9,9										12
14	8,1	9,3	9,1	8,7								14
16	7,4	8,8	8,7	8,3	7,8							16
18	6,8	8,2	8,2	7,9	7,5	6,9	6,2					18
20	6,3	7,7	7,7	7,5	7,2	6,7	6	5,2	5,3			20
22	5,8	7,2	7,3	7,1	6,9	6,4	5,8	5	5,1	4,7	4,6	22
24	5,3	6,8	6,9	6,7	6,5	6,2	5,6	4,9	5	4,6	4,5	24
26	4,9	6,4	6,5	6,4	6,2	5,9	5,4	4,7	4,8	4,5	4,4	26
28	4,6	6	6,1	6,1	5,9	5,7	5,2	4,6	4,7	4,3	4,3	28
30	4,2	5,7	5,8	5,8	5,7	5,4	5,1	4,5	4,6	4,2	4,2	30
32	3,9	5,3	5,5	5,5	5,4	5,2	4,9	4,3	4,4	4,1	4,1	32
34	3,7	5	5,2	5,2	5,1	5	4,7	4,2	4,3	4	3,9	34
36	3,4	4,8	4,9	4,9	4,9	4,8	4,5	4,1	4,1	3,9	3,8	36
38	3,2	4,5	4,6	4,7	4,7	4,6	4,3	3,9	4	3,8	3,7	38
40	3	4,2	4,4	4,5	4,5	4,4	4,2	3,8	3,9	3,7	3,6	40
42	2,9	4	4,2	4,3	4,3	4,2	4	3,7	3,7	3,6	3,5	42
44	2,7	3,8	4	4,1	4,1	4	3,9	3,6	3,6	3,5	3,4	44
46	2,6	3,6	3,8	3,9	3,9	3,9	3,7	3,4	3,5	3,4	3,3	46
48	2,5	3,5	3,6	3,7	3,8	3,7	3,6	3,3	3,4	3,3	3,3	48
50	2,4	3,3	3,4	3,6	3,6	3,6	3,5	3,2	3,3	3,2	3,2	50
52		3,1	3,3	3,4	3,4	3,5	3,4	3,1	3,2	3,1	3,1	52
54		3	3,2	3,3	3,3	3,3	3,3	3	3,1	3	3	54
56		2,9	3	3,1	3,2	3,2	3,2	2,9	3	2,9	2,9	56
58		2,8	2,9	3	3,1	3,1	3,1	2,8	2,9	2,8	2,8	58
60		2,7	2,8	2,9	3	3	3	2,7	2,8	2,7	2,7	60
62		2,6	2,7	2,8	2,9	2,9	2,9	2,6	2,7	2,7	2,7	62
64		2,5	2,6	2,7	2,8	2,8	2,8	2,6	2,7	2,6	2,6	64
66		2,4	2,5	2,6	2,7	2,7	2,7	2,5	2,6	2,5	2,5	66
68			2,4	2,5	2,6	2,7	2,7	2,4	2,5	2,4	2,4	68
70			2,4	2,5	2,5	2,6	2,6	2,3	2,4	2,4	2,4	70
72			1,7	2,4	2,5	2,5	2,5	2,3	2,4	2,3	2,3	72
74				2,4	2,4	2,4	2,5	2,2	2,3	2,3	2,3	74
76				2,1	2,4	2,4	2,4	2,2	2,3	2,2	2,2	76
78					2,3	2,3	2,4	2,1	2,2	2,2	2,2	78
80					2	2,3	2,3	2,1	2,1	2,1	2,1	80
82						2,3	2,3	2	2,1	2,1	2,1	82
84						1,8	2,2	2	2,1	2	2	84
86							2	2	2	2	2	86
88							1,2	1,9	2	1,9	1,9	88
90								1,4	1,5	1,8	1,7	90
92										1,4	1,5	92

t\_259\_005\_22001\_00\_000 / 42001\_00\_000

# 定格総荷重表 TS(ストロングジブ)



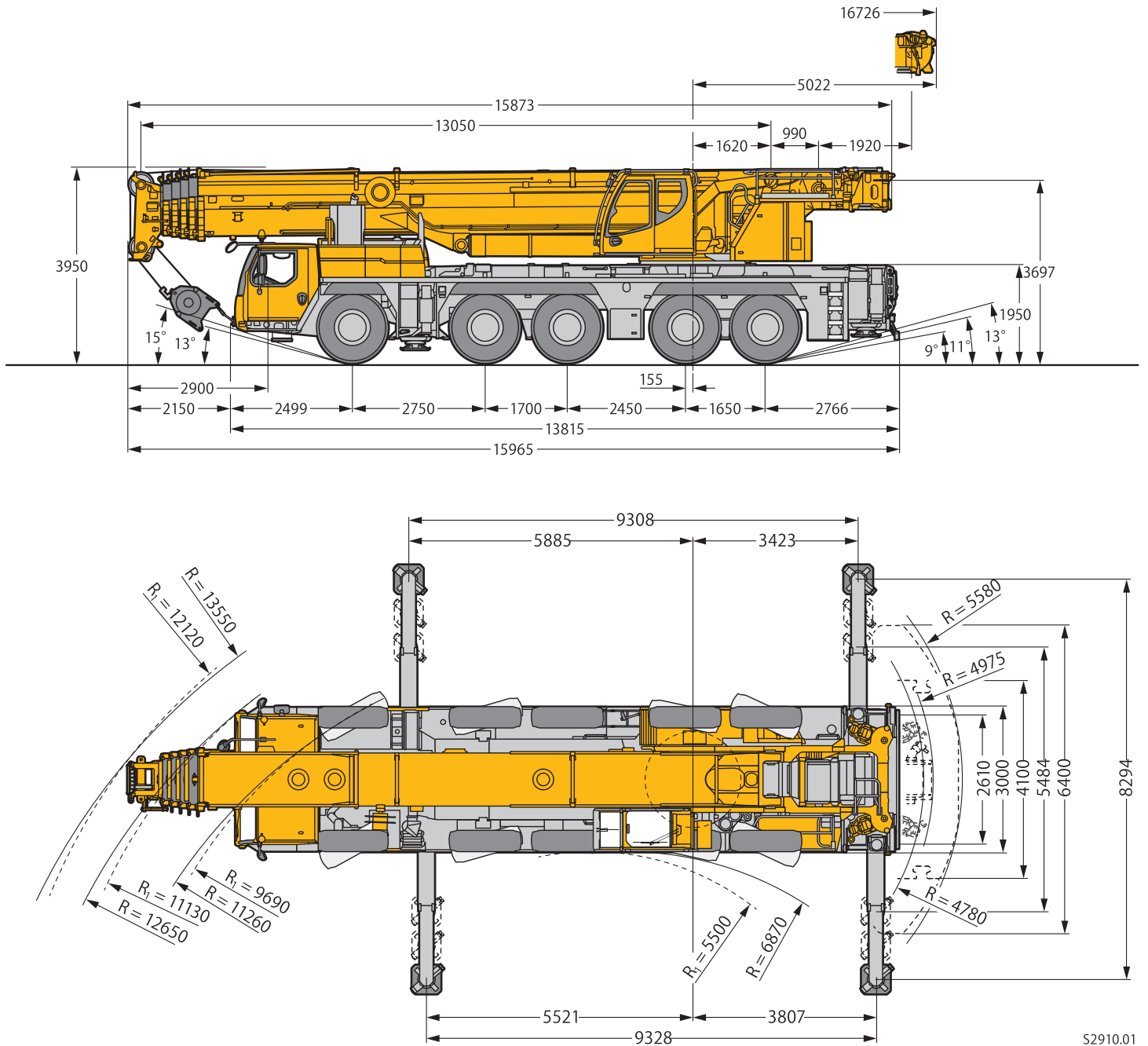
	13,1 m	30,3m	34,6 m	39 m	43,3 m	47,6 m	51,9 m	54,9 m	56,2 m	59,2 m	60 m	
	46 m											
10	7											10
11	6,8											11
12	6,7											12
14	6,3	6,9	6,7									14
16	5,9	6,6	6,4	6,2								16
18	5,5	6,3	6,2	6	5,6	5,2						18
20	5,1	6	5,9	5,7	5,4	5	4,5					20
22	4,7	5,7	5,6	5,5	5,2	4,8	4,3	3,7	3,8			22
24	4,4	5,4	5,4	5,2	5	4,7	4,2	3,6	3,7	3,3	3,3	24
26	4	5,1	5,1	5	4,8	4,5	4,1	3,5	3,6	3,3	3,2	26
28	3,7	4,8	4,8	4,7	4,6	4,3	3,9	3,4	3,5	3,2	3,2	28
30	3,5	4,5	4,5	4,5	4,4	4,1	3,8	3,3	3,4	3,1	3,1	30
32	3,2	4,2	4,3	4,3	4,1	4	3,6	3,2	3,3	3,1	3	32
34	3	4	4,1	4	4	3,8	3,5	3,1	3,2	3	2,9	34
36	2,8	3,8	3,9	3,8	3,8	3,6	3,4	3,1	3,1	2,9	2,9	36
38	2,7	3,6	3,6	3,6	3,6	3,5	3,3	3	3	2,8	2,8	38
40	2,5	3,4	3,5	3,5	3,4	3,3	3,2	2,9	2,9	2,7	2,7	40
42	2,3	3,2	3,3	3,3	3,3	3,2	3,1	2,8	2,8	2,7	2,7	42
44	2,2	3	3,1	3,2	3,2	3,1	3	2,7	2,8	2,6	2,6	44
46	2,1	2,9	3	3	3	3	2,9	2,6	2,7	2,5	2,5	46
48	1,9	2,7	2,8	2,9	2,9	2,9	2,8	2,5	2,6	2,5	2,4	48
50	1,8	2,6	2,7	2,8	2,8	2,8	2,7	2,5	2,5	2,4	2,4	50
52	1,7	2,5	2,6	2,7	2,7	2,6	2,6	2,4	2,4	2,3	2,3	52
54	1,7	2,4	2,5	2,5	2,6	2,5	2,5	2,3	2,3	2,2	2,2	54
56	1,6	2,3	2,4	2,4	2,5	2,5	2,4	2,2	2,3	2,2	2,2	56
58		2,2	2,3	2,3	2,4	2,4	2,3	2,2	2,2	2,1	2,1	58
60		2,1	2,2	2,2	2,3	2,3	2,2	2,1	2,1	2,1	2,1	60
62		2	2,1	2,1	2,2	2,2	2,1	2	2,1	2	2	62
64		1,9	2	2,1	2,1	2,1	2,1	2	2	1,9	1,9	64
66		1,8	1,9	2	2	2	2	1,9	1,9	1,9	1,9	66
68		1,7	1,8	1,9	1,9	2	1,9	1,8	1,9	1,8	1,8	68
70		1,7	1,7	1,8	1,9	1,9	1,9	1,8	1,8	1,8	1,8	70
72		1,6	1,7	1,7	1,8	1,8	1,8	1,7	1,8	1,7	1,7	72
74		1,6	1,6	1,7	1,7	1,8	1,8	1,6	1,7	1,7	1,7	74
76			1,6	1,6	1,7	1,7	1,7	1,6	1,7	1,6	1,6	76
78			1,5	1,6	1,6	1,7	1,7	1,5	1,6	1,6	1,6	78
80				1,5	1,6	1,6	1,6	1,5	1,6	1,5	1,5	80
82				1,5	1,5	1,6	1,6	1,5	1,5	1,5	1,5	82
84					1,5	1,5	1,5	1,4	1,5	1,4	1,4	84
86					1,5	1,5	1,5	1,4	1,4	1,4	1,4	86
88						1,5	1,5	1,3	1,4	1,4	1,4	88
90						1,3	1,4	1,3	1,4	1,3	1,3	90
92							1,3	1,3	1,3	1,3	1,3	92
94							1	1,3	1,3	1,3	1,2	94
96								1		1,1	1	96

t\_259\_005\_24001\_00\_000 / 44001\_00\_000

# 主寸法

単位:mm

## 外觀寸法



S2910.01

本機は公道を走行する場合、ブーム、カウンターウェイトなどをはずし走行しなければなりません。

## リープヘル・ジャパン株式会社

〒230-0053 横浜市鶴見区大黒町5番39号  
 TEL. 045-505-8687 (営業)  
 045-505-8689 (サービス)  
 FAX. 045-505-8683

なお、本仕様は予告なく変更することがあります。  
 td-259-01-defisr02-2016

2016.12.1000