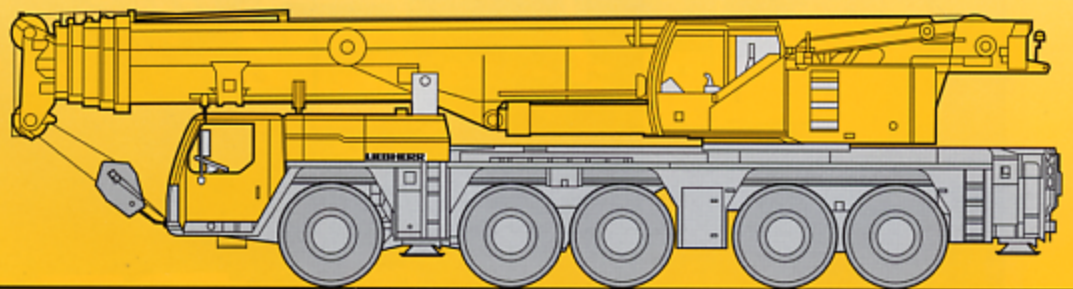


LTM 1220NX-2

リープヘル製
オールテレーンクレーン

Technical Data

メインブーム
60m



LIEBHERR

クレーン部主仕様

吊上荷重	荷重	242ton*
	半径	3m
メインブーム	最小長さ	13.3m
	最大長さ	60m
補助ジブ	油圧チルト式	12.2~36m
メインブーム伸縮段数		6段
カウンターウエイト (最大)		74ton
主巻ウインチ	ラインプル力	10.5ton
	巻上速度	0-130m/min
補巻ウインチ	ラインプル力	10.5ton
	巻上速度	0-130m/min
最大地上揚程	メインブーム	59m
	補助ジブ	102m
旋回速度		0-1.8rpm
起伏速度 (82度まで)		約50秒
ブーム伸長速度 (13.2~60m)		約360秒
主巻ロープ	ロープ径	23mm
	ロープ長さ	280m
補巻ロープ	ロープ径	23mm
	ロープ長さ	280m

*後方吊り

エンジン仕様

メーカー名	リープヘル社製
型式	D934LA6ディーゼル・エンジン
冷却方式	水冷
シリンダー数	4
出力	245HP/1800rpm
最大トルク	1140Nm/1500rpm
燃料タンク	約265ℓ

特徴

■ コントロール

ジョイスティックタイプの操作レバー (自動復帰式のユニバーサルコントローラ) により電気式パイロットコントロールされます。

■ 油圧駆動装置

ウインチ回路には圧力補償付流量調整弁を有し、また、自動出力調整装置付油圧ポンプにより駆動されます。

■ 安全装置および指示計

LICCON (リーコン) 過負荷防止計が装備され、吊上げ総荷重、作業半径、ブーム長さ、揚程等がデジタルで表示されます。過巻防止装置、ドラム回転計、過巻出し防止装置、油圧安全弁、油圧システム保護用安全バルブが装備されています。キャビンが20度までチルトバックします。

*油圧チルトジブ使用時のメインブームエクステンション7mはオプション設定です。



キャリア部主仕様

軸数	5	
総軸数	10	
定員	2名	
最小回転半径	11.84/9.9m	
最高速度	①75km/h	②80km/h
登坂能力* (低速切替時)	①約31.7°	②約28.8°

*登坂時の路面状況により、能力も多少異なります。
タイヤ ①14.00R25 ②16.00R25 (オプション設定)

エンジン仕様

メーカー名	リーベル社製
型式	D846A7ディーゼル・エンジン
冷却方式	水冷
シリンダー数	6
出力	503HP/1500rpm
最大トルク	2355Nm/1200-1500rpm
燃料タンク	約490ℓ

特徴

■ トランスミッション

ZF製16段ギアボックス付ミッションで*AS-TRONIC®自動制御システムを採用しています。

■ 車軸

悪路においては、デフロックすることが可能で第2軸も追加駆動することができます。(第2軸駆動はオプション)

■ サスペンション

全輪ハイドロニューマチックサスペンションであり、自動水平復帰機能(ニボー)を有しています。

状況に応じて車高を上下に調整可能です。

全輪油圧サスペンションをロックすることが可能です。

■ ステアリング

全ての軸が操舵されます。油圧源として1つは通常時、エンジンで駆動され、もう1つは非常用として駆動軸により駆動されます。

■ 常用ブレーキ

2回路式サーボブレーキが全軸に装備されています。

また、エディカレント式電磁ブレーキ(オプション)を装備しています。

■ パーキング用ブレーキ

スプリング作動のブレーキが第2軸および5軸に作動します。

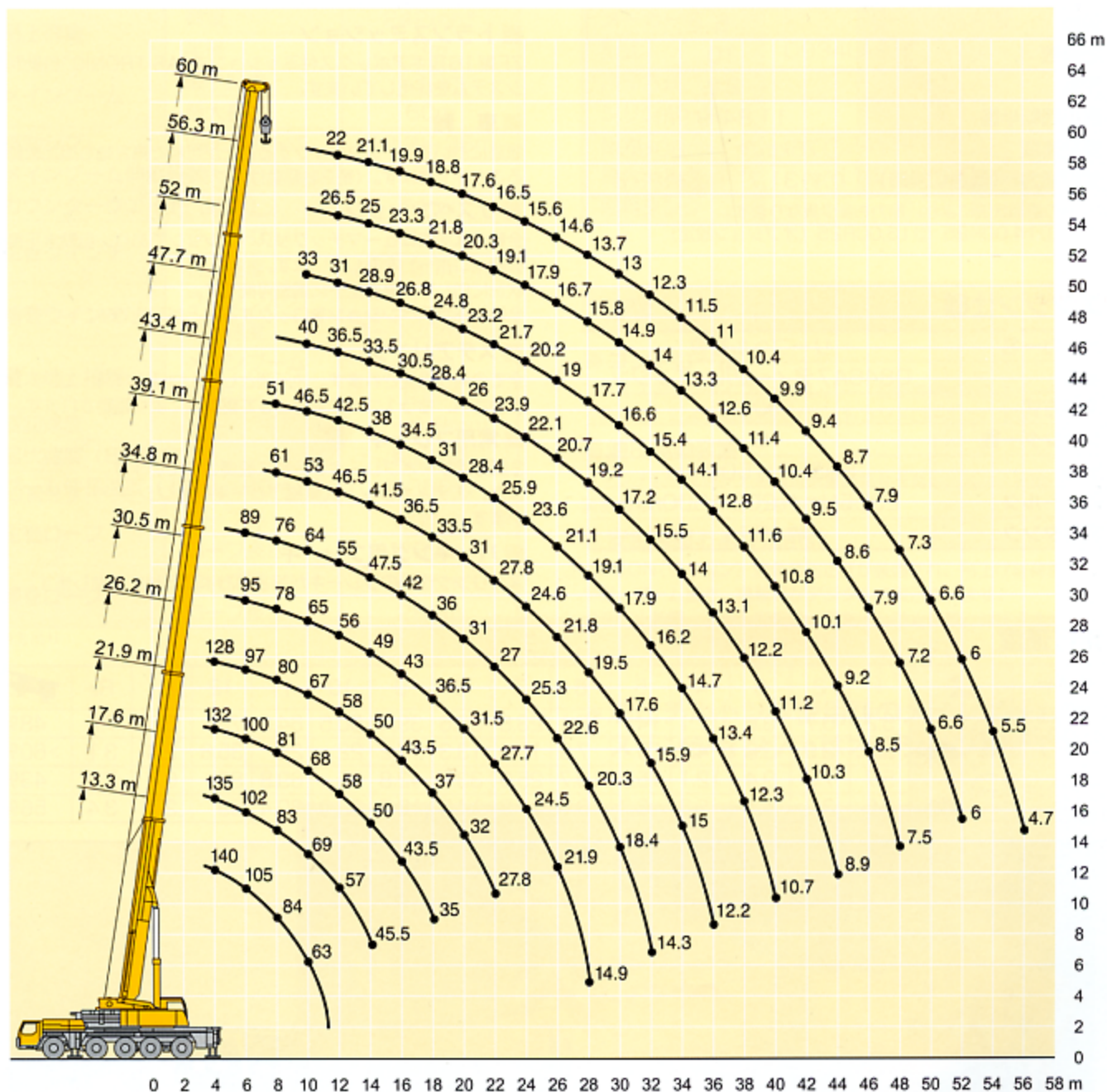
走行速度

タイヤ		1	2	3	4	5	6	7	8	9	10	11	12	R1	R2	
14.00R25	(km/h)	5.2	6.7	8.6	11.1	14	18.1	23.8	30.6	39.4	50.5	64.2	75	5.6	7.2	48%
		2.3	2.9	3.8	4.8	6.1	7.9	10.4	13.3	17.2	22	28	35.8	2.4	3.1	>60%
16.00R25	(km/h)	5.7	7.3	9.4	12.1	15.3	19.7	25.9	33.2	42.8	55	69.8	80	6.1	7.9	43%
		2.5	3.2	4.1	5.3	6.7	8.6	11.3	14.5	18.7	23.9	30.4	39	2.7	3.4	56%



メインブーム定格総荷重表

LTM 1220NX-2



注意

- 1 定格総荷重はフックブロック、玉掛ワイヤー等の自重を含みます。
また、下記の条件が考慮されていませんのでクレーンの操作には充分気をつけてください。
 - ① 地盤の強度、地震による影響
 - ② 作業速度に応じた動荷重および台風または強風による影響等
- 2 本機は水平に設置して、クレーン作業を行ってください。
- 3 作業半径は、クレーンの旋回中心から荷重の重心までの水平距離です。
- 4 メインブームの定格総荷重は油圧チルトジブを取り除いた状態の値です。
- 5 135/152トンを超える定格総荷重の場合は、追加ブーリーブロック/特殊吊装置が必要です。

メインブーム定格総荷重表

LTM 1220NX-2



13.3m-60m



360°



32t

メインブーム長さ 作業半径(m)	13.3m	17.6m	21.9m	26.2m	30.5m	34.8m	39.1m	43.4m	47.7m	52m	56.3m	60m	
3	152	140	139										
3.5	152	140	139	139									
4	140	135	132	128									
4.5	127	123	120	118	113								
5	119	116	113	110	106								
6	105	102	100	97	92	85							
7	91	90	84	80	75	69	64						
8	76	74	71	67	63	58	55	51					
9	63	63	60	57	54	51	49.5	46.5	41				
10	54	54	52	49.5	47	46	43.5	40.5	39	33			
11	45.5	47.5	45.5	43.5	41	41	38.5	36	35.5	32	27.1		
12		42	40.5	38.5	37.5	36.5	34.5	34	32	30.5	26.5	22	
14		32.5	33	31.5	30.5	29.9	29.4	27.8	26.9	26	24.5	21.1	
16			27.3	27.4	25.2	26	24.7	24	23	21.9	20.6	19.9	
18			22.6	23.4	21.7	22.2	21.4	20.5	19.7	18.6	17.4	17.2	
20				19.8	19.7	19.3	18.5	17.7	16.9	15.9	14.8	14.7	
22				17.1	17.2	16.8	16.1	15.4	14.6	13.8	12.7	12.6	
24				14.9	14.9	14.8	14.1	13.5	12.7	11.9	10.9	10.9	
26					13	13.1	12.5	11.9	11.2	10.4	9.5	9.4	
28					11.4	11.4	11.1	10.5	9.8	9.1	8.2	8.2	
30						10.1	9.8	9.3	8.7	8	7.1	7.1	
32						8.9	8.6	8.3	7.7	7	6.1	6.2	
34							7.6	7.3	6.8	6.2	5.3	5.3	
36							6.7	6.4	6	5.4	4.6	4.6	
38								5.7	5.2	4.7	3.9	3.9	
40								5	4.5	4.1	3.3	3.3	
42									3.9	3.4	2.8	2.8	
44									3.4	2.9	2.2	2.3	
46										2.4	1.7	1.8	
48										2	1.3	1.4	
ブーム 伸長率 (%)	I	0	0/0/0	0/0/0	46/0/0	46/0/0	46/0/0	92/46/0	92/46/0	92/46/0	92/92/46	92	100
	II	0	0/0/0	46/0/0	46/46/0	46/46/0	46/46/0	46/46/0	46/46/46	92/46/92	92/46/92	92	100
	III	0	46/0/0	46/46/0	46/46/46	46/46/92	46/46/46	46/46/92	46/46/92	46/92/92	46/92/92	92	100
	IV	0	0/46/0	0/46/46	0/46/46	46/46/46	46/46/92	46/46/92	46/92/92	46/92/92	92/92/92	92	100
	V	0	0/0/46	0/0/46	0/0/46	0/46/46	46/92/92	46/92/92	92/92/92	92/92/92	92/92/92	92	100

TAB 151268



13.3m-60m



360°



22t

メインブーム長さ 作業半径(m)	13.3m	17.6m	21.9m	26.2m	30.5m	34.8m	39.1m	43.4m	47.7m	52m	56.3m	60m	
3	152	140	139										
3.5	152	140	139	139									
4	140	135	132	128									
4.5	127	123	120	118	113								
5	119	116	113	108	100								
6	102	98	90	85	78	71							
7	82	76	73	68	63	59	57						
8	66	63	60	56	53	52	48	44.5					
9	55	53	51	48	45.5	44.5	41.5	40	37.5				
10	46	45	43.5	41.5	39.5	38.5	37.5	35.5	33.5	31.5			
11	39	39.5	38	38	35	34	33.5	31.5	30.5	28.9	27		
12		34.5	34	33.5	31	31.5	29.8	28.7	27.3	25.8	24.1	22	
14		27	27.3	27.1	26.3	25.5	24.4	23.3	22.1	20.9	19.4	19.1	
16			22.4	22.3	21.7	21.1	20.2	19.3	18.3	17.2	15.9	15.8	
18			18.2	18.7	18.2	17.7	17	16.2	15.3	14.4	13.2	13.1	
20				15.9	15.6	15.1	14.5	13.8	13	12.1	11.1	11	
22				13.5	13.4	13.1	12.4	11.8	11.1	10.3	9.3	9.3	
24				11.6	11.6	11.4	10.8	10.2	9.5	8.8	7.8	7.8	
26					9.9	10	9.4	8.8	8.2	7.5	6.6	6.6	
28					8.6	8.6	8.2	7.7	7.1	6.4	5.5	5.5	
30						7.5	7.2	6.7	6.1	5.4	4.6	4.6	
32						6.5	6.2	5.9	5.3	4.6	3.8	3.8	
34							5.3	5.1	4.5	3.9	3.1	3.1	
36							4.6	4.3	3.9	3.3	2.4	2.5	
38								3.7	3.2	2.7	1.9	1.9	
40								3.1	2.6	2.2	1.4	1.4	
42									2.1	1.7			
44									1.7	1.2			
ブーム 伸長率 (%)	I	0	0/0/0	0/0/0	0/0/0	0/0/0	46/0/0	46/0/0	92/46/0	46/46/0	92/92/46	92	100
	II	0	0/0/0	46/0/0	46/0/0	46/0/0	46/46/0	46/46/0	46/46/46	92/46/92	92/46/92	92	100
	III	0	46/0/0	46/46/0	46/46/0	46/92/0	46/46/46	46/46/92	46/46/92	92/92/92	46/92/92	92	100
	IV	0	0/46/0	0/46/46	46/46/46	46/46/92	46/46/92	46/92/92	46/92/92	92/92/92	92/92/92	92	100
	V	0	0/0/46	0/0/46	0/46/92	46/46/92	46/92/92	92/92/92	92/92/92	46/92/92	92/92/92	92	100

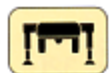
TAB 151269

メインブーム定格総荷重表

LTM 1220NX-2



13.3m-60m



360°



12t

メインブーム長さ 作業半径(m)	13.3m	17.6m	21.9m	26.2m	30.5m	34.8m	39.1m	43.4m	47.7m	52m	56.3m	60m
3	151	135	135									
3.5	138	135	135	126								
4	128	127	126	110								
4.5	117	117	109	95	87							
5	107	103	92	84	76							
6	83	76	71	65	59	55						
7	64	61	57	53	49	47	43					
8	51	49.5	47	43.5	41	39.5	38	35				
9	40	41.5	39.5	38.5	35	35	32.5	30.5	28.8			
10	32.5	35	34	33	31.5	30	28.4	26.7	25.1	23.4		
11	27.1	29.1	29.4	28.8	27.6	26.4	25	23.5	22.1	20.6	18.9	
12		24.6	25.7	25.3	24.4	23.4	22.1	20.9	19.6	18.2	16.7	16.3
14		18.2	19.3	20.1	19.4	18.7	17.7	16.7	15.7	14.6	13.2	13
16			15	15.8	15.9	15.3	14.5	13.7	12.8	11.8	10.6	10.5
18			12	12.7	12.9	12.7	12	11.3	10.5	9.6	8.5	8.5
20				10.5	10.6	10.7	10.1	9.4	8.7	7.9	6.9	6.8
22				8.7	8.8	8.9	8.5	7.9	7.2	6.5	5.5	5.5
24				7.3	7.4	7.4	7.2	6.6	6	5.3	4.4	4.4
26					6.1	6.2	6	5.6	5	4.3	3.4	3.4
28					5.2	5.2	5	4.7	4.1	3.4	2.6	2.6
30						4.4	4.1	3.9	3.3	2.7	1.9	1.9
32						3.7	3.4	3.1	2.7	2.1		
34							2.8	2.5	2.1			
36							2.2	2	1.6			
38								1.5				
40								1.1				
I	0	0/0/0	46/0/0	46/0/0	0/0/0	0/0	0/0/0	46/0	0	46	92	100
II	0	46/0/0	46/0/0	46/0/0	46/0/0	46/0	46/46/0	46/46	92	92	92	100
III	0	0/0/0	0/0/0	46/46/0	46/92/0	46/46	92/46/92	46/92	92	92	92	100
IV	0	0/46/0	0/46/0	0/46/46	46/46/92	46/92	92/92/92	92/92	92	92	92	100
V	0	0/0/46	0/46/92	0/46/92	46/46/92	92/92	46/92/92	92/92	92	92	92	100

TAB 151361



13.3m-60m



360°

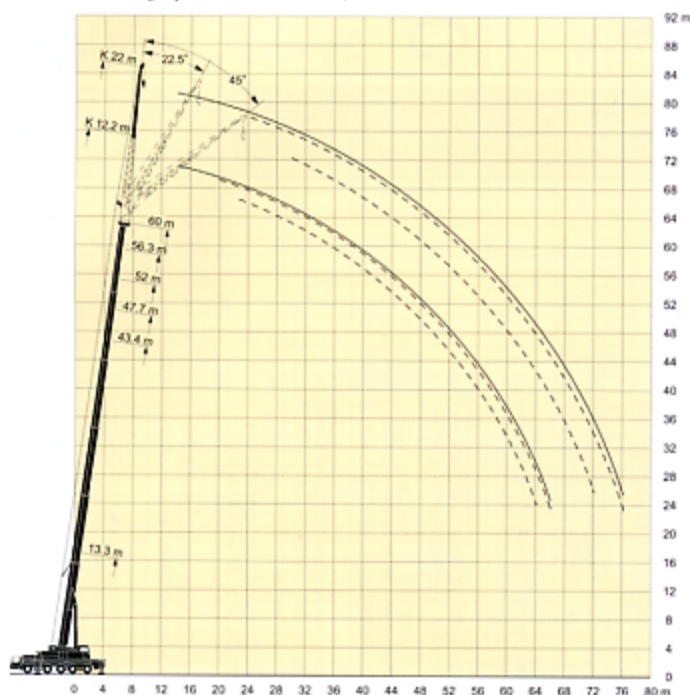


0t

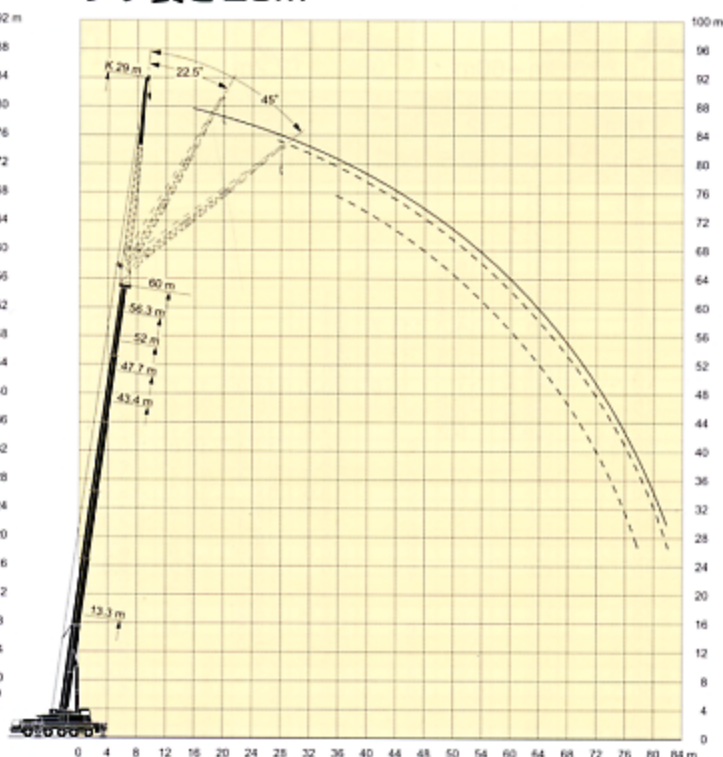
メインブーム長さ 作業半径(m)	13.3m	17.6m	21.9m	26.2m	30.5m	34.8m	39.1m	43.4m	47.7m	52m	56.3m	60m
3	150	135	135									
3.5	137	135	123	105								
4	125	115	99	88								
4.5	107	93	83	73	65							
5	86	78	70	63	57							
6	61	57	53	50	44	42						
7	45.5	43	41	39	36	33.5	31					
8	34.5	34	32.5	31.5	29.6	27.8	25.8	23.9				
9	27.4	27.4	26.8	26.1	24.8	23.4	21.8	20.3	18.7			
10	21.4	22.6	22.4	22	21.1	20	18.7	17.4	16.1	14.7		
11	17.1	19	19	18.9	18.1	17.3	16.2	15	13.9	12.6	11.2	
12		15.9	16.3	16.4	15.8	15.1	14.1	13.1	12.1	10.9	9.6	9.4
14		11.3	12.4	12.6	12.2	11.7	10.9	10.1	9.2	8.3	7.1	7
16			9.3	9.9	9.6	9.2	8.6	7.9	7.1	6.3	5.2	5.1
18			6.9	7.8	7.6	7.3	6.8	6.2	5.5	4.7	3.7	3.7
20				6	6.1	5.9	5.3	4.8	4.2	3.4	2.5	
22				4.7	4.8	4.7	4.2	3.7	3.1	2.4		
24				3.7	3.7	3.7	3.3	2.8				
26					2.8	2.9	2.5					
28					2.1	2.1						
I	0	0/0/0	46/0/0	0/0/0	0/0/0	0/0/0	0/0/0	92/46/0	46/46/0	92/92/46	92	100
II	0	46/0/0	46/0/0	46/0/0	46/0/0	46/0/0	46/46/0	46/46/46	92/46/92	92/46/92	92	100
III	0	0/0/0	0/0/0	46/46/0	46/92/0	46/92/46	92/46/92	46/46/92	92/92/92	46/92/92	92	100
IV	0	0/46/0	0/46/0	46/46/46	46/46/92	46/92/92	92/92/92	46/92/92	92/92/92	92/92/92	92	100
V	0	0/0/46	0/46/92	0/46/92	46/46/92	92/46/92	46/92/92	92/92/92	46/92/92	92/92/92	92	100

TAB 151362

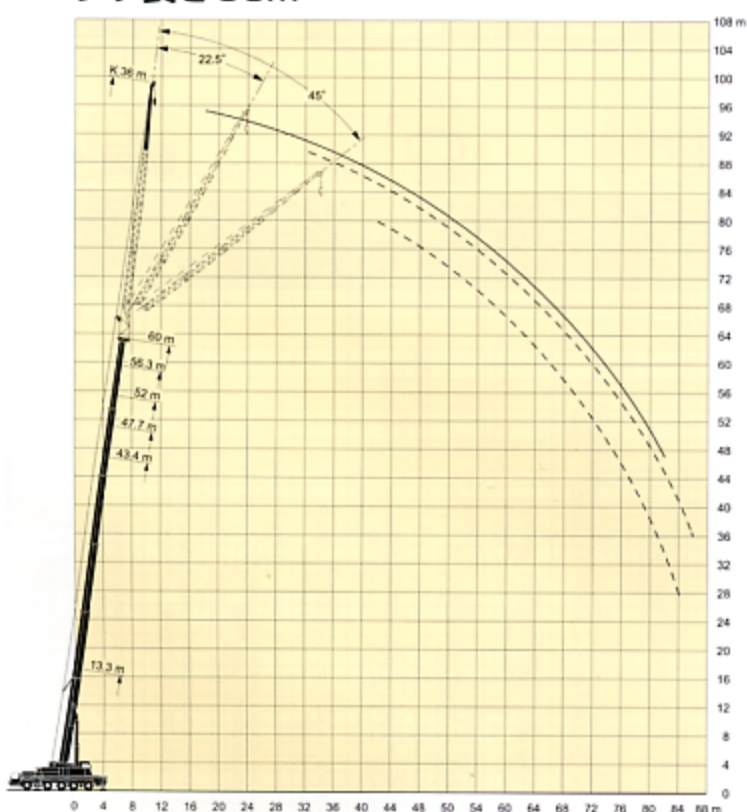
ジブ長さ 12.2m、22m



ジブ長さ 29m



ジブ長さ 36m

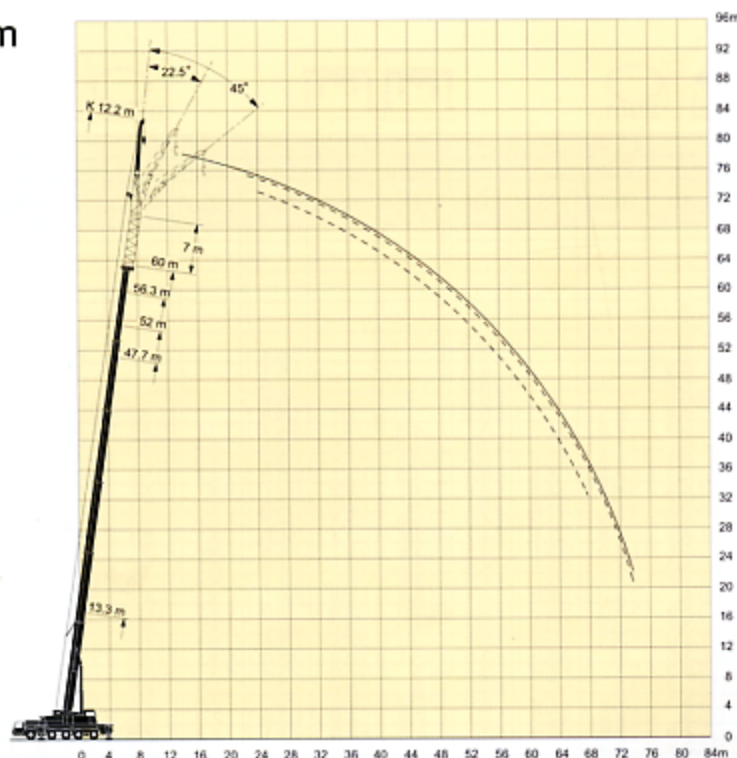


注意

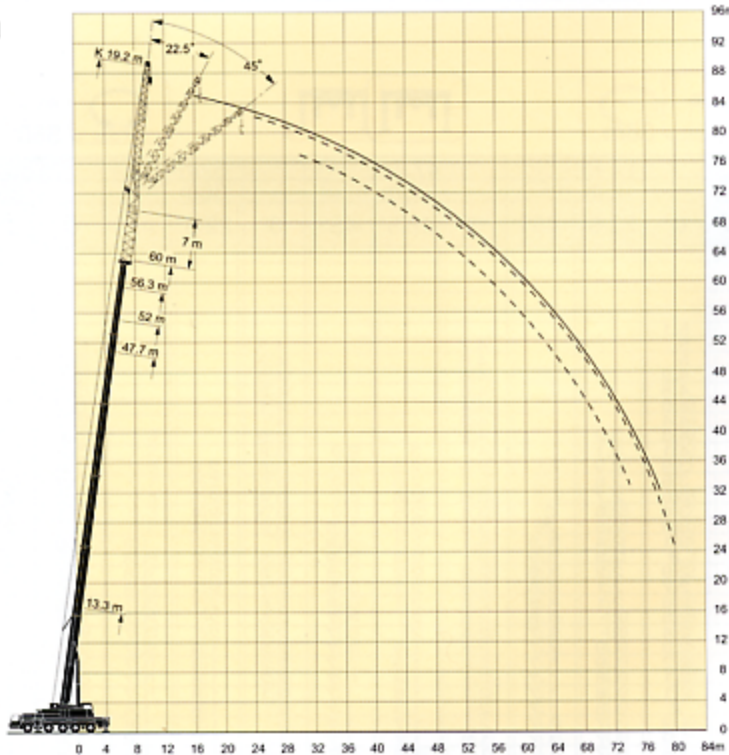
- 1 定格総荷重はフックブロック、玉掛ワイヤー等の自重を含みます。
また、下記の条件が考慮されていないのでクレーンの操作には充分気をつけてください。
 - ① 地盤の強度、地震による影響
 - ② 作業速度に応じた動荷重および台風または強風による影響等
- 2 本機は水平に設置して、クレーン作業を行ってください。
- 3 作業半径は、クレーンの旋回中心から荷重の重心までの水平距離です。
- 4 メインブームの定格総荷重は油圧チルトジブを取り除いた状態の値です。
- 5 135/152 トンを超える定格総荷重の場合は、追加ブーリーブロック/特殊吊装置が必要です。

油圧チルトジブ (ブームエクステンション付) 定格総荷重表 LTM 1220NX・2

ジブ長さ 12.2m



ジブ長さ 19.2m

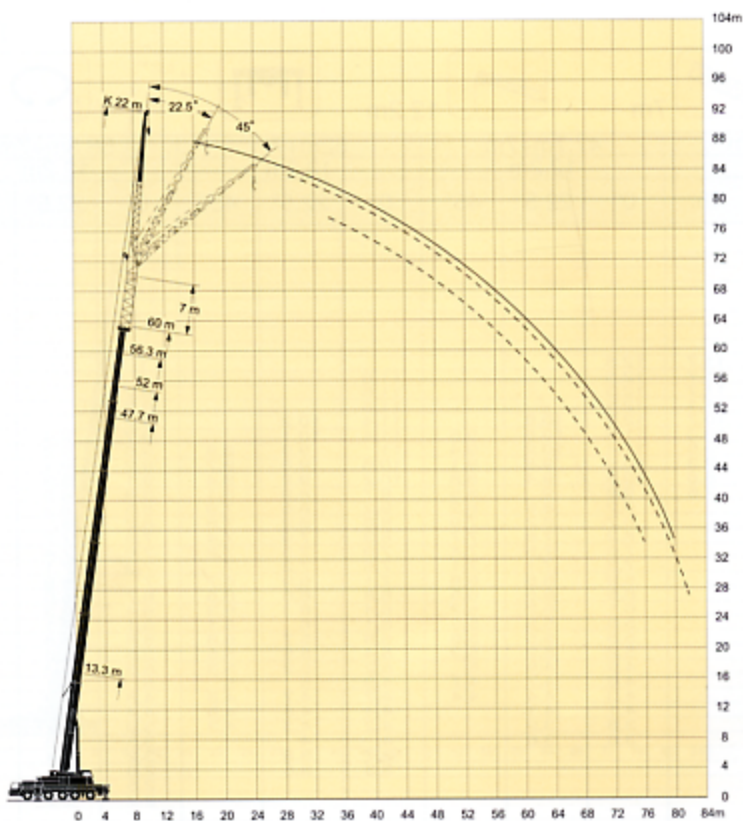


注意

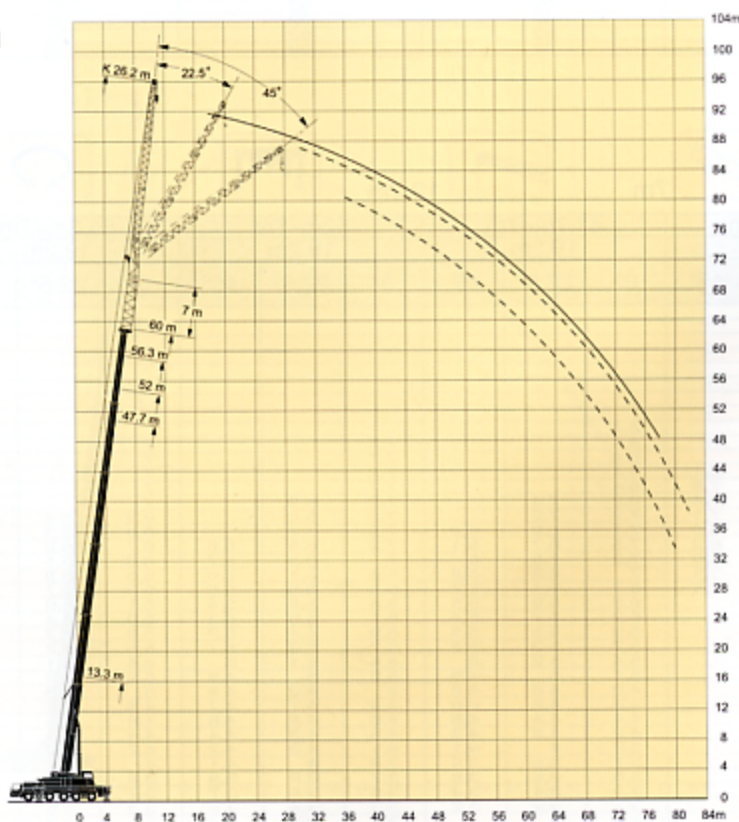
- 1 定格総荷重はフックブロック、玉掛ワイヤー等の自重を含みます。
また、下記の条件が考慮されていませんのでクレーンの操作には充分気をつけてください。
 - ① 地盤の強度、地震による影響
 - ② 作業速度に応じた動荷重および台風または強風による影響等
- 2 本機は水平に設置して、クレーン作業を行ってください。
- 3 作業半径は、クレーンの旋回中心から荷重の重心までの水平距離です。
- 4 メインブームの定格総荷重は油圧チルトジブを取り除いた状態の値です。
- 5 135/152 トンを超える定格総荷重の場合は、追加ブーリーブロック/特殊吊装置が必要です。

油圧チルトジブ (ブームエクステンション付) 定格総荷重表 LTM 1220NX-2

ジブ長さ22m



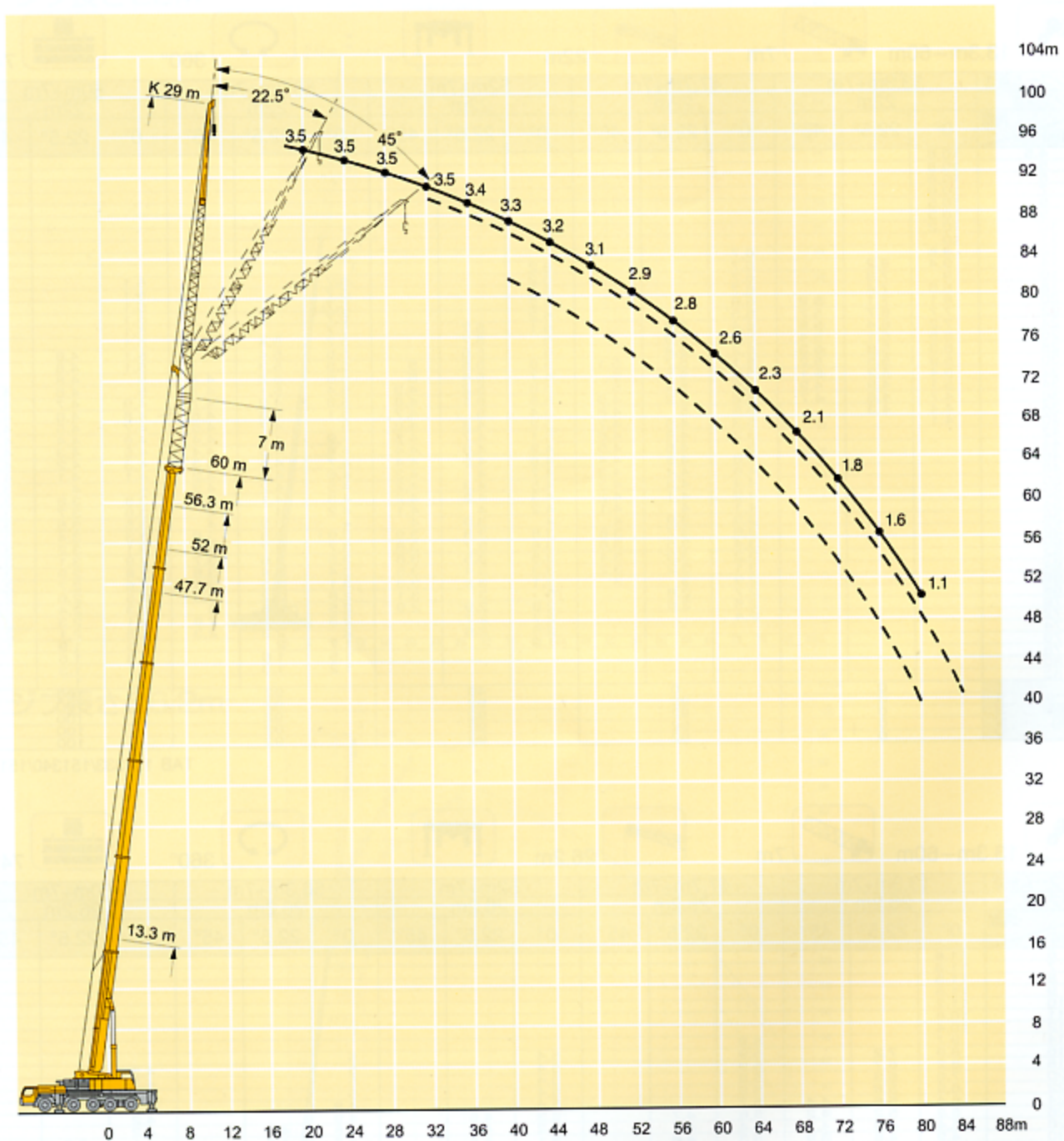
ジブ長さ26.2m



注意

- 1 定格総荷重はフックブロック、玉掛ワイヤー等の自重を含みます。
また、下記の条件が考慮されていませんのでクレーンの操作には充分気をつけてください。
 - ① 地盤の強度、地震による影響
 - ② 作業速度に応じた動荷重および台風または強風による影響等
- 2 本機は水平に設置して、クレーン作業を行ってください。
- 3 作業半径は、クレーンの旋回中心から荷重の重心までの水平距離です。
- 4 メインブームの定格総荷重は油圧チルトジブを取り除いた状態の値です。
- 5 135/152トンを超える定格総荷重の場合は、追加ブーリーブロック/特殊吊装置が必要です。

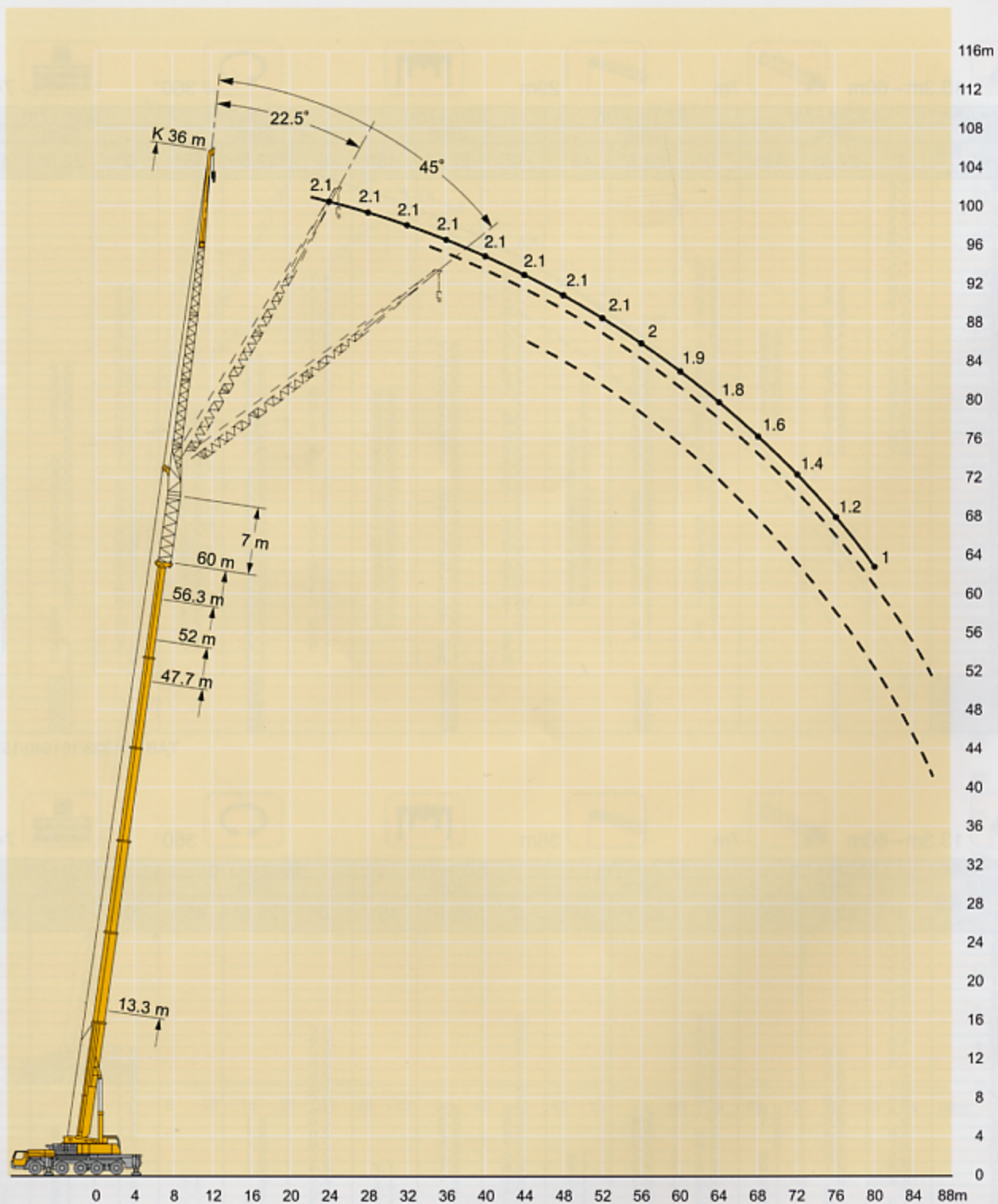
油圧チルトジブ (ブームエクステンション付) 定格総荷重表 LTM 1220NX-2



注意

- 1 定格総荷重はフックブロック、玉掛ワイヤー等の自重を含みます。
また、下記の条件が考慮されていませんのでクレーンの操作には充分気をつけてください。
 - ① 地盤の強度、地震による影響
 - ② 作業速度に応じた動荷重および台風または強風による影響等
- 2 本機は水平に設置して、クレーン作業を行ってください。
- 3 作業半径は、クレーンの旋回中心から荷重の重心までの水平距離です。
- 4 メインブームの定格総荷重は油圧チルトジブを取り除いた状態の値です。
- 5 135/152トンを超える定格総荷重の場合は、追加ブーリーブロック/特殊吊装置が必要です。

油圧チルトジブ (ブームエクステンション付) 定格総荷重表 LTM 1220NX-2

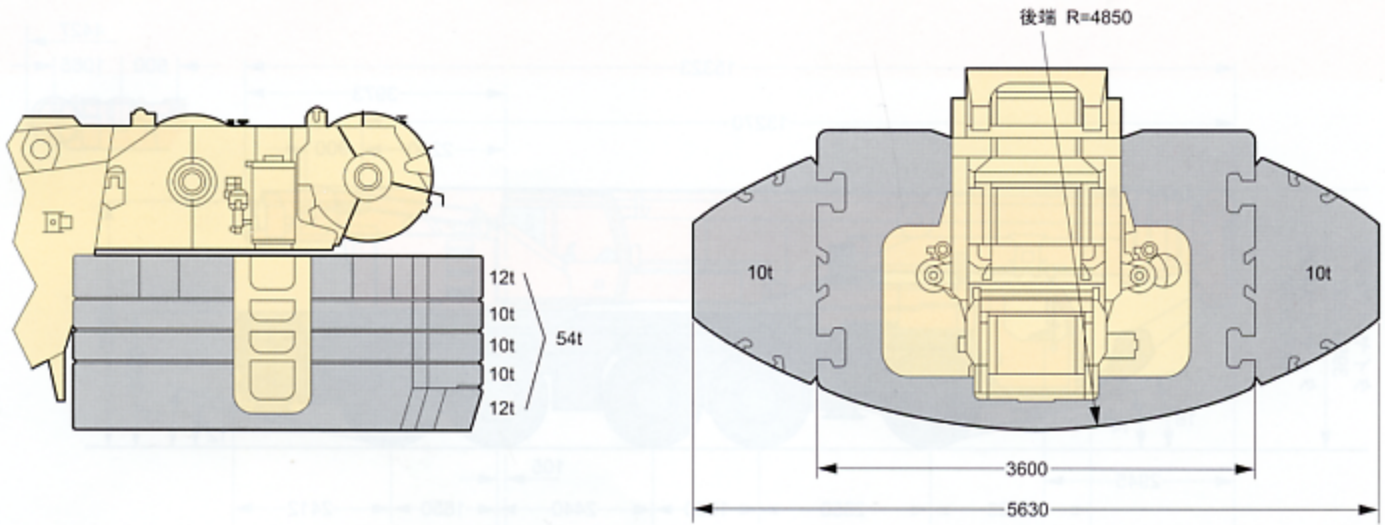


注意

- 1 定格総荷重はフックブロック、玉掛ワイヤー等の自重を含みます。
また、下記の条件が考慮されていないのでクレーンの操作には充分気をつけてください。
 - ① 地盤の強度、地震による影響
 - ② 作業速度に応じた動荷重および台風または強風による影響等
- 2 本機は水平に設置して、クレーン作業を行ってください。
- 3 作業半径は、クレーンの旋回中心から荷重の重心までの水平距離です。
- 4 メインブームの定格総荷重は油圧チルトジブを取り除いた状態の値です。
- 5 135/152トンを超える定格総荷重の場合は、追加ブーリーブロック/特殊吊装置が必要です。

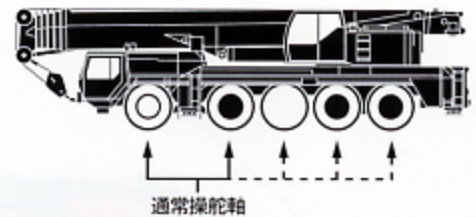
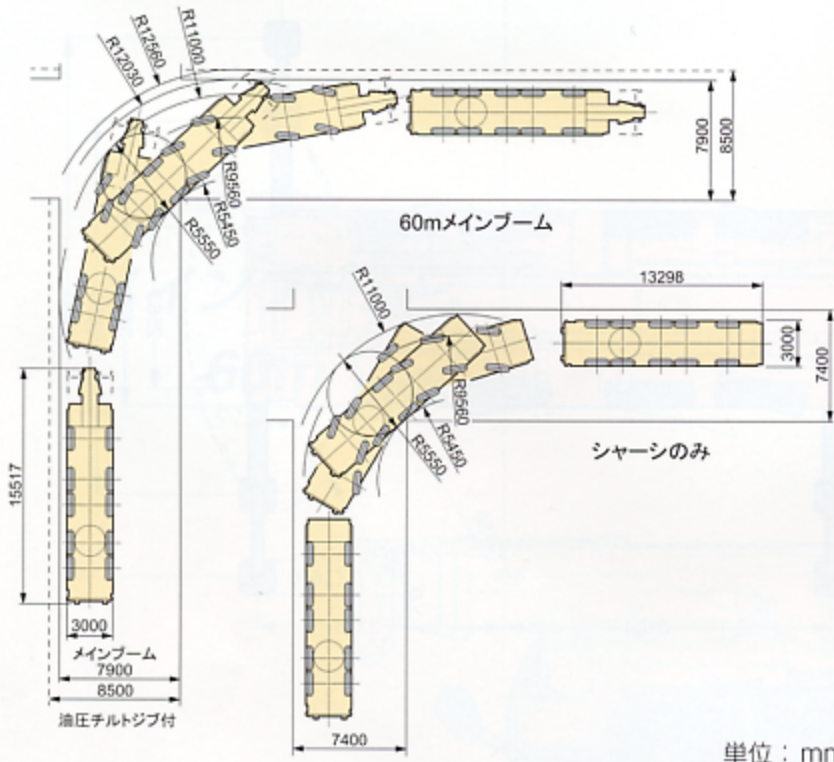
カウンターウエイト

単位：mm



走行軌跡図 (リアステアリング操作時)

駆動部



※第3、4、5軸は、第1、2軸と独立して操舵可能。(リアステアリング操作)
 30km/h以下：1、2軸及び、3、4、5軸が電氣的に操舵。
 30km/h以上：3、4軸が直進に固定。
 60km/h以上：さらに5軸が直進に固定。
 ただし、状況により1、2、3軸が同方向、4、5軸が反対方向に操舵も可能。

- 駆動軸：常時駆動します。
- 駆動軸：ラフロード走行時に前輪駆動として使用します。(オプション設定)

単位：mm

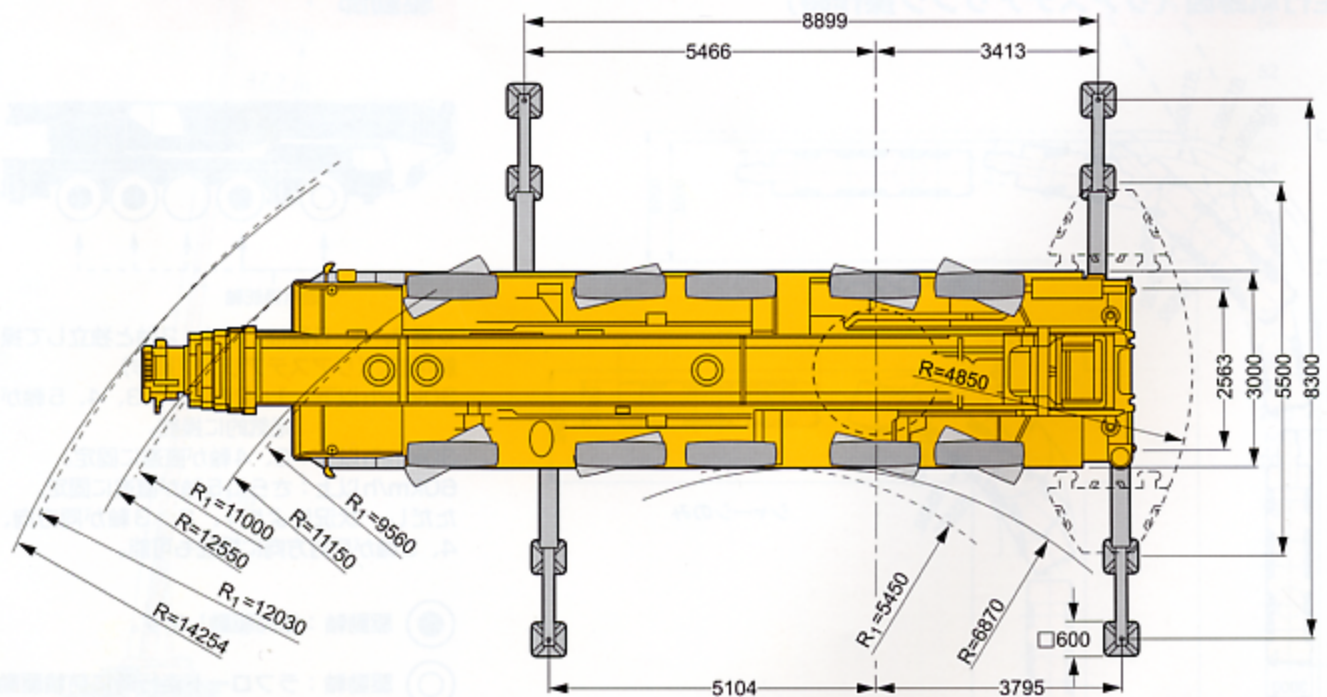
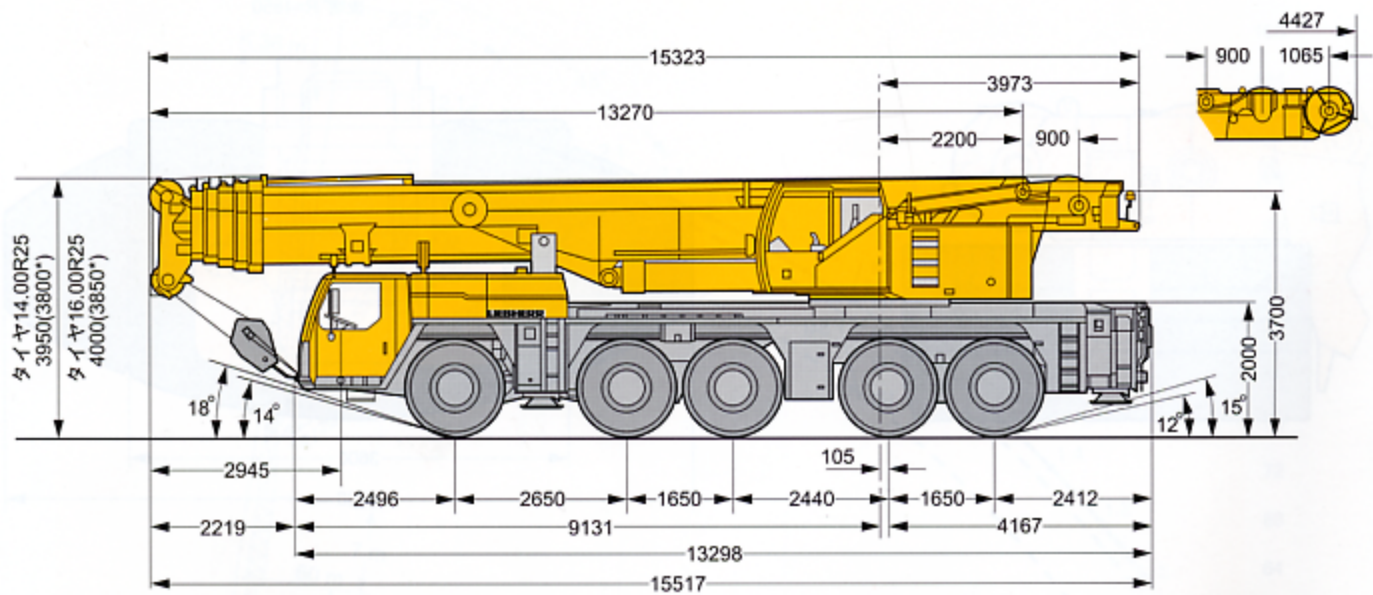
本機は、公道を走行する場合、メインブームおよびカウンターウエイトをはずし、走行しなければなりません。

主寸法

LTM 1220NX-2

外観寸法

単位：mm



*サスペンションを150mm下げた状態
R1 = 全輪ステアリング時

リープヘル・ジャパン株式会社

〒230-0053 横浜市鶴見区大黒町5番39号

TEL. 045-505-8687 (営業)

045-505-8689 (サービス)

FAX. 045-505-8683

なお、本仕様は予告なく変更することがあります。

TD 151.00.DEF05.2004-2
2008.05.2000