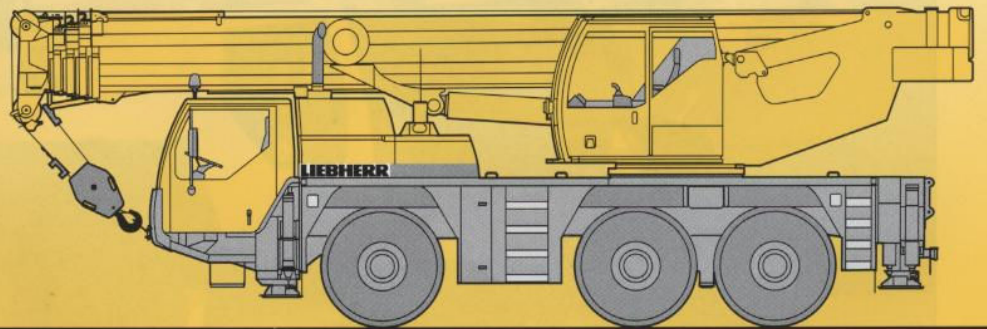


# LTM 1065NX

リープヘル製  
オールテレーンクレーン  
吊上荷重 65ton

## Technical Data

メインブーム  
40m



# LIEBHERR

## クレーン部主仕様

吊上荷重	荷重	65ton
	半径	2.1m
メインブーム	最小長さ	10.2m
	最大長さ	40m
補助ジブ	折りたたみジブ	9.5m, 16m
メインブーム伸縮段数		5段
カウンターウエイト (最大)		12ton
主巻ウインチ	ラインプル力	4.5ton
	巻上速度	0 - 120m/min
補巻ウインチ	ラインプル力	4.5ton
	巻上速度	0 - 120m/min
最大地上揚程	メインブーム	39.5m
	補助ジブ	56m
旋回速度		0 - 1.6rpm
起伏速度 (83度まで)		約60秒
ブーム伸長速度 (10.2~40m)		約240秒
主巻ロープ	ロープ径	15mm
	ロープ長さ	220m
補巻ロープ	ロープ径	15mm
	ロープ長さ	220m

## 特徴

## ■ コントロール

ジョイスティックタイプの操作レバー（自動復帰式のユニバーサルコントローラ）により電気式パイロットコントロールされます。

## ■ 油圧駆動装置

ウィンチ回路には圧力補償付流量調整弁を有し、また、自動出力調整装置付油圧ポンプにより駆動されます。

## ■ 安全装置および指示計

LICCON(リーコン) 過負荷防止計が装備され、吊上げ総荷重、作業半径、ブーム長さ、揚程、アウトリガー反力などがデジタルで表示されます。

過巻防止装置、ドラム回転計、過巻出し防止装置、油圧安全弁、油圧システム保護用安全バルブが装備されています。

クレーン部キャabinを20度までチルトする事ができます。

## フック仕様

容量 (ton)	シーブ数
65	8
46.5	5
30.5	3
13.4	1
4.5	—

フックはオプション設定ですので表の中からお選びください。



## キャリア部主仕様

軸数	3
最高速度	75km/h
総輪数	6
定員	2名
タイヤ	14.00 R25
登坂能力* (低速切換時)	約30.9°
最小回転半径	8.35m/5.45m

\*登坂時の路面状況により、能力も多少異なります。

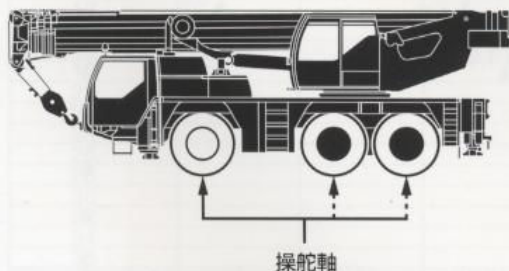
## エンジン仕様

メーカー名	リープヘル社製
型式	D926TI-EA5 ディーゼル・エンジン
冷却方式	水冷
シリンダー数	6
出力	367HP/2100rpm
最大トルク	168.3kg-m/1400rpm
燃料タンク	約350 ℓ

## 走行速度

ギア	1	2	3	4	5	6	7	8	9	10	11	12	R	制動
速度 (km/h)	5	6.4	8.3	10.6	13.5	17.3	22.8	29.3	37.7	48.4	61.5	75	5.1	60%

## 駆動部



通常走行時は第1軸が操舵され、第2、3軸は独立してリアステアリングとして操舵可能です。

● : 常時駆動します。(公道走行時)

◎ : ラフロード時追加駆動します。

### オプション設定

## 特徴

### ■ トランスミッション

ZF製ミッションでオートマチックコントロール“AS-TRANIC”及びZFインターダーを内蔵しております。前進12段、後進1段となっております。

### ■ 車軸

悪路においては、デフロックすることが可能です。また、第1軸を追加駆動(オプション設定\*)することができます。

### ■ サスペンション

全軸ハイドロニューマチックサスペンションであり、自動水平復帰機能(ニポー)を有しています。

状況に応じて車高を上下に調整可能です。(±100mm)全軸油圧サスペンションをロックすることが可能です。

### ■ ステアリング

全ての軸が操舵されます。油圧源として1つは通常時、エンジンで駆動され、もう1つは非常用として駆動軸により駆動されます。

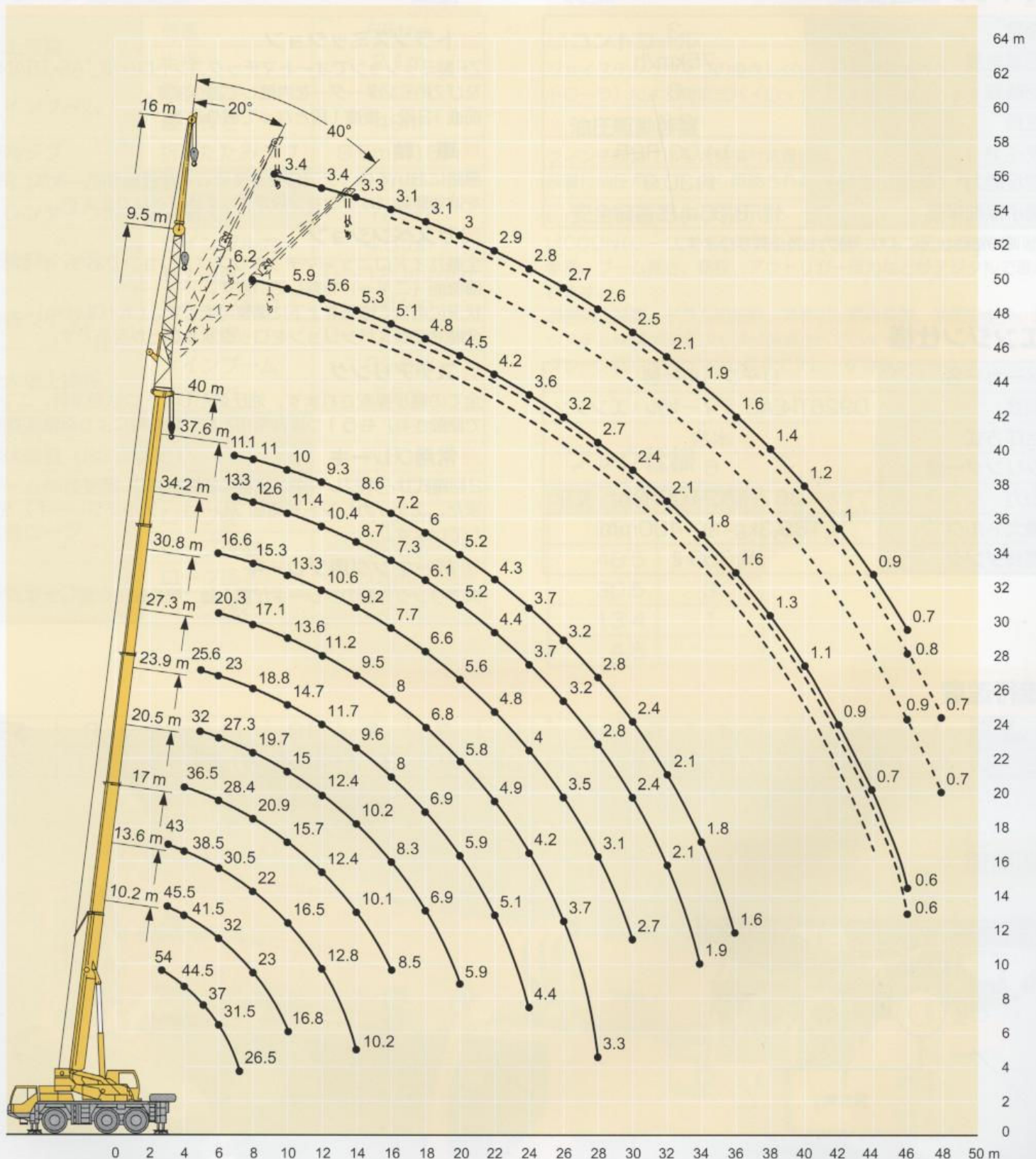
### ■ 常用ブレーキ

2回路式サーボブレーキが全軸に装備されています。また、エディカレント式電磁ブレーキ(テルマブレーキ)を装備しています。

### ■ パーキング用ブレーキ

スプリング作動のブレーキが第1軸、第2軸に作動します。

本機は、公道を走行する場合、カウンターウエイトをはずし、走行しなければなりません。



## 注意

- 1 定格総荷重はフックブロック、玉掛ワイヤー等の自重を含みます。  
また、下記の条件が考慮されていないのでクレーンの操作には充分気をつけてください。
  - ① 地盤の強度、地震による影響
  - ② 作業速度に応じた動荷重および台風または強風による影響等
- 2 本機は水平に設置して、クレーン作業を行ってください。
- 3 作業半径は、クレーンの旋回中心から荷重の重心までの水平距離です。
- 4 メインブームの定格総荷重は折りたたみ式ジブを取り除いた状態での値です。
- 5 42 トンを超える定格総荷重の場合は、特殊吊装置が必要です。

# メインブーム定格総荷重表

## LTM 1065NX



10.2m-40m



360°



12t

メインブーム長さ 作業半径(m)	* 10.2m	13.6m	17m	20.5m	23.9m	27.3m	30.8m	34.2m	37.6m	40m	
2.5	55										
2.7	55										
3	55	54									
3.5	49.5	49	45.5	43							
4	44.5	44.5	41.5	38.5	36.5						
4.5	39.5	39.5	38	35.5	33.5	32					
5	37	37	36	34	31.5	30.5	25.6				
6	32	31.5	32	30.5	28.4	27.3	23	20.3	16.6		
7	26.7	26.5	26.8	26.3	24.8	23.3	20.8	18.6	16.3	13.3	
8			23	22	20.9	19.7	18.8	17.1	15.3	12.6	
9			19.5	18.9	18	16.9	16.4	15.5	14.4	12	
10			16.8	16.5	15.7	15	14.7	13.6	13.3	11.4	
12				12.8	12.4	12.4	11.7	11.2	10.6	10.4	
14				10.2	10.1	10.2	9.6	9.5	9.2	8.7	
16					8.5	8.3	8	8	7.7	7.3	
18						6.9	6.9	6.8	6.6	6.1	
20						5.9	5.9	5.8	5.6	5.2	
22							5.1	4.9	4.8	4.4	
24								4.4	4.2	4	
26									3.7	3.7	
28									3.3	3.2	
30										2.7	
32										2.4	
34										2.1	
36										1.9	
ブーム伸長率 (%)	I 0	0	0/ 0/ 0	0/ 0/ 0	46/ 0/ 0	46/ 0/ 0	92/46/46	92/46/ 0	92/46	92	100
	II 0	0	46/ 0/ 0	92/46/ 0	46/46/ 0	46/46/92	46/46/92	92/46/92	92/92	92	100
	III 0	0	0/46/ 0	0/46/46	46/46/46	46/46/46	46/46/46	46/92/92	92/92	92	100
	IV 0	0	0/ 0/46	0/ 0/46	0/46/92	46/92/46	46/92/46	46/92/92	46/92	92	100

\* 後方吊り

TAB 115140/115142



10.2m-40m



360°



7t

メインブーム長さ 作業半径(m)	* 10.2m	13.6m	17m	20.5m	23.9m	27.3m	30.8m	34.2m	37.6m	40m	
2.1	65										
2.5	60										
2.7	58										
3	56	54									
3.5	49.5	48.5	45.5	43							
4	44.5	44.5	41.5	38.5	36.5						
4.5	39.5	39.5	38	35.5	33.5	32					
5	37	36	36	34	31.5	29.2	25.6				
6	29.6	29.4	28	26.5	24.8	23	21.9	20.3	16.6		
7	23.6	23.6	22.4	21.4	20.2	19.1	18.5	17	16.3	13.3	
8			18.6	17.9	17	16.7	15.7	14.9	14	12.6	
9			15.8	15.3	14.6	14.4	13.5	12.9	12.7	11.9	
10			13.5	13.3	13.1	12.5	11.9	11.6	11.1	10.4	
12				10.2	10.2	9.8	9.6	9.1	8.7	8.1	
14				7.8	8.1	8	7.7	7.3	7	6.5	
16					6.5	6.4	6.3	6	5.8	5.4	
18						5.3	5.2	5.1	4.8	4.4	
20							4.4	4.3	4.1	3.7	
22								3.6	3.5	3.3	
24									3.2	3	
26										2.6	
28										2.4	
30										2.2	
32										1.8	
34										1.5	
36										1.3	
ブーム伸長率 (%)	I 0	0	0/ 0/ 0	0/ 0/ 0	46/ 0/ 0	0/ 0/ 0	46/46/ 0	92/46/ 0	92/46	92	100
	II 0	0	46/ 0/ 0	92/ 0/ 0	92/46/ 0	46/92/ 0	46/92/46	92/92/92	92/92	92	100
	III 0	0	0/46/ 0	0/46/ 0	0/46/46	46/46/92	46/46/92	46/92/92	92/92	92	100
	IV 0	0	0/ 0/46	0/46/92	0/46/92	92/46/92	92/46/92	46/46/92	46/92	92	100

\* 後方吊り

TAB 115193/115143

# メインブーム定格総荷重表

起重機株式会社

## LTM 1065NX



10.2m-40m



360°

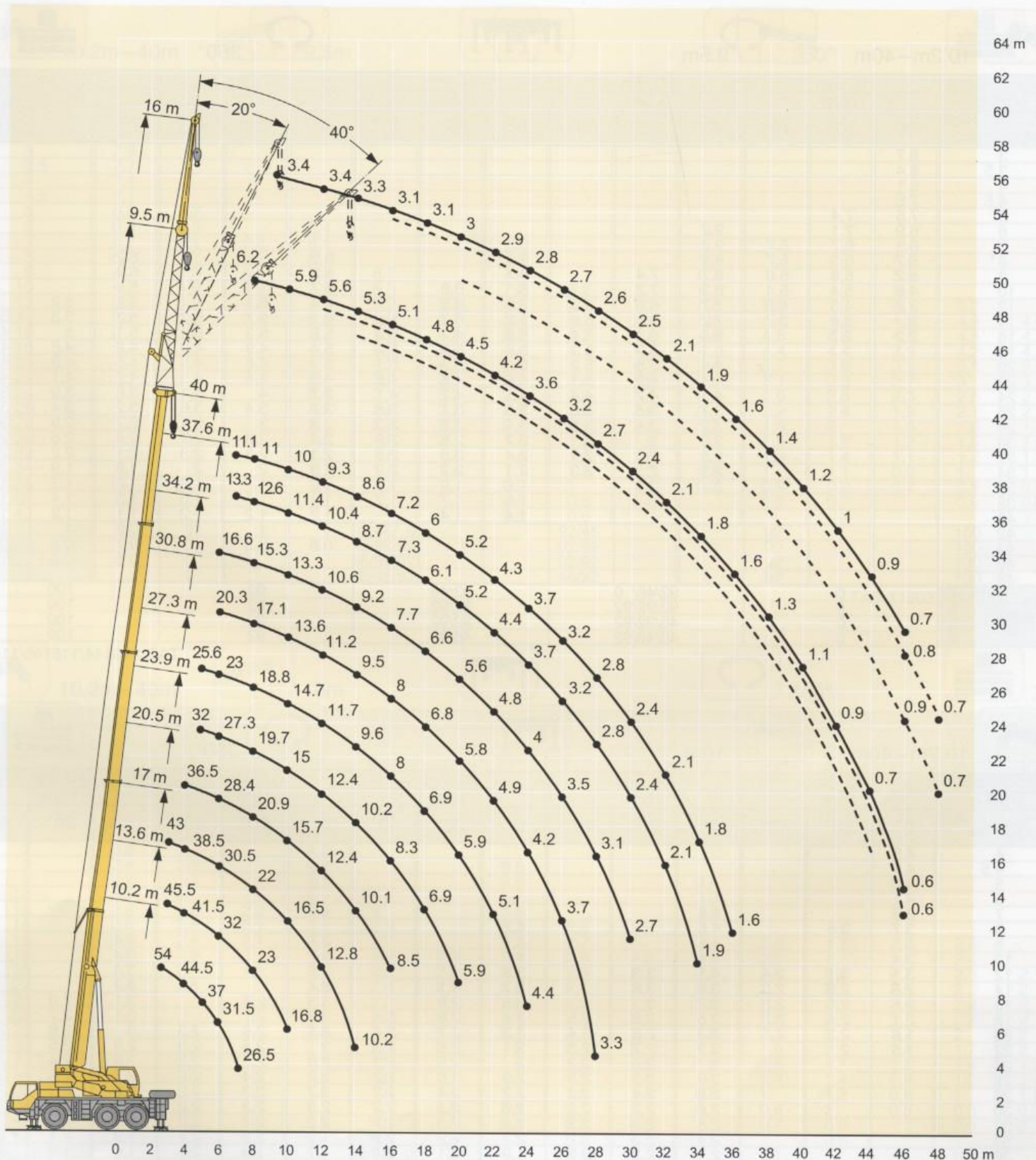


5.5t

作業半径(m)	メインブーム長さ		作業半径(m)	作業半径(m)	作業半径(m)	作業半径(m)	作業半径(m)	作業半径(m)	作業半径(m)	作業半径(m)	作業半径(m)	作業半径(m)	作業半径(m)	作業半径(m)	作業半径(m)	作業半径(m)	作業半径(m)	作業半径(m)	
	*	10.2m																	
2.5	55																		
2.7	54																		
3	51	48.5																	
3.5	47	44																	
4	43.5	40	44																
4.5	39.5	36	40	36															
5	35.5	32.5	36	34															
6	26.5	25.9	32.5	30.5															
7	19.7	19.7	25.2	23.7															
8			20.3	19.3															
9			16.2	16.2															
10			13.3	13.6															
12			11.1	11.5															
14				8.4															
16				6.5															
18																			
20																			
22																			
24																			
26																			
28																			
30																			
32																			
ブーム伸長率 (%)	I	0	0/0/0	0/0/0	46/0/0	0/0/0	46/46/0	92/46/0	46/46/0	92/92/92	92/46/0	92/46/0	92/46/0	92/46/0	92/46/0	92/46/0	92/46/0	92/46/0	92/46/0
	II	0	0/0/0	0/0/0	46/0/0	92/0/0	46/92/0	46/92/46	46/92/46	92/92/92	46/92/46	46/92/46	46/92/46	46/92/46	46/92/46	46/92/46	46/92/46	46/92/46	46/92/46
	III	0	0/46/0	0/46/0	0/46/46	0/46/46	46/46/92	46/46/92	46/46/92	92/92/92	46/46/92	46/46/92	46/46/92	46/46/92	46/46/92	46/46/92	46/46/92	46/46/92	46/46/92
	IV	0	0/0/46	0/0/46	0/46/92	0/46/92	92/46/92	92/46/92	92/46/92	92/46/92	46/46/92	46/46/92	46/46/92	46/46/92	46/46/92	46/46/92	46/46/92	46/46/92	46/46/92

\*後方吊り

TAB 115003/115009



### 注意

1 定格総荷重はフックブロック、玉掛ワイヤー等の自重を含みます。

また、下記の条件が考慮されていませんのでクレーンの操作には充分気をつけてください。

① 地盤の強度、地震による影響

② 作業速度に応じた動荷重および台風または強風による影響等

2 本機は水平に設置して、クレーン作業を行ってください。


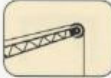



3 作業半径は、クレーンの旋回中心から荷重の重心までの水平距離です。

4 メインブームの定格総荷重は折りたたみ式ジブを取り除いた状態での値です。

5 42トンを超える定格総荷重の場合は、特殊吊装置が必要です。

# 折りたたみ式ジブ定格総荷重表






LTM 1065NX

10.2m-40m      9.5m      360°      12t

メインブーム長さ ジブ長さ		10.2m 9.5m			30.8m 9.5m			34.2m 9.5m			37.6m 9.5m			40.0m 9.5m		
角度		0°	20°	40°	0°	20°	40°	0°	20°	40°	0°	20°	40°	0°	20°	40°
作業半径(m)																
	3	8.7														
3.5	8.4															
4	8.1															
4.5	7.8															
5	7.5	7.4														
6	6.9	7.1		9.2												
7	6.3	6.7	5.7	9.2			8.5									
8	5.7	6.3	5.7	8.9			8.4			6.9			6.2			
9	5.2	5.8	5.6	8.7	7.4		8.1			6.9			6.2			
10	4.6	5.4	5.4	8.3	7.2		8	6.8		6.7			5.9			
12	3.6	4.3	4.6	7.7	6.8	5.8	7.6	6.5		6.4	6.1		5.6	5.8		
14	3	3.6	3.7	7.2	6.5	5.6	7.2	6.3	5.5	6.1	5.7	5.2	5.3	5.3	5	
16	2.2	2.7		6.6	6.2	5.4	6.8	6	5.3	5.8	5.3	5.1	5.1	5	4.8	
18				6.1	5.9	5.3	5.8	5.8	5.2	5.4	4.9	4.9	4.8	4.6	4.5	
20				4.4	5.5	5.2	5	5.3	5.1	5	4.6	4.5	4.5	4.3	4.3	
22				4.4	4.9	5.1	4.6	4.6	4.8	4.3	4.4	4.3	4.2	4.1	4	
24				4.1	4.2	4.4	4.1	4.2	4.1	3.7	4	4.1	3.6	3.9	3.8	
26				3.7	3.8	3.8	3.5	3.7	3.8	3.2	3.4	3.6	3.2	3.4	3.5	
28				3.2	3.4	3.5	3.1	3.2	3.3	2.8	3	3.1	2.7	2.9	3.1	
30				2.9	3	3	2.7	2.8	2.9	2.4	2.6	2.7	2.4	2.6	2.7	
32				2.5	2.6	2.7	2.4	2.5	2.5	2.1	2.3	2.3	2.1	2.2	2.3	
34				2.3	2.3	2.3	2.1	2.2	2.2	1.9	2	2	1.8	1.9	2	
36				2	2.1		1.8	1.9	1.9	1.6	1.7	1.8	1.6	1.7	1.7	
38							1.6	1.7	1.7	1.4	1.5	1.5	1.3	1.4	1.5	
40							1.4	1.4		1.2	1.2	1.2	1.1	1.2	1.2	
42										1	1	1	0.9	1	1	
44										0.8	0.8		0.7	0.8	0.8	
46													0.6	0.6		
48																
ブーム 伸長率 (%)	I	0			92/46/ 0			92/46			92			100		
	II	0			92/92/92			92/92			92			100		
	III	0			46/92/92			92/92			92			100		
	IV	0			46/46/92			46/92			92			100		

TAB 115144/115145/115146

10.2m-40m      16m      360°      12t

メインブーム長さ ジブ長さ		10.2m 16m			30.8m 16m			34.2m 16m			37.6m 16m			40.0m 16m		
角度		0°	20°	40°	0°	20°	40°	0°	20°	40°	0°	20°	40°	0°	20°	40°
作業半径(m)																
	4	4.5														
4.5	4.4															
5	4.3															
6	4.1															
7	3.9				4.6											
8	3.7	3.6			4.6			4.2								
9	3.5	3.4			4.5			4.1			3.7			3.4		
10	3.4	3.3			4.4			4			3.7			3.4		
12	3.1	3.1	2.4		4.1	3.3		3.8			3.5			3.4		
14	2.8	2.9	2.3		3.9	3.2		3.7	3.1		3.4			3.3		
16	2.5	2.6	2.3		3.7	3		3.5	2.9		3.3	2.8		3.1	2.8	
18	2.1	2.4	2.2		3.5	2.9	2.5	3.4	2.8	2.4	3.2	2.7		3.1	2.7	
20	1.8	2.2	2.1		3.3	2.8	2.4	3.3	2.7	2.4	3.1	2.6	2.3	3	2.6	2.3
22	1.5	2			3.2	2.7	2.3	3.1	2.6	2.3	3	2.5	2.3	2.9	2.5	2.2
24					3	2.6	2.3	3	2.5	2.3	2.9	2.5	2.2	2.8	2.4	2.2
26					2.9	2.5	2.3	2.9	2.5	2.2	2.8	2.4	2.2	2.7	2.4	2.2
28					2.8	2.4	2.2	2.7	2.4	2.2	2.7	2.3	2.2	2.6	2.3	2.2
30					2.6	2.3	2.2	2.6	2.3	2.2	2.5	2.3	2.2	2.5	2.3	2.2
32					2.5	2.3	2.2	2.5	2.3	2.2	2.2	2.2	2.2	2.1	2.2	2.1
34					2.4	2.3	2.2	2.2	2.2	2.2	1.9	2.2	2.2	1.9	2.1	2.1
36					2.1	2.2	2.2	1.9	2.1	2.2	1.7	1.9	2.1	1.6	1.9	2
38					1.9	2	2	1.7	1.9	1.9	1.5	1.7	1.8	1.4	1.6	1.8
40					1.7	1.8	1.8	1.5	1.6	1.7	1.3	1.5	1.5	1.2	1.4	1.5
42					1.5	1.6		1.3	1.4	1.5	1.1	1.2	1.3	1	1.2	1.3
44								1.1	1.2	1.2	0.9	1	1.1	0.9	1	1.1
46								1	1		0.7	0.9	0.9	0.7	0.8	0.9
48											0.6	0.7	0.6		0.7	0.7
ブーム 伸長率 (%)	I	0			92/46/ 0			92/46			92			100		
	II	0			92/92/92			92/92			92			100		
	III	0			46/92/92			92/92			92			100		
	IV	0			46/46/92			46/92			92			100		

TAB 115144/115145/115146



# 折りたたみ式ジブ定格総荷重表

LTM 1065NX

10.2m-40m      9.5m      360°      7t

メインブーム長さ		10.2m			30.8m			34.2m			37.6m			40.0m		
ジブ長さ		9.5m			9.5m			9.5m			9.5m			9.5m		
作業半径(m)	角度	0°	20°	40°	0°	20°	40°	0°	20°	40°	0°	20°	40°	0°	20°	40°
	3		7.9													
3.5		7.7														
4		7.4														
4.5		7.1														
5		6.8	6.7													
6		6.3	6.5		8.4											
7		5.7	6.1	5.2	8.4			7.7								
8		5.2	5.7	5.2	8.1			7.6			6.3				5.6	
9		4.7	5.3	5.1	7.9	6.7		7.4			6.3				5.6	
10		4.2	4.9	4.9	7.6	6.5		7.2	6.2		6.1				5.4	
12		3.3	3.9	4.2	7	6.2	5.3	6.9	5.9		5.8	5.5			5.1	5.2
14		2.7	3.3	3.4	6.4	5.9	5.1	5.9	5.7	5	5.5	5.2	4.7		4.8	4.9
16		2	2.5		5.3	5.6	4.9	5.2	5.2	4.8	4.8	4.8	4.6	4.6	4.6	4.3
18					4.7	4.7	4.8	4.4	4.7	4.7	4	4.4	4.4	3.9	4.2	4.1
20					4	4.2	4.2	3.7	4	4.1	3.4	3.7	3.9	3.3	3.6	3.8
22					3.4	3.6	3.8	3.2	3.4	3.6	2.8	3.1	3.3	2.7	3	3.2
24					2.9	3.1	3.2	2.7	2.9	3.1	2.4	2.6	2.8	2.3	2.5	2.7
26					2.5	2.6	2.7	2.3	2.5	2.6	2	2.2	2.4	1.9	2.1	2.3
28					2.1	2.3	2.3	2	2.1	2.2	1.7	1.9	2	1.6	1.8	1.9
30					1.8	1.9	2	1.7	1.8	1.9	1.4	1.5	1.7	1.3	1.5	1.6
32					1.5	1.6	1.7	1.4	1.5	1.6	1.1	1.3	1.4	1.1	1.2	1.3
34					1.3	1.4	1.4	1.1	1.2	1.3	0.9	1	1.1	0.9	1	1.1
36						1.1		0.9	1	1	0.7	0.8	0.9	0.7	0.8	0.9
38								0.8	0.8	0.8		0.6	0.7		0.6	0.6
40								0.6	0.6							
ブーム伸長率 (%)	I	0			92/46/ 0			92/46			92			100		
	II	0			92/92/92			92/92			92			100		
	III	0			46/92/92			92/92			92			100		
	IV	0			46/46/92			46/92			92			100		

TAB 115033/115042/115051

10.2m-40m      16m      360°      7t

メインブーム長さ		10.2m			30.8m			34.2m			37.6m			40.0m		
ジブ長さ		16m			16m			16m			16m			16m		
作業半径(m)	角度	0°	20°	40°	0°	20°	40°	0°	20°	40°	0°	20°	40°	0°	20°	40°
	4		4.1													
4.5		4														
5		3.9														
6		3.7														
7		3.6			4.2											
8		3.4	3.3		4.2			3.8								
9		3.2	3.1		4.1			3.8			3.4			3.1		
10		3.1	3		4			3.7			3.3			3.1		
12		2.8	2.8	2.2	3.8	3		3.5			3.2			3.1		
14		2.6	2.6	2.1	3.6	2.9		3.3	2.8		3.1			3		
16		2.3	2.4	2.1	3.4	2.7		3.2	2.7		3	2.6		2.9	2.5	
18		1.9	2.2	2	3.2	2.6	2.2	3.1	2.6	2.2	2.9	2.5		2.8	2.4	
20		1.7	2	1.9	3	2.5	2.2	3	2.5	2.1	2.8	2.4	2.1	2.7	2.3	2.1
22		1.4	1.8		2.9	2.4	2.1	2.8	2.4	2.1	2.7	2.3	2.1	2.6	2.3	2
24					2.7	2.3	2.1	2.6	2.3	2.1	2.5	2.2	2	2.4	2.2	2
26					2.5	2.2	2.1	2.4	2.2	2	2.1	2.2	2	2	2.2	2
28					2.3	2.2	2	2.1	2.1	2	1.8	2.1	2	1.7	2	2
30					2	2.1	2	1.8	2	2	1.5	1.8	2	1.4	1.7	2
32					1.7	1.9	2	1.5	1.7	1.9	1.2	1.5	1.7	1.2	1.4	1.7
34					1.4	1.6	1.7	1.3	1.5	1.6	1	1.3	1.4	0.9	1.2	1.4
36					1.2	1.4	1.4	1.1	1.2	1.4	0.8	1	1.2	0.8	1	1.1
38					1	1.1	1.2	0.9	1	1.1	0.7	0.8	1	0.6	0.8	0.9
40					0.9	0.9	1	0.7	0.8	0.9		0.7	0.8		0.6	0.7
42					0.7	0.8		0.7	0.7	0.7		0.6				
ブーム伸長率 (%)	I	0			92/46/ 0			92/46			92			100		
	II	0			92/92/92			92/92			92			100		
	III	0			46/92/92			92/92			92			100		
	IV	0			46/46/92			46/92			92			100		

TAB 115033/115042/115051

# 折りたたみ式ジブ定格総荷重表

LTM 1065NX

10.2m-40m      9.5m      360°      5.5t

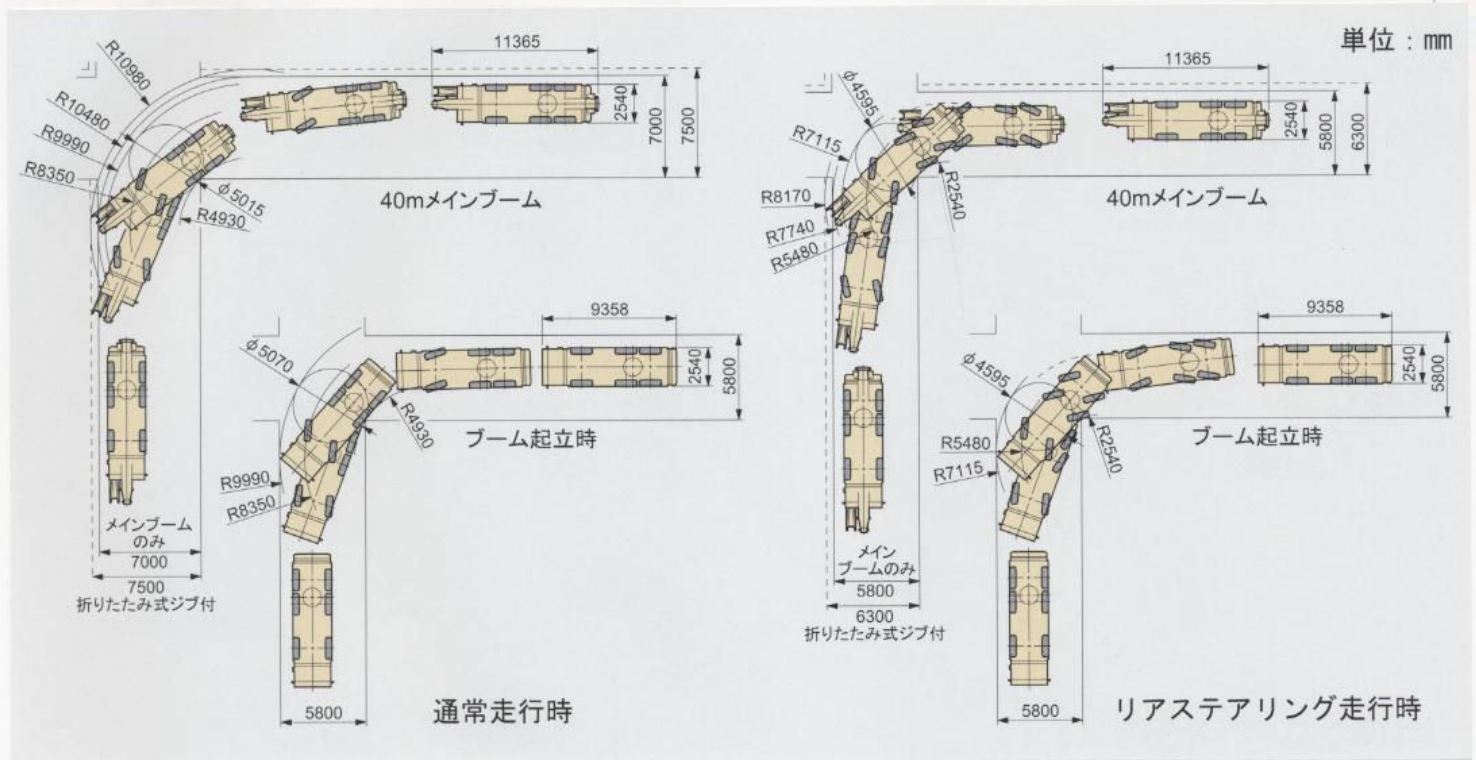
メインブーム長さ		10.2m			30.8m			34.2m			37.6m			40m		
ジブ長さ		9.5m			9.5m			9.5m			9.5m			9.5m		
角度		0°	20°	40°	0°	20°	40°	0°	20°	40°	0°	20°	40°	0°	20°	40°
作業半径(m)																
3		7.9														
3.5		7.7														
4		7.4														
4.5		7.1														
5		6.8	6.7													
6		6.3	6.5		8.4											
7		5.7	6.1	5.2	8.4			7.7								
8		5.2	5.7	5.2	8.1			7.6			6.3			5.1		
9		4.7	5.3	5.1	7.9	6.7		7.4			6.3			5.1		
10		4.2	4.9	4.9	7.6	6.5		7.2	6.2		6.1			5.1		
12		3.3	3.9	4.2	7	6.2	5.3	6.6	5.9		5.8	5.5		5.1	5.2	
14		2.7	3.3	3.4	5.8	5.9	5.1	5.7	5.7	5	5.3	5.2	4.7	4.8	4.9	4.6
16		2	2.5		5	5.1	4.9	4.7	5	4.8	4.3	4.7	4.6	4.2	4.5	4.3
18					4.2	4.5	4.5	3.9	4.2	4.5	3.6	3.9	4.2	3.4	3.8	4.1
20					3.6	3.8	4	3.3	3.6	3.8	2.9	3.2	3.5	2.8	3.1	3.4
22					3	3.2	3.4	2.8	3	3.2	2.4	2.7	2.9	2.4	2.6	2.8
24					2.6	2.7	2.9	2.3	2.6	2.7	2	2.3	2.4	1.9	2.2	2.4
26					2.2	2.3	2.4	2	2.2	2.3	1.7	1.9	2	1.6	1.8	2
28					1.8	2	2.1	1.7	1.8	1.9	1.4	1.5	1.7	1.3	1.5	1.6
30					1.5	1.6	1.7	1.4	1.5	1.6	1.1	1.3	1.4	1	1.2	1.3
32					1.3	1.4	1.4	1.1	1.2	1.3	0.9	1	1.1	0.8	1	1.1
34					1.1	1.1	1.1	0.9	1	1.1	0.7	0.8	0.9	0.6	0.7	0.8
36					0.9	0.9		0.7	0.8	0.8		0.6	0.7			0.6
38								0.6	0.6							
ブーム伸長率 (%)	I	0			92/46/ 0			92/46			92			100		
	II	0			92/92/92			92/92			92			100		
	III	0			46/92/92			92/92			92			100		
	IV	0			46/46/92			46/92			92			100		

TAB 115036/115045/115054

10.2m-40m      16m      360°      5.5t

メインブーム長さ		10.2m			30.8m			34.2m			37.6m			40m		
ジブ長さ		16m			16m			16m			16m			16m		
角度		0°	20°	40°	0°	20°	40°	0°	20°	40°	0°	20°	40°	0°	20°	40°
作業半径(m)																
4		4.1														
4.5		4														
5		3.9														
6		3.7														
7		3.6			4.2											
8		3.4	3.3		4.2			3.8								
9		3.2	3.1		4.1			3.8			3.1			2.8		
10		3.1	3		4			3.7			3.1			2.8		
12		2.8	2.8	2.2	3.8	3		3.5			3.1			2.8		
14		2.6	2.6	2.1	3.6	2.9		3.3	2.8		3.1			2.8		
16		2.3	2.4	2.1	3.4	2.7		3.2	2.7		3	2.5		2.8	2.4	
18		1.9	2.2	2	3.2	2.6	2.2	3.1	2.6	2.2	2.9	2.4		2.8	2.3	
20		1.7	2	1.9	3	2.5	2.2	3	2.5	2.1	2.8	2.3	2	2.7	2.3	2
22		1.4	1.8		2.8	2.4	2.1	2.7	2.4	2.1	2.5	2.3	2	2.4	2.3	2
24					2.6	2.3	2.1	2.4	2.3	2.1	2.1	2.2	2	2	2.2	2
26					2.3	2.2	2.1	2.1	2.2	2	1.8	2.1	2	1.7	2	2
28					2	2.1	2	1.8	2	2	1.5	1.8	2	1.4	1.7	2
30					1.7	1.9	2	1.5	1.7	2	1.2	1.5	1.7	1.1	1.4	1.7
32					1.4	1.6	1.8	1.2	1.5	1.7	1	1.2	1.4	0.9	1.2	1.4
34					1.2	1.4	1.5	1	1.2	1.4	0.8	1	1.2	0.7	0.9	1.1
36					1	1.1	1.2	0.9	1	1.2	0.6	0.8	0.9		0.7	0.9
38					0.8	0.9	1	0.7	0.8	0.9		0.6	0.7			0.7
40					0.7	0.8	0.8		0.6	0.7						
42						0.6										
ブーム伸長率 (%)	I	0			92/46/ 0			92/46			92			100		
	II	0			92/92/92			92/92			92			100		
	III	0			46/92/92			92/92			92			100		
	IV	0			46/46/92			46/92			92			100		

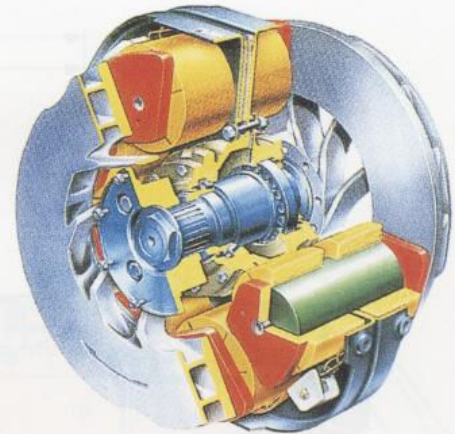
TAB 115036/115045/115054



排気ブレーキおよびリターダに加えて、電磁力によるブレーキ (テルマブレーキ) を標準装備しています。

## テルマブレーキとは…

テルマブレーキは指一本で操作でき、連続使用が可能で安定かつスムーズな制動力が得られタイヤの偏摩耗を防ぎます。またフットブレーキの使用頻度を大幅に減少させ、ライニングの寿命を伸ばし、メンテナンスコストを低減させます。  
※使用上の注意等は操作マニュアルを御参照ください。

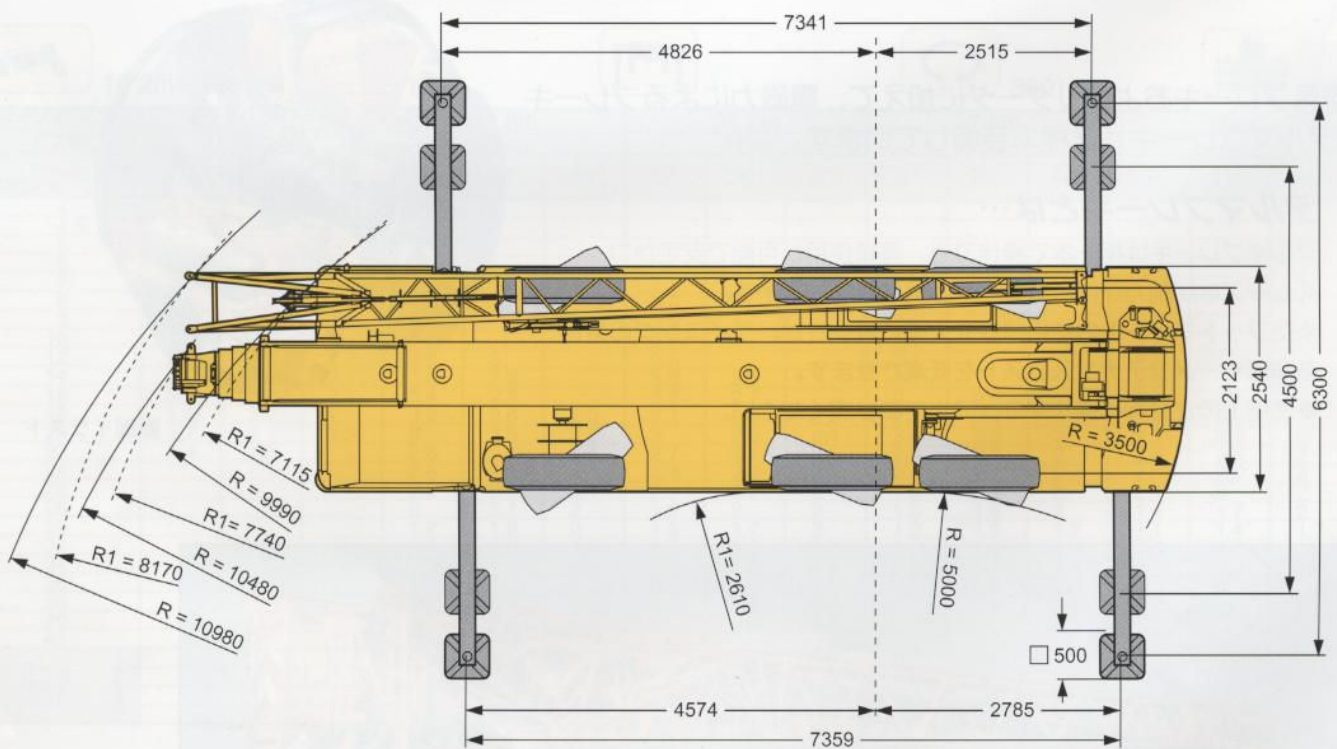
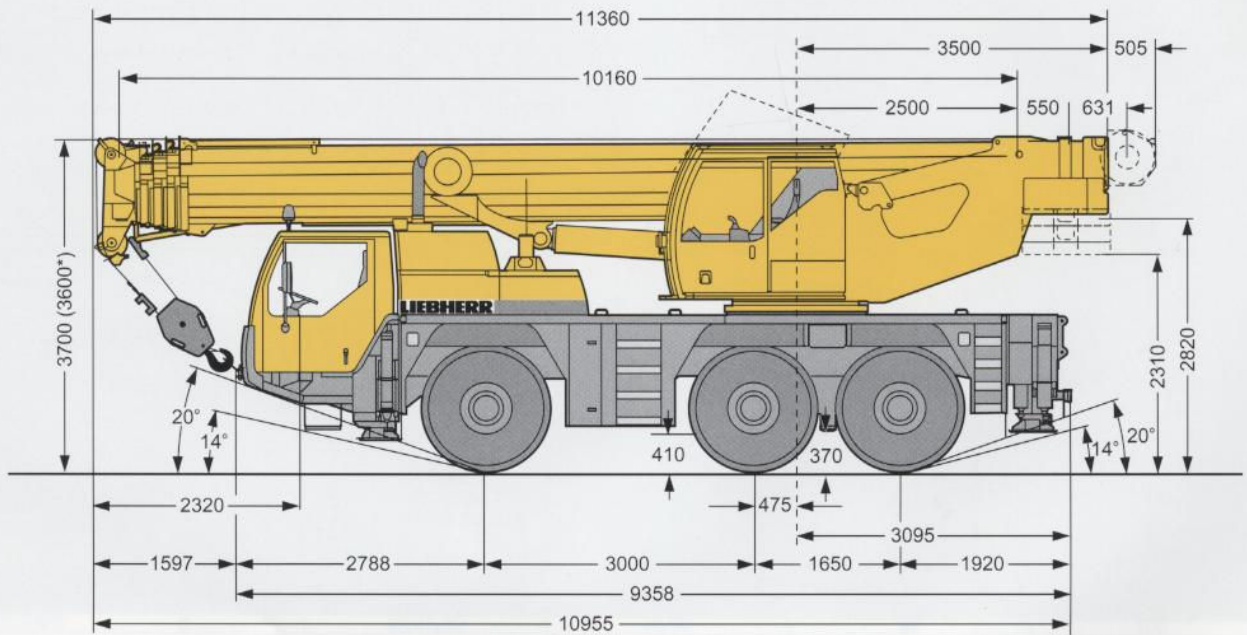


断面イラスト



## 外観寸法

単位：mm



\*サスペンションを100mm下げた状態  
R1 = 全輪ステアリング時

## リープヘル・ジャパン株式会社

〒230-0053 横浜市鶴見区大黒町5番39号  
TEL. 045-505-8687 (営業)  
045-505-8689 (サービス)  
FAX. 045-505-8683

なお、本仕様は予告なく変更することがあります。

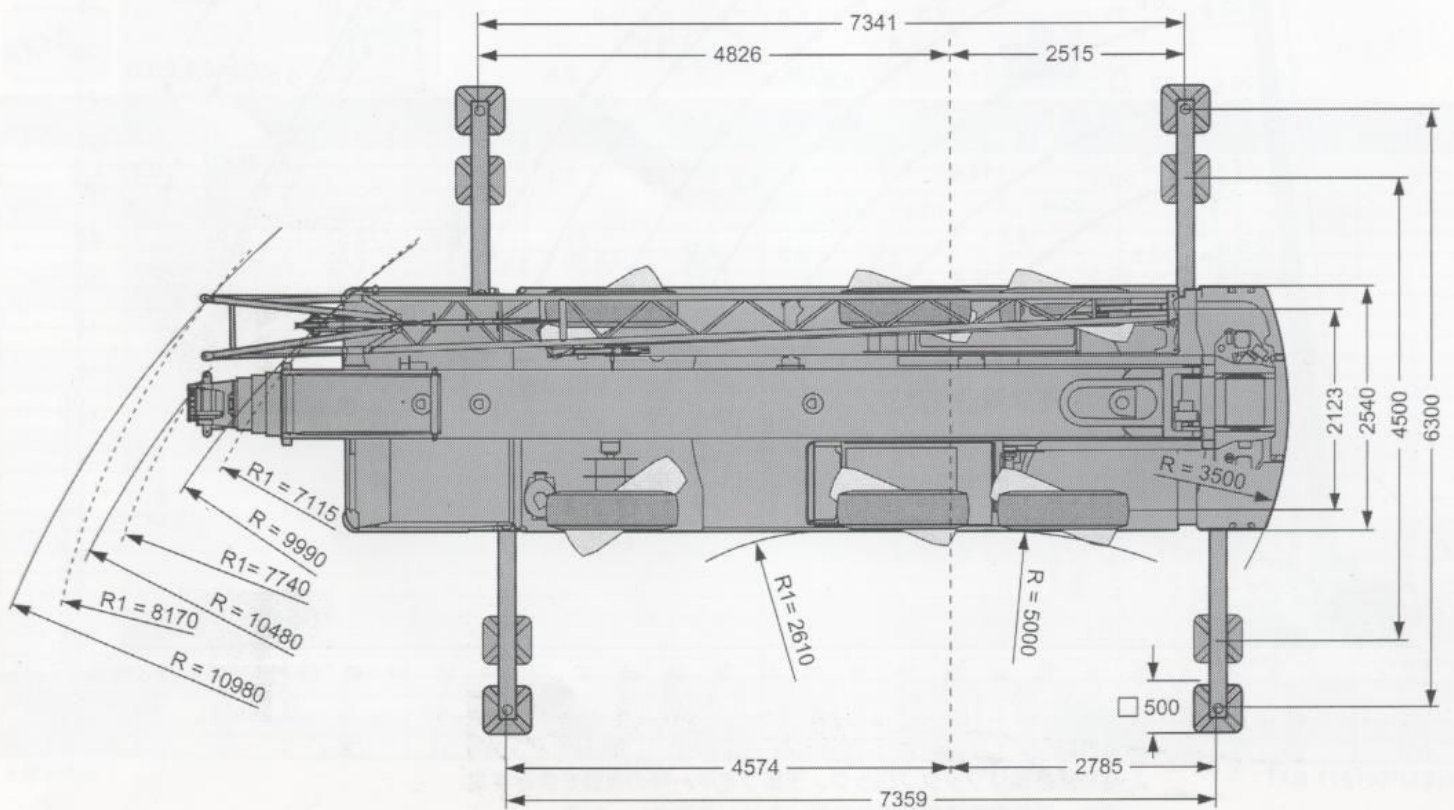
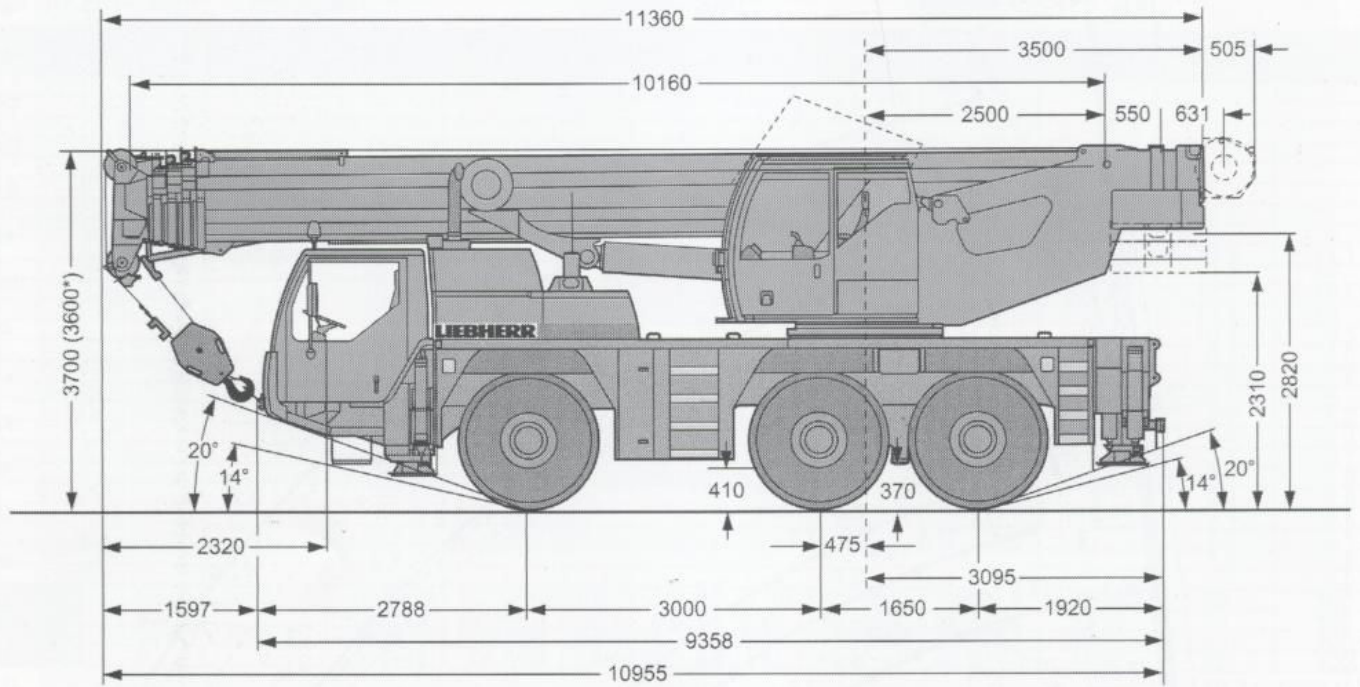
TP 115.00.DEF07.2004  
2005.11.1500

# オールテレーンクレーン LTM 1065NX 65t リープヘル

## ●主寸法

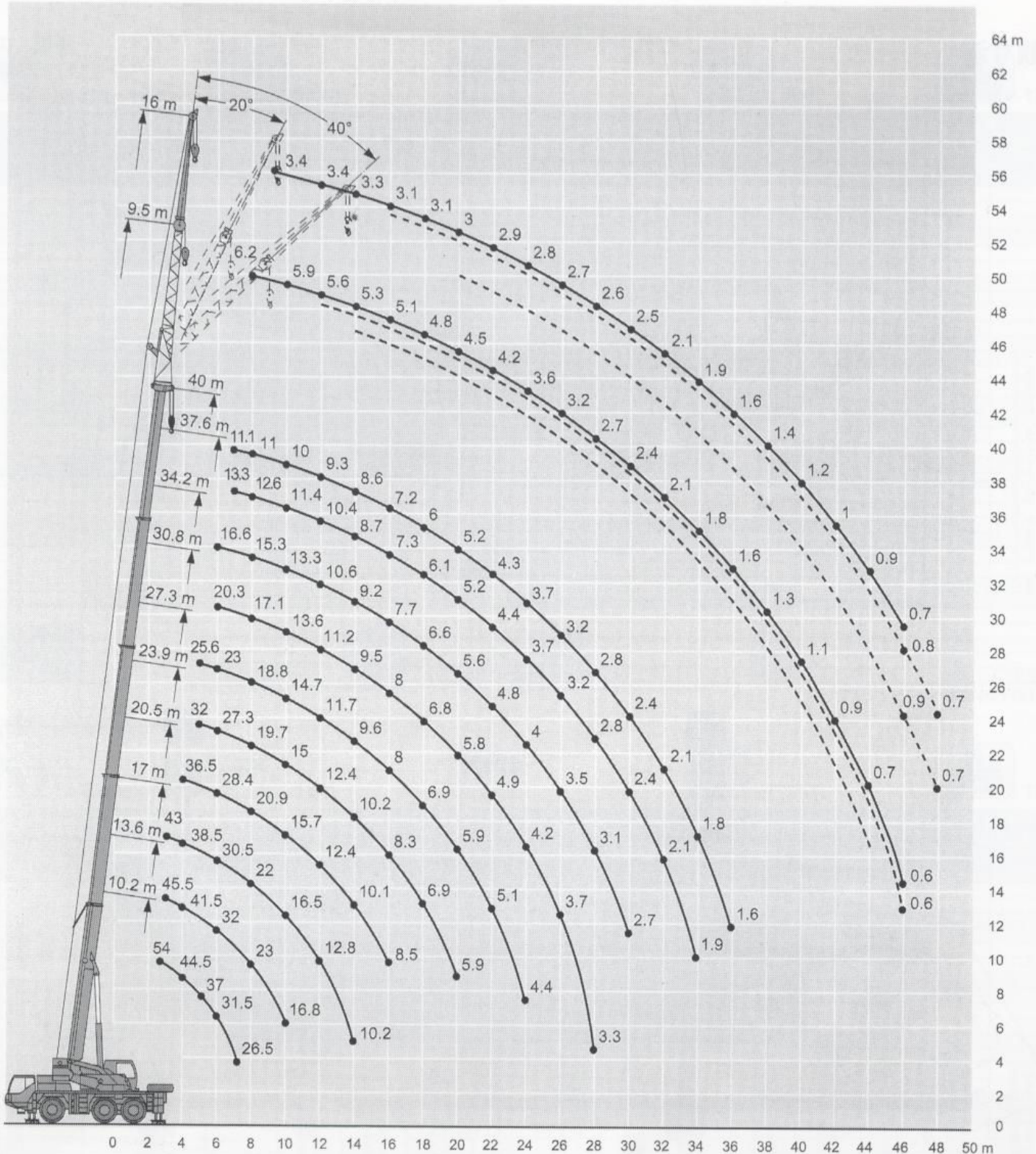
### 外観寸法

単位：mm



\*サスペンションを100mm下げた状態  
R1 = 全輪ステアリング時

## ●メインブーム定格総荷重表



### 注意

- 1 定格総荷重はフックブロック、玉掛ワイヤー等の自重を含みます。  
また、下記の条件が考慮されていませんのでクレーンの操作には充分気をつけてください。
  - ① 地盤の強度、地震による影響
  - ② 作業速度に応じた動荷重および台風または強風による影響等
- 2 本機は水平に設置して、クレーン作業を行ってください。
- 3 作業半径は、クレーンの旋回中心から荷重の重心までの水平距離です。
- 4 メインブームの定格総荷重は折りたたみ式ジブを取り除いた状態での値です。
- 5 42 トンを超える定格総荷重の場合は、特殊吊装置が必要です。

# オールテレーンクレーン LTM 1065NX 65t リープヘル

## ●メインブーム定格総荷重表



作業半径(m) \ メインブーム長さ	* 10.2m	13.6m	17m	20.5m	23.9m	27.3m	30.8m	34.2m	37.6m	40m		
2.5	55											
2.7	55											
3	55	54										
3.5	49.5	49	45.5	43								
4	44.5	44.5	41.5	38.5	36.5							
4.5	39.5	39.5	38	35.5	33.5	32						
5	37	37	36	34	31.5	30.5	25.6					
6	32	31.5	32	30.5	28.4	27.3	23	20.3	16.6			
7	26.7	26.5	26.8	26.3	24.8	23.3	20.8	18.6	16.3	13.3		
8			23	22	20.9	19.7	18.8	17.1	15.3	12.6		
9			19.5	18.9	18	16.9	16.4	15.5	14.4	12		
10			16.8	16.5	15.7	15	14.7	13.6	13.3	11.4		
12				12.8	12.4	12.4	11.7	11.2	10.6	10.4		
14				10.2	10.1	10.2	9.6	9.5	9.2	8.7		
16					8.5	8.3	8	8	7.7	7.3		
18						6.9	6.9	6.8	6.6	6.1		
20						5.9	5.9	5.8	5.6	5.2		
22							5.1	4.9	4.8	4.4		
24							4.4	4.2	4	3.7		
26								3.7	3.5	3.2		
28								3.3	3.1	2.8		
30									2.7	2.4		
32										2.1		
34										1.9		
36										1.6		
ブーム伸長率 (%)	I	0	0	0/0/0	0/0/0	46/0/0	46/0/0	92/46/46	92/46/0	92/46	92	100
	II	0	0	46/0/0	92/46/0	46/46/0	46/46/92	46/46/92	92/46/92	92/92	92	100
	III	0	0	0/46/0	0/46/46	46/46/46	46/46/46	46/46/46	46/92/92	92/92	92	100
	IV	0	0	0/0/46	0/0/46	0/46/92	46/92/46	46/92/46	46/92/92	46/92	92	100

\* 後方吊り

TAB 115140/115142



作業半径(m) \ メインブーム長さ	* 10.2m	13.6m	17m	20.5m	23.9m	27.3m	30.8m	34.2m	37.6m	40m		
2.1	65											
2.5	60											
2.7	58											
3	56	54										
3.5	49.5	48.5	45.5	43								
4	44.5	44.5	41.5	38.5	36.5							
4.5	39.5	39.5	38	35.5	33.5	32						
5	37	36	36	34	31.5	29.2	25.6					
6	29.6	29.4	28	26.5	24.8	23	21.9	20.3	16.6			
7	23.6	23.6	22.4	21.4	20.2	19.1	18.5	17	16.3	13.3		
8			18.6	17.9	17	16.7	15.7	14.9	14	12.6		
9			15.8	15.3	14.6	14.4	13.5	12.9	12.7	11.9		
10			13.5	13.3	13.1	12.5	11.9	11.6	11.1	10.4		
12				10.2	10.2	9.8	9.6	9.1	8.7	8.1		
14				7.8	8.1	8	7.7	7.3	7	6.5		
16					6.5	6.4	6.3	6	5.8	5.4		
18						5.3	5.2	5.1	4.8	4.4		
20						4.4	4.3	4.1	4	3.7		
22							3.6	3.5	3.3	3.1		
24							3.2	3	2.8	2.6		
26								2.6	2.4	2.1		
28								2.2	2.1	1.8		
30									1.8	1.5		
32										1.3		
34										1		
36										0.8		
ブーム伸長率 (%)	I	0	0	0/0/0	0/0/0	46/0/0	0/0/0	46/46/0	92/46/0	92/46	92	100
	II	0	0	46/0/0	92/0/0	92/46/0	46/92/0	46/92/46	92/92/92	92/92	92	100
	III	0	0	0/46/0	0/46/0	0/46/46	46/46/92	46/46/92	46/92/92	92/92	92	100
	IV	0	0	0/0/46	0/46/92	0/46/92	92/46/92	92/46/92	46/46/92	46/92	92	100

\* 後方吊り

TAB 115193/115143

# オールテレーンクレーン LTM 1065NX 65t リープヘル

## ●折りたたみ式ジブ定格総荷重表



メインブーム長さ		10.2m			30.8m			34.2m			37.6m			40.0m		
ジブ長さ		9.5m			9.5m			9.5m			9.5m			9.5m		
角度		0°	20°	40°	0°	20°	40°	0°	20°	40°	0°	20°	40°	0°	20°	40°
作業半径(m)																
3		8.7														
3.5		8.4														
4		8.1														
4.5		7.8														
5		7.5	7.4													
6		6.9	7.1		9.2											
7		6.3	6.7	5.7	9.2			8.5								
8		5.7	6.3	5.7	8.9			8.4			6.9			6.2		
9		5.2	5.8	5.6	8.7	7.4		8.1			6.9			6.2		
10		4.6	5.4	5.4	8.3	7.2		8	6.8		6.7			5.9		
12		3.6	4.3	4.6	7.7	6.8	5.8	7.6	6.5		6.4	6.1		5.6	5.8	
14		3	3.6	3.7	7.2	6.5	5.6	7.2	6.3	5.5	6.1	5.7	5.2	5.3	5.3	5
16		2.2	2.7		6.6	6.2	5.4	6.8	6	5.3	5.8	5.3	5.1	5.1	5	4.8
18					6.1	5.9	5.3	5.8	5.8	5.2	5.4	4.9	4.9	4.8	4.6	4.5
20					4.4	5.5	5.2	5	5.3	5.1	5	4.6	4.5	4.5	4.3	4.3
22					4.4	4.9	5.1	4.6	4.6	4.8	4.3	4.4	4.3	4.2	4.1	4
24					4.1	4.2	4.4	4.1	4.2	4.1	3.7	4	4.1	3.6	3.9	3.8
26					3.7	3.8	3.8	3.5	3.7	3.8	3.2	3.4	3.6	3.2	3.4	3.5
28					3.2	3.4	3.5	3.1	3.2	3.3	2.8	3	3.1	2.7	2.9	3.1
30					2.9	3	3	2.7	2.8	2.9	2.4	2.6	2.7	2.4	2.6	2.7
32					2.5	2.6	2.7	2.4	2.5	2.5	2.1	2.3	2.3	2.1	2.2	2.3
34					2.3	2.3	2.3	2.1	2.2	2.2	1.9	2	2	1.8	1.9	2
36					2	2.1		1.8	1.9	1.9	1.6	1.7	1.8	1.6	1.7	1.7
38								1.6	1.7	1.7	1.4	1.5	1.5	1.3	1.4	1.5
40								1.4	1.4		1.2	1.2	1.2	1.1	1.2	1.2
42											1	1	1	0.9	1	1
44											0.8	0.8		0.7	0.8	0.8
46														0.6	0.6	
48																
ブーム伸長率 (%)	I	0			92/46/ 0			92/46			92			100		
	II	0			92/92/92			92/92			92			100		
	III	0			46/92/92			92/92			92			100		
	IV	0			46/46/92			46/92			92			100		

TAB 115144/115145/115146



メインブーム長さ		10.2m			30.8m			34.2m			37.6m			40.0m		
ジブ長さ		16m			16m			16m			16m			16m		
角度		0°	20°	40°	0°	20°	40°	0°	20°	40°	0°	20°	40°	0°	20°	40°
作業半径(m)																
4		4.5														
4.5		4.4														
5		4.3														
6		4.1														
7		3.9			4.6											
8		3.7	3.6		4.6			4.2								
9		3.5	3.4		4.5			4.1			3.7			3.4		
10		3.4	3.3		4.4			4			3.7			3.4		
12		3.1	3.1	2.4	4.1	3.3		3.8			3.5			3.4		
14		2.8	2.9	2.3	3.9	3.2		3.7	3.1		3.4			3.3		
16		2.5	2.6	2.3	3.7	3		3.5	2.9		3.3	2.8		3.1	2.8	
18		2.1	2.4	2.2	3.5	2.9	2.5	3.4	2.8	2.4	3.2	2.7		3.1	2.7	
20		1.8	2.2	2.1	3.3	2.8	2.4	3.3	2.7	2.4	3.1	2.6	2.3	3	2.6	2.3
22		1.5	2		3.2	2.7	2.3	3.1	2.6	2.3	3	2.5	2.3	2.9	2.5	2.2
24					3	2.6	2.3	3	2.5	2.3	2.9	2.5	2.2	2.8	2.4	2.2
26					2.9	2.5	2.3	2.9	2.5	2.2	2.8	2.4	2.2	2.7	2.4	2.2
28					2.8	2.4	2.2	2.7	2.4	2.2	2.7	2.3	2.2	2.6	2.3	2.2
30					2.6	2.3	2.2	2.6	2.3	2.2	2.5	2.3	2.2	2.5	2.3	2.2
32					2.5	2.3	2.2	2.5	2.3	2.2	2.2	2.2	2.2	2.1	2.2	2.1
34					2.4	2.3	2.2	2.2	2.2	2.2	1.9	2.2	2.2	1.9	2.1	2.1
36					2.1	2.2	2.2	1.9	2.1	2.2	1.7	1.9	2.1	1.6	1.9	2
38					1.9	2	2	1.7	1.9	1.9	1.5	1.7	1.8	1.4	1.6	1.8
40					1.7	1.8	1.8	1.5	1.6	1.7	1.3	1.5	1.5	1.2	1.4	1.5
42					1.5	1.6		1.3	1.4	1.5	1.1	1.2	1.3	1	1.2	1.3
44								1.1	1.2	1.2	0.9	1	1.1	0.9	1	1.1
46								1			0.7	0.9	0.9	0.7	0.8	0.9
48											0.6	0.7	0.6		0.7	0.7
ブーム伸長率 (%)	I	0			92/46/ 0			92/46			92			100		
	II	0			92/92/92			92/92			92			100		
	III	0			46/92/92			92/92			92			100		
	IV	0			46/46/92			46/92			92			100		

TAB 115144/115145/115146