

タダノ 高所作業車 スカイボーイ

AT-100TG型

仕 様 書

スペック番号 AT-100-3-00001 (ハイ製ハット仕様)

AT-100-3-00002 (FRP製ハット仕様)

株式会社 タダノ

管理番号 JA - 01

AT-100TG型 高所作業車

1. 作業装置主要諸元

バスケット最大地上高		9.9m
バスケット最大作業半径		7.4m
バスケット積載荷重		150 kg 又は 1 名
バスケット内寸法	(長さ×幅×高さ)	0.7m×1.0m×0.9m
バスケットスイング角度		左 104° ~ 右 104°
ブーム起伏角度		- 17.5° ~ 80°
ブーム上げ速度		- 17.5° ~ 80° / 30 s
ブーム長さ		3.41m ~ 7.10m
ブーム伸ばし速度		3.69m / 20 s
旋 回 角 度		360° 連続
旋 回 速 度		1.0 min ⁻¹
作 業 床 装 置		パイプ製バスケット または FRP製バケット
	自動水平装置	複動油圧シリンダ
	スイング装置	電動モータ駆動歯車減速式
ブーム形式		3段油圧同時伸縮式 箱形断面溶接構造
ブーム起伏装置		複動油圧シリンダ直押式
ブーム伸縮装置		複動油圧シリンダ直押式及び ワイヤロープ式
旋 回 装 置		油圧モータ駆動ウォーム歯車減速式 ボールベアリング式
バスケット側リモコン装置		電気式(有線)
アウトリガ		全油圧張り出し式
(その場設置式)		張出幅 1.53m
油 圧 ポ ン プ		ジャッキストローク 0.36m
作 動 油 タ ン ク 容 量		ギヤポンプ
操 作 装 置	上部(バスケット部)	約 42 L
		ブーム旋回
		ブーム起伏
		ブーム伸縮
		バスケットスイング
		ブーム格納
		エンジン始動・停止
		アクセル(2速、オートアクセル)
		緊急停止
		非常用ポンプ
		干渉規制解除

				旋 回 台 部	バスケット水平調整
				下 部	ブーム旋回
			(車両左側方)		ブーム起伏
					ブーム伸縮
					ブーム格納
					非常スイッチ
					エンジン始動・停止
					アクセル(2 速、オートアクセル)
					緊急停止
					非常用ポンプ
			(車両後端部)		アウトリガ操作
制 御 装 置					緩起動・緩停止装置
					ブーム格納装置
					オートアクセル装置
					(レバー及びスイッチ操作に連動)
					エンジン停止時の消費電流節減回路
安 全 装 置					A M C 3
					キャブ干渉防止機能付
					自己診断機能付
					安全ベルト用ロープ掛け
					フットスイッチ(バスケット部)
					手すりガード
					操作レバーガード
					緊急停止装置(表示灯付)
					ジャッキインタロック装置
					ブームインタロック装置
					油圧シリンダロック装置
					シフトレバーインタロック装置
					パーキングブレーキ警報装置
					P T O 切り忘れ警報装置
					ジャッキアップインジケータ
					油圧安全弁
					非常用ポンプ
					水準器
装 備 品					積算計(アワメータ)
標 準 付 属 品					タイヤ歯止め
					盤木(ゴム製)
オ プ シ ョ ン					作業灯(バスケット部)
					100V電源取出(定格100V - 10A)
					安全ベルト
					荷台

注)FRP製バケット仕様については、バスケットと表示している部分を全てバケットと読み替えて下さい。

2. 車 両 主 要 諸 元

キャリヤ

キャリヤ型式	いすゞ KR - NK R 8 1 E P
エンジン	型式 4 H L 1 N
	総排気量 4.777 L
	最高出力 96 kW{130 PS} / 3,000 rpm
	最大トルク 333 N・m{33.9 kg・m} / 1,500 rpm
変速機	前進5段、後退1段
バッテリー電圧	24V
燃料タンク容量	75 L
乗車定員	3名
タイヤ	前後 輪 7.00 - 16 - 12PR LT
	後 輪 7.00 - 16 - 12PR LT

寸 法

全長	4,800 mm
全幅	1,695 mm
全高	2,810 mm
軸距	2,490 mm
前輪距	1,400 mm
後輪距	1,240 mm

重 量 (標準)

車両重量	5,380 kg
車両総重量	5,545 kg

走行性能

最高速度	110 km/h (計算値)
登坂能力 (tan)	0.45 (計算値)
最小回転半径	5.5m

装 備 品

エアコン
スペアタイヤ
純正フロアマット
愛車セット
工具

2. 車 両 主 要 諸 元

キャリヤ					
キャリヤ型式					三菱 KK - FE73EB
エンジン	型	式			4M51 - 1
	総排気量				5.249 L
	最高出力				103 kW{140 PS} / 3,200 rpm
	最大トルク				333 N·m{34.0 kg·m} / 1,600 rpm
変速機					前進5段、後退1段
バッテリー電圧					24V
燃料タンク容量					70 L
乗車定員					3名
タイヤ	前	輪			205/85R16 - 117/115L LT
	後	輪			205/85R16 - 117/115L LT
寸法					
全長	長				4,740 mm
全幅	幅				1,695 mm
全高	高				2,800 mm
軸距	距				2,500 mm
軸距	前	輪			1,390 mm
	後	輪			1,235 mm
重量 (標準)					
車両重量					5,335 kg
車両総重量					5,500 kg
走行性能					
最高速度					120 km/h (計算値)
登坂能力	(tan)				0.46 (計算値)
最小回転半径					5.1m
装備品					エアコン スペアタイヤ 純正フロアマット 愛車セット 工具

2. 車 両 主 要 諸 元

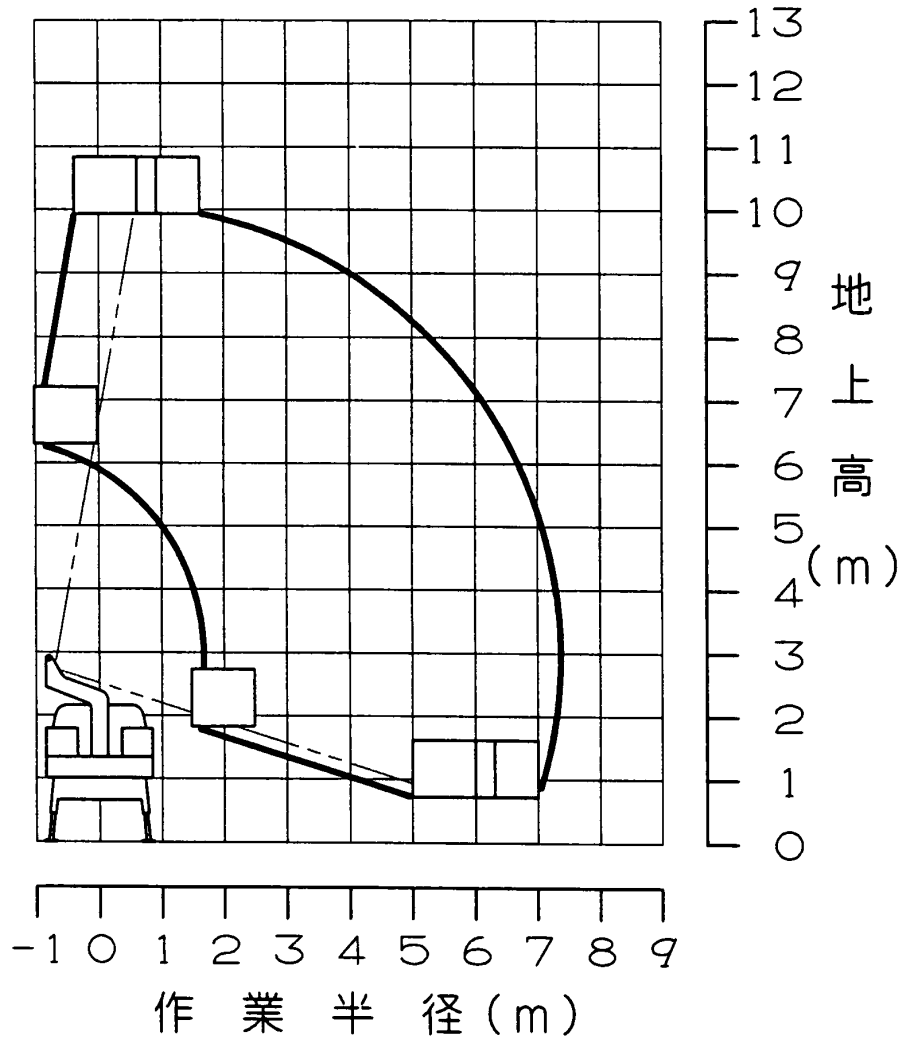
キャリヤ					
キャリヤ型式					日野 KK - XZU301X
エンジン	型	式			S05D
	総排気量				4.899 L
	最高出力				103 kW{140 PS} / 3,000 rpm
	最大トルク				353 N·m{36.0 kg·m} / 1,600 rpm
変速機					前進5段、後退1段
バッテリー電圧					24V
燃料タンク容量					70 L
乗車定員					3名
タイヤ	前	輪			195/85R16 - 114/112L LT
	後	輪			195/85R16 - 114/112L LT
寸法					
全長	長				4,755 mm
全幅	幅				1,695 mm
全高	高				2,800 mm
軸距	距				2,525 mm
前輪	前	輪			1,400 mm
	後	輪			1,245 mm
重量 (標準)					
車両重量					5,390 kg
車両総重量					5,555 kg
走行性能					
最高速度					115 km/h (計算値)
登坂能力	(tan)				0.51 (計算値)
最小回転半径					5.2m
装備品					エアコン スペアタイヤ 純正フロアマット 愛車セット 工具

2. 車 両 主 要 諸 元

キャリヤ					
キャリヤ型式					トヨタ KK - XZU301H
エンジン	型	式			S05D
	総排気量				4.899 L
	最高出力				103 kW{140 PS} / 3,000 rpm
	最大トルク				353 N・m{36.0 kg・m} / 1,600 rpm
変速機					前進5段、後退1段
バッテリー電圧					24V
燃料タンク容量					70 L
乗車定員					3名
タイヤ	前	輪			195/85R16 - 114/112L LT
	後	輪			195/85R16 - 114/112L LT
寸法					
全長	長				4,755 mm
全幅	幅				1,695 mm
全高	高				2,800 mm
軸距	距				2,525 mm
軸距	前	輪			1,400 mm
	後	輪			1,245 mm
重量 (標準)					
車両重量					5,390 kg
車両総重量					5,555 kg
走行性能					
最高速度					115 km/h (計算値)
登坂能力	(tan)				0.51 (計算値)
最小回転半径					5.2m
装備品					エアコン スペアタイヤ 純正フロアマット 愛車セット 工具

3. 作業範囲図

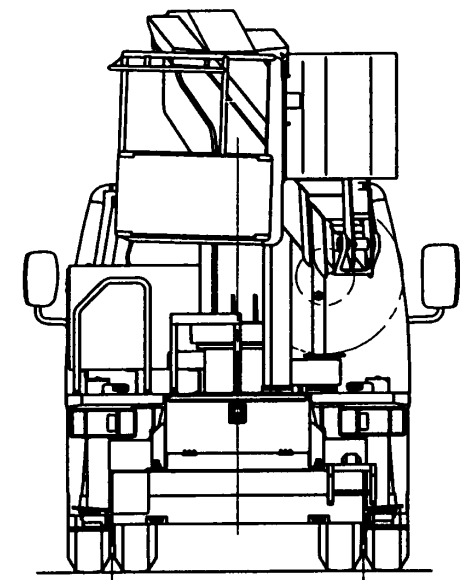
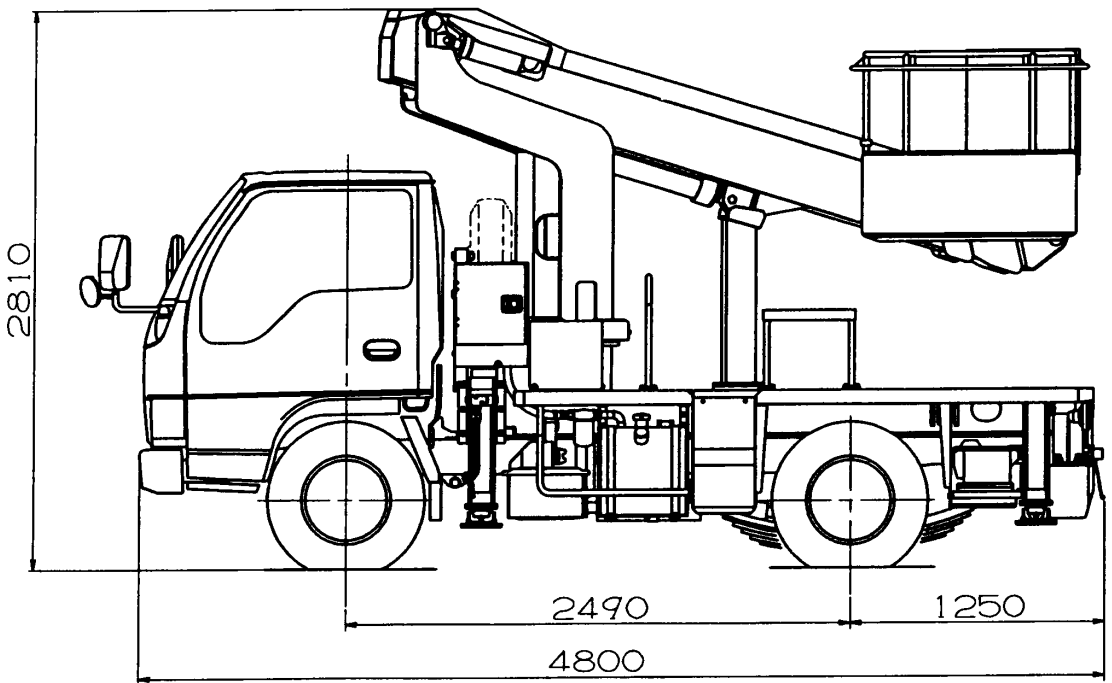
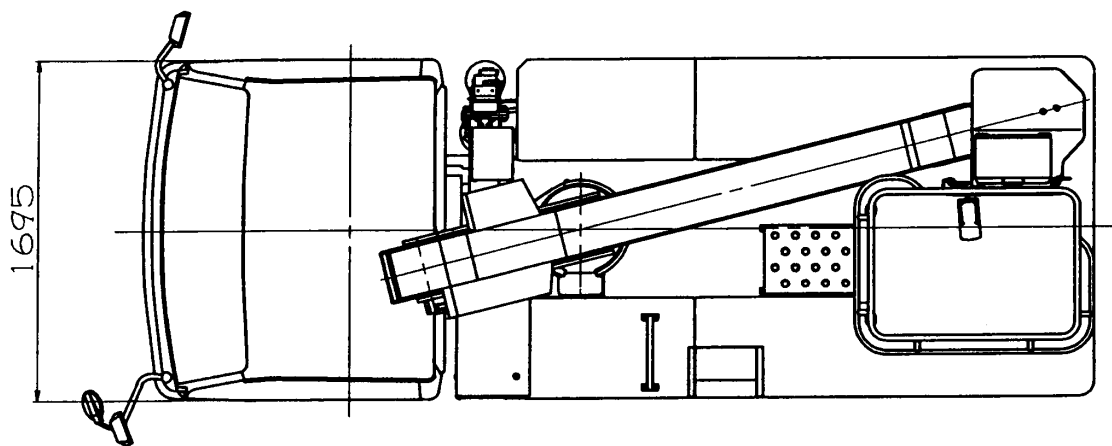
作業床最大地上高 9.9m
 最大作業半径 7.4m
 積載荷重 150kg



1. 作業範囲は水平堅土上におけるもので、ブームのたわみは含んでいません。
2. 作業範囲は全周同一です。

4. 外 観 図

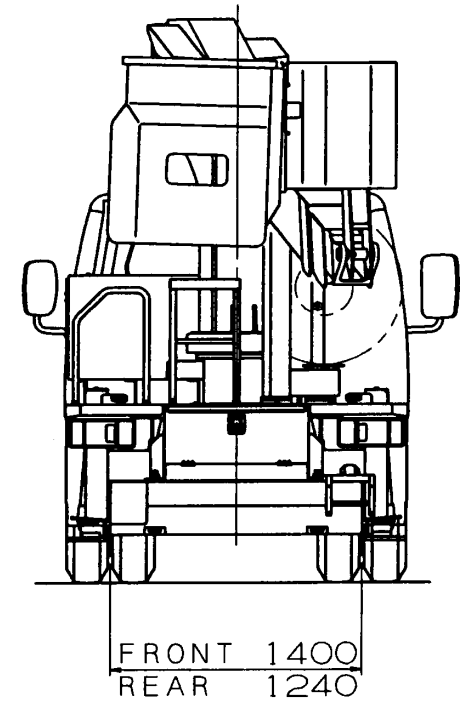
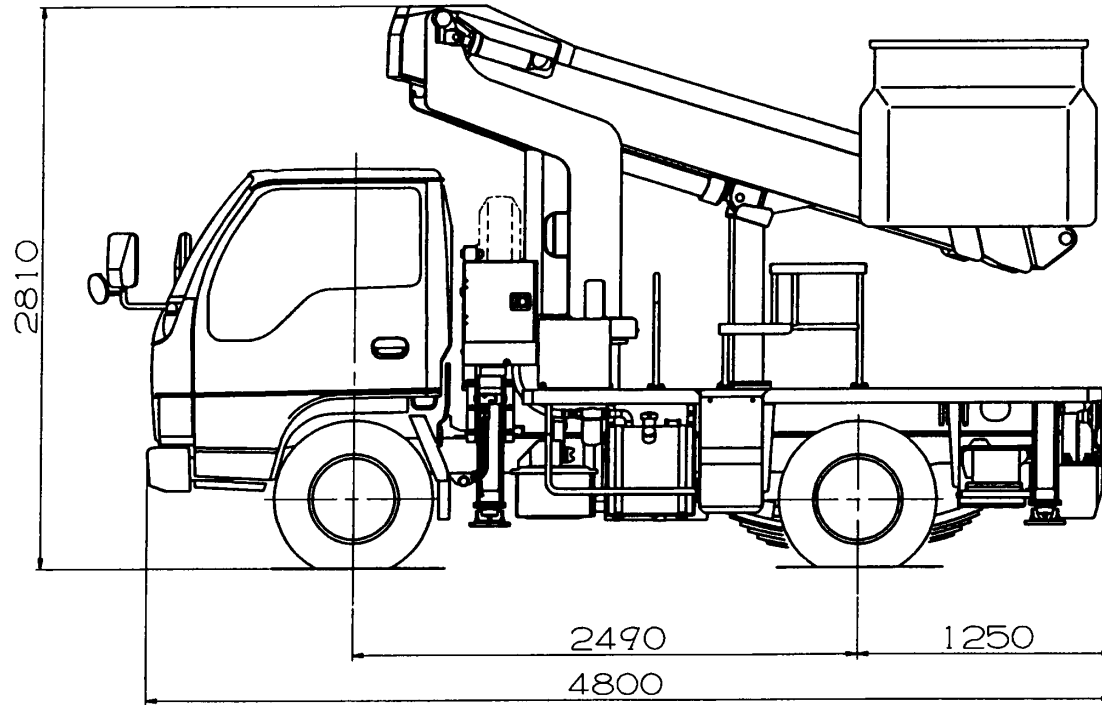
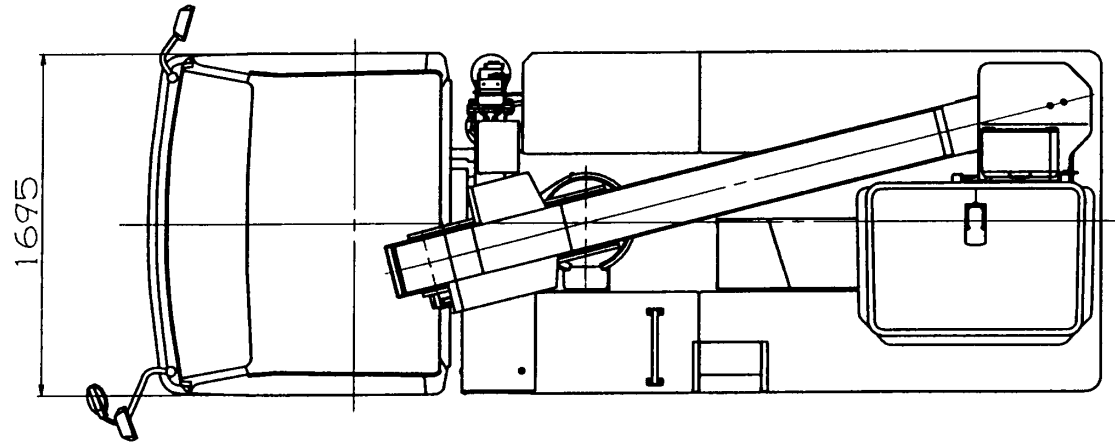
いすゞ KR-NKR81EP
(パイプ製バスケット仕様)



FRONT 1400
REAR 1240

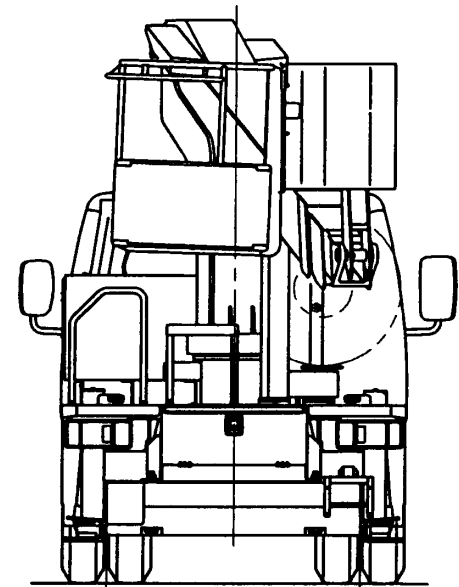
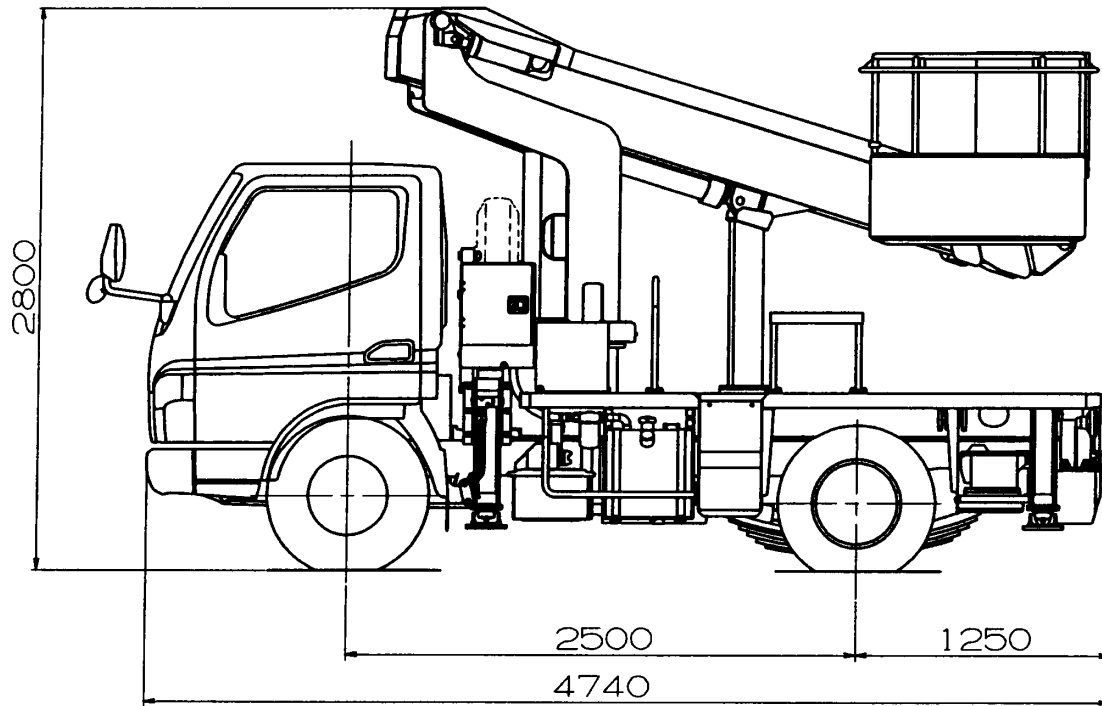
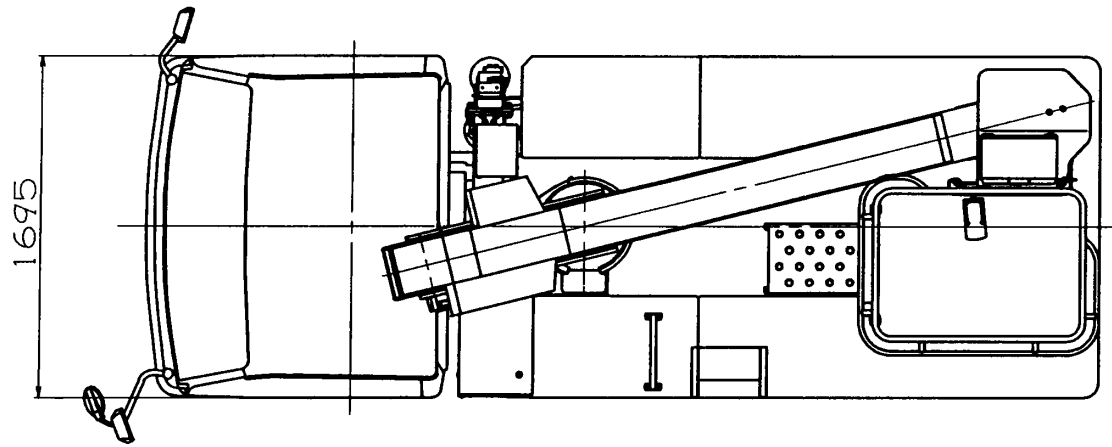
4. 外 観 図

いすゞ KR-NKR81EP
(FRP製バケット仕様)



4. 外 観 図

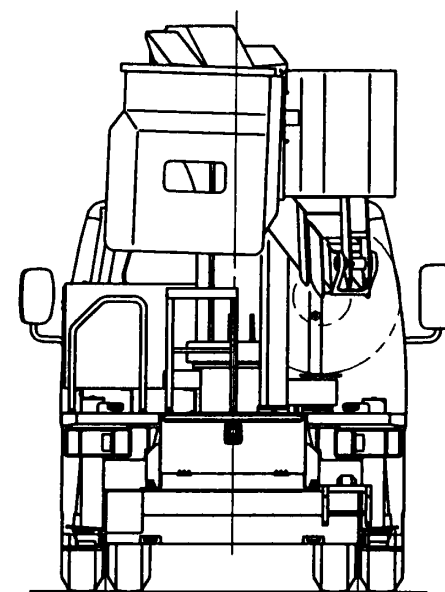
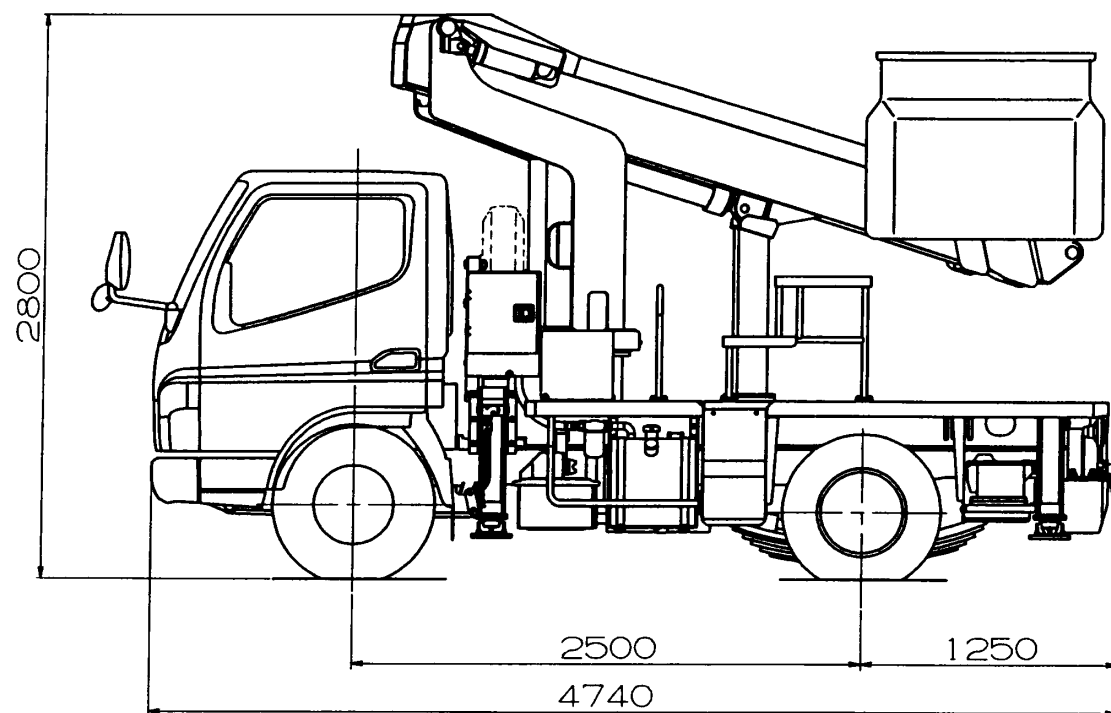
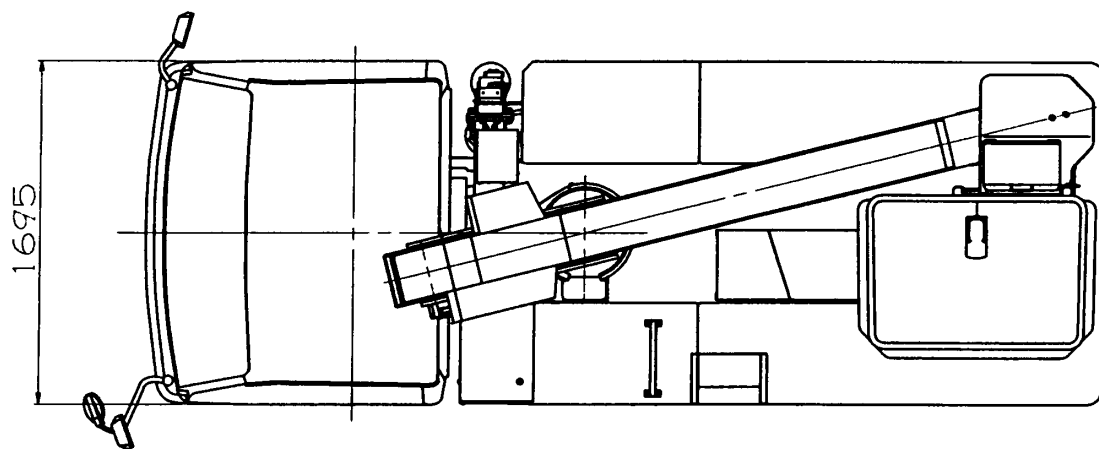
三菱 KK-FE73EB
(パイプ製バスケット仕様)



FRONT 1390
REAR 1235

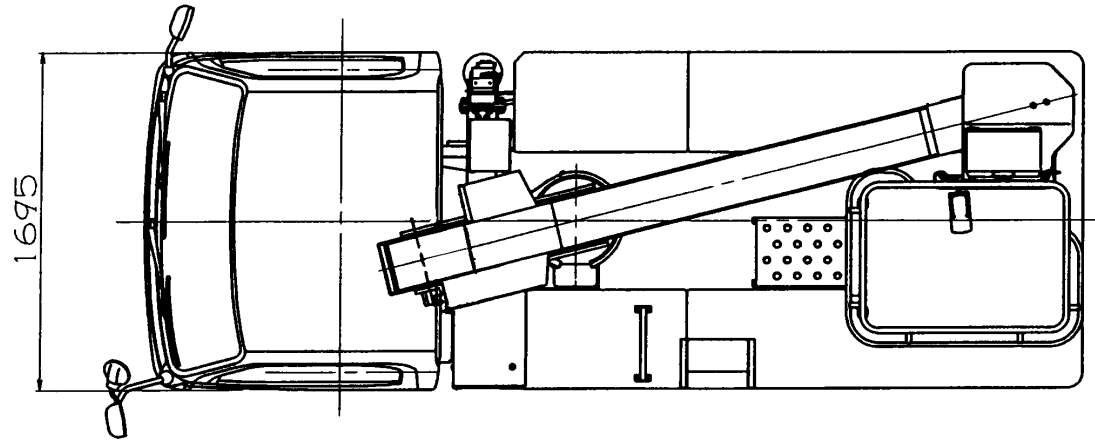
4. 外 観 図

三菱 KK - FE73EB
(FRP製バケット仕様)

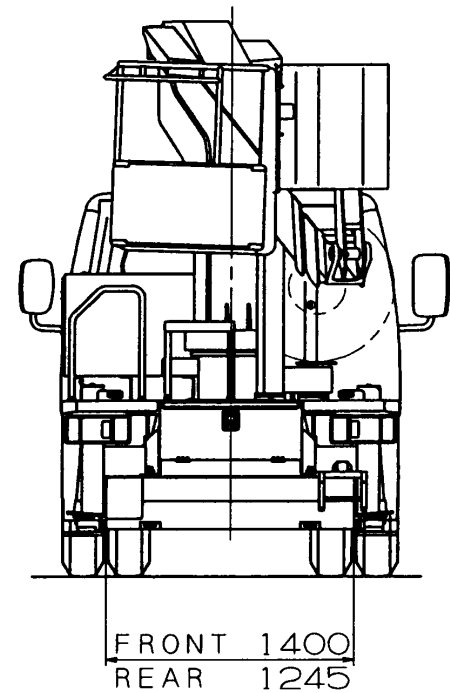
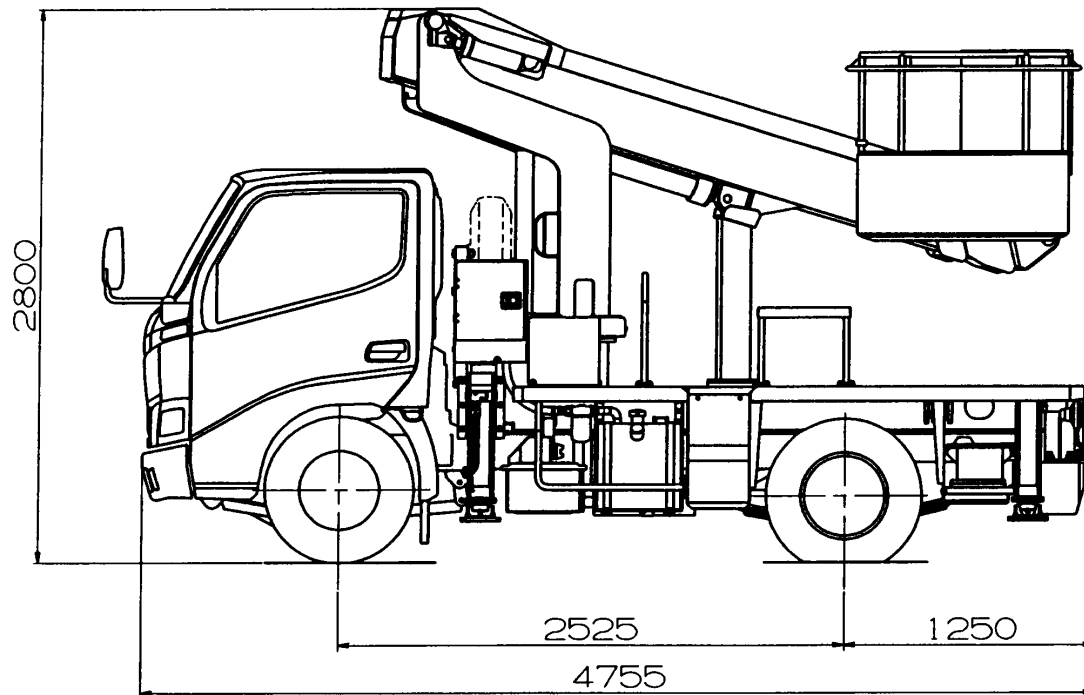


FRONT 1390
REAR 1235

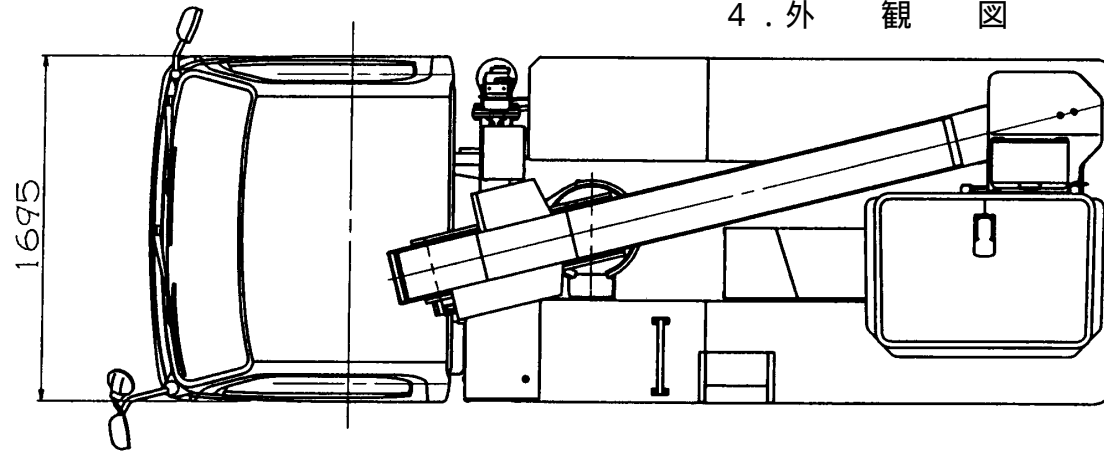
4. 外 観 図



日 野 KK - X Z U 3 0 1 X
トヨタ KK - X Z U 3 0 1 H
(パイプ製バスケット仕様)



4. 外 観 図



日 野 KK - X Z U 3 0 1 X
トヨタ KK - X Z U 3 0 1 H
(FRP製バケット仕様)

