

タダノ 高所作業車 スカイボーイ

# AT-320XTG 型

仕 様 書

スペック番号 AT-320X-1-00001

**株式会社 タダノ**

管理番号 JA-01

# AT-320XTG 型 高 所 作 業 車

## 1. 作 業 装 置 主 要 諸 元

バスケット積載荷重		200 kg 又は 2 名
バスケット最大地上高		32.0 m
バスケット最大作業半径		17.0 m
バスケット内寸法	(長さ×幅×深さ)	0.7 m× 1.2 m× 0.96 m
バスケットスイング角度		左 97° ～ 右 103°
ブーム起伏角度		-12° ～ 82°
ブーム上げ速度		-12° ～ 82° / 50s
ブーム長さ		8.00 m ～ 30.52 m
ブーム伸ばし速度		22.52 m/ 77s
旋 回 角 度		360° 連続
旋 回 速 度		1.0 min <sup>-1</sup> {rpm}
バスケット装置	バスケット	パイプ製
	自動水平装置	複動油圧シリンダ上下連動式
	スイング装置	電動モータ駆動歯車減速式
ブーム形式		5 段油圧同時伸縮式 多角形断面溶接構造
ブーム起伏装置		複動油圧シリンダ直押式
ブーム伸縮装置		複動油圧シリンダ直押式及びワイヤロープ式
旋 回 装 置		油圧モータ駆動ウォーム歯車減速式 ボールベアリング式
バスケット側リモコン装置		電気式 (有線)
アウトリガ		全油圧式 H 型 箱形断面溶接構造 スライド・ジャッキ各個操作装置付 最大張出幅 4.40 m
油 圧 ポ ン プ		ギヤポンプ
作動油タンク容量		約 110 L
操 作 装 置	バスケット部	垂直・水平移動 ブーム旋回 ブーム伸縮 ブーム起伏 バスケットスイング ブーム自動格納 エンジン始動・停止 アクセル (2 速、オートアクセル) 緊急停止 フットスイッチ アイドリングストップ入・切 非常用ポンプ

		垂直・水平一個別切替
		( AMC 限界、緊急停止、垂直・水平選択、個別選択、 車両バッテリー電圧監視の各モニタ )
	旋 回 台 部	ブーム旋回 ブーム伸縮 ブーム起伏 ブーム自動格納 アクセル (2 速、オートアクセル) 緊急停止 (表示灯付) 非常用ポンプ 非常スイッチ バスケット水平調整 下部優先スイッチ
	アウトリガ部	アウトリガ張出・格納 エンジン始動・停止 アクセル (2 速、オートアクセル) 非常用ポンプ 緊急停止 (表示灯付)
制 御 装 置		垂直・水平移動装置 起伏・旋回速度制御装置 緩起動・緩停止装置 ストロークエンドクッション装置 バスケット・ブーム自動格納装置 オートアクセル装置 (レバー及びスイッチ操作に連動) アイドリングストップ装置
安 全 装 置		過負荷防止装置 (AMC) ブーム干渉防止機能付 自己診断機能付 墜落制止用器具用ロープ掛け フットスイッチ (バスケット部) 操作レバーガード 非常用ポンプ 緊急停止装置 (表示灯付) ジャッキインタロック装置 ブームインタロック装置 アウトリガインジケータ 油圧シリンダロック装置 シフトレバーインタロック装置 パーキングブレーキ警報装置 PTO 切り忘れ警報装置 油圧安全弁 水準器

装 備 品  
標 準 付 属 品  
オ プ シ ョ ン

積算計 (アワメータ)  
テレマティクス用通信端末  
盤木 (ゴム製)  
タイヤ歯止め (樹脂製)  
作業灯 (バスケット部)  
100V 電源取出口 (定格 100V-10A)  
タッチスイッチ  
墜落制止用器具  
下部比例制御操作装置  
工具  
グリースポンプ  
盤木 (木製)  
タイヤ歯止め (ゴム製)  
黄色マーカランプ  
アウトリガ操作部照明  
排出ガス浄化装置警報 (バスケット部)  
手すりガード

## 2. 車両主要諸元

### いすゞキャリヤ

#### ◎ キャリヤ

キャリヤ型式	2RG-FRR90S1
エンジン	型式 4HK1-TCC
	総排気量 5.193 L
	最高出力 140 kW{190PS}/2,600 rpm
	最大トルク 515 N・m{52.5 kgf・m}/1,600~2,500 rpm
変速機	前進6段、後退1段
バッテリー電圧	24V
燃料タンク容量	63 L
乗車定員	2名
タイヤ	前輪 215/70R17.5 123/121J
	後輪 215/70R17.5 123/121J

#### ◎ 寸法

全長	8,670 mm
全幅	2,200 mm
全高	3,750 mm
軸距	3,790 mm
前輪距	1,795 mm
後輪距	1,660 mm

#### ◎ 重量 (標準)

車両重量	7,650 kg
最大積載量	100 kg
車両総重量	7,860 kg

#### ◎ 走行性能

最高速度	110 km/h (計算値)
登坂能力	(tan $\theta$ ) 0.53 (計算値)
最小回転半径	5.8 m

#### ◎ 装備品

エアコン  
スペアタイヤ  
工具

## 2. 車両主要諸元

### 日野キャリヤ

#### ◎ キャリヤ

キャリヤ型式	2KG-FC2AGBA
エンジン	型式 A05C
	総排気量 5.123 L
	最高出力 140 kW{190PS}/2,000 rpm
	最大トルク 706 N・m{72.0 kgf・m}/1,600 rpm
変速機	前進6段、後退1段
バッテリー電圧	24V
燃料タンク容量	70 L
乗車定員	2名
タイヤ	前輪 215/70R17.5 123/121J
	後輪 215/70R17.5 123/121J

#### ◎ 寸法

全長	8,670 mm
全幅	2,190 mm
全高	3,700 mm
軸距	3,850 mm
前輪距	1,820 mm
後輪距	1,680 mm

#### ◎ 重量 (標準)

車両重量	7,720 kg
最大積載量	100 kg
車両総重量	7,930 kg

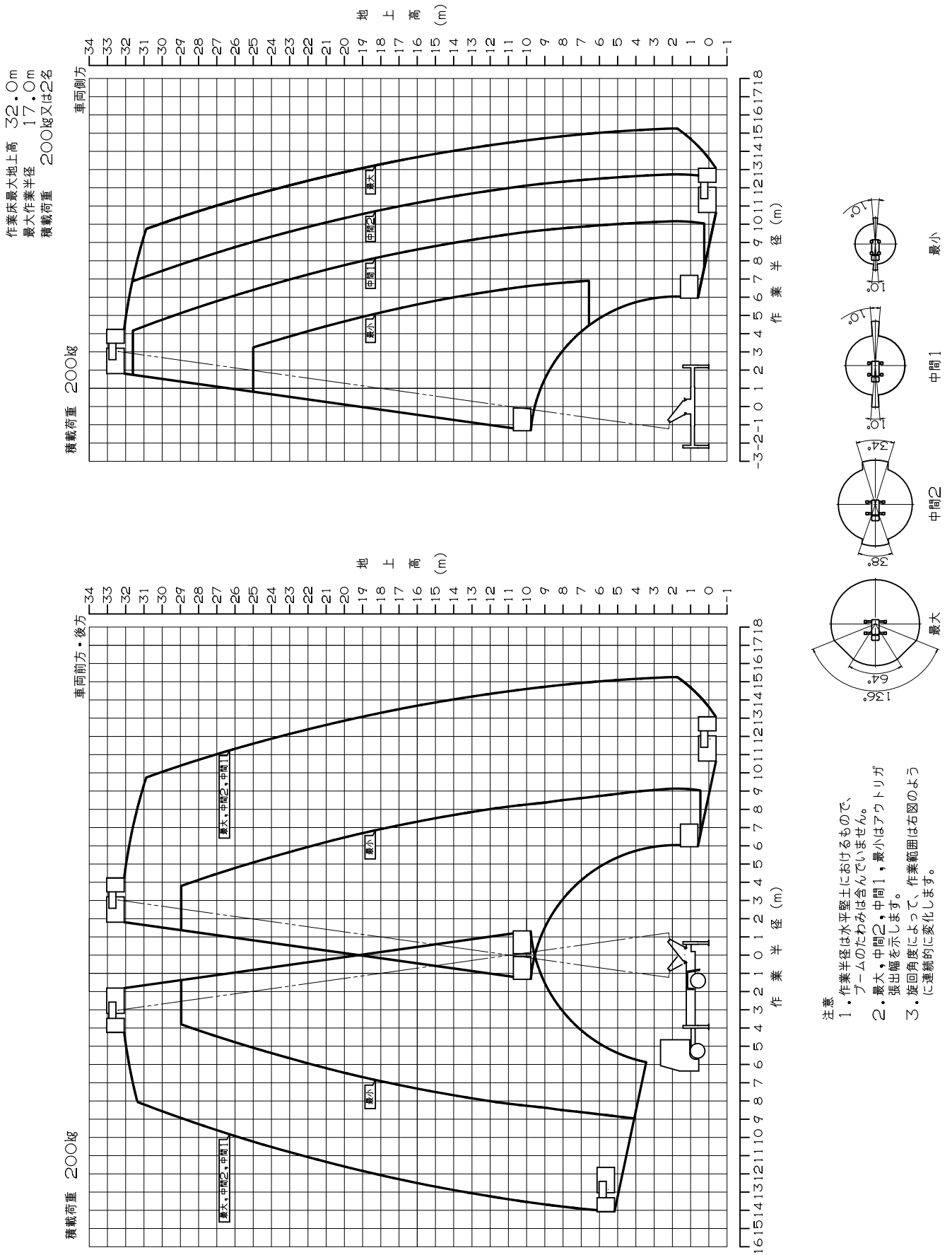
#### ◎ 走行性能

最高速度	100 km/h (計算値)
登坂能力	(tan $\theta$ ) 0.79 (計算値)
最小回転半径	5.9 m

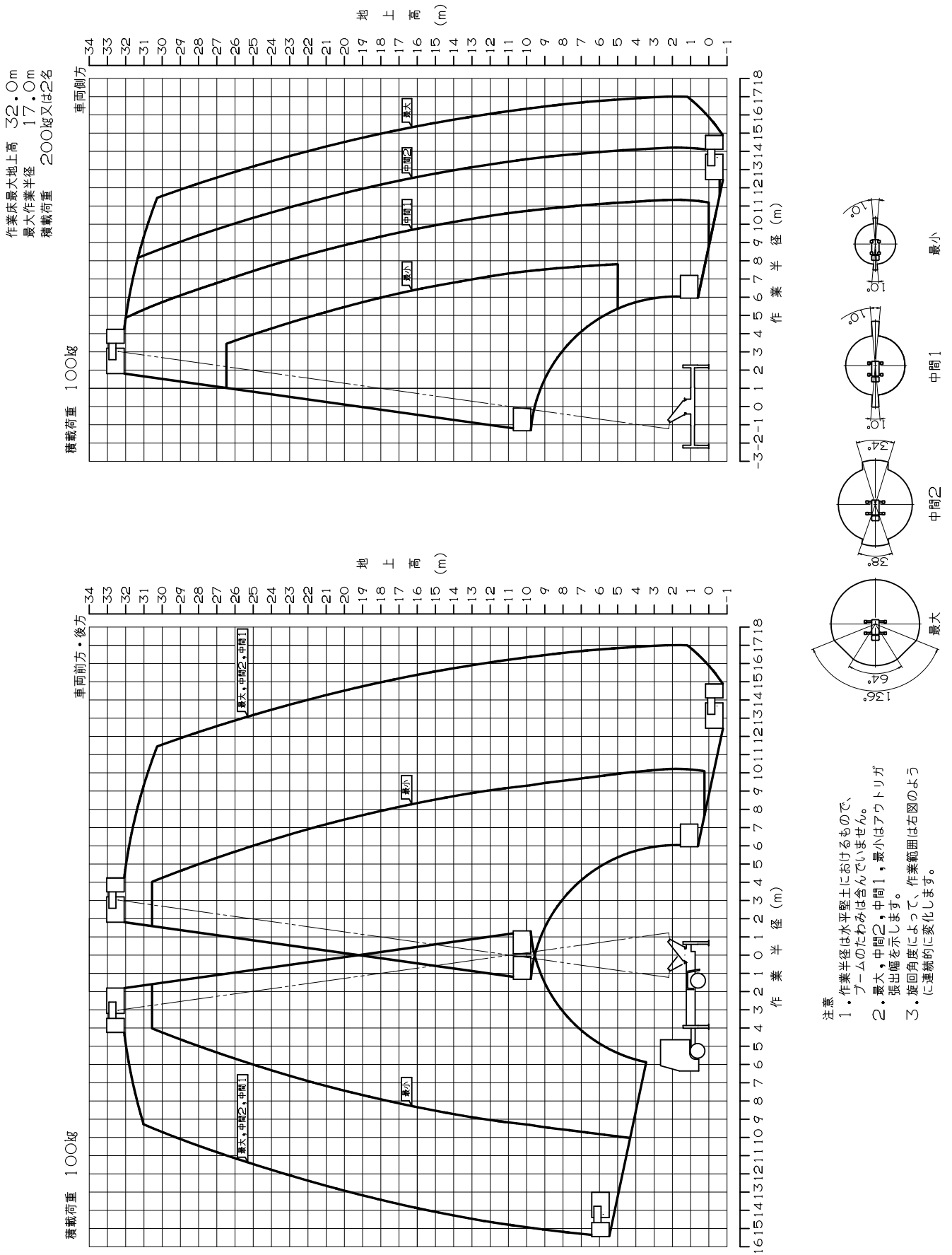
#### ◎ 装備品

エアコン  
スペアタイヤ  
工具

### 3. 作業範囲図



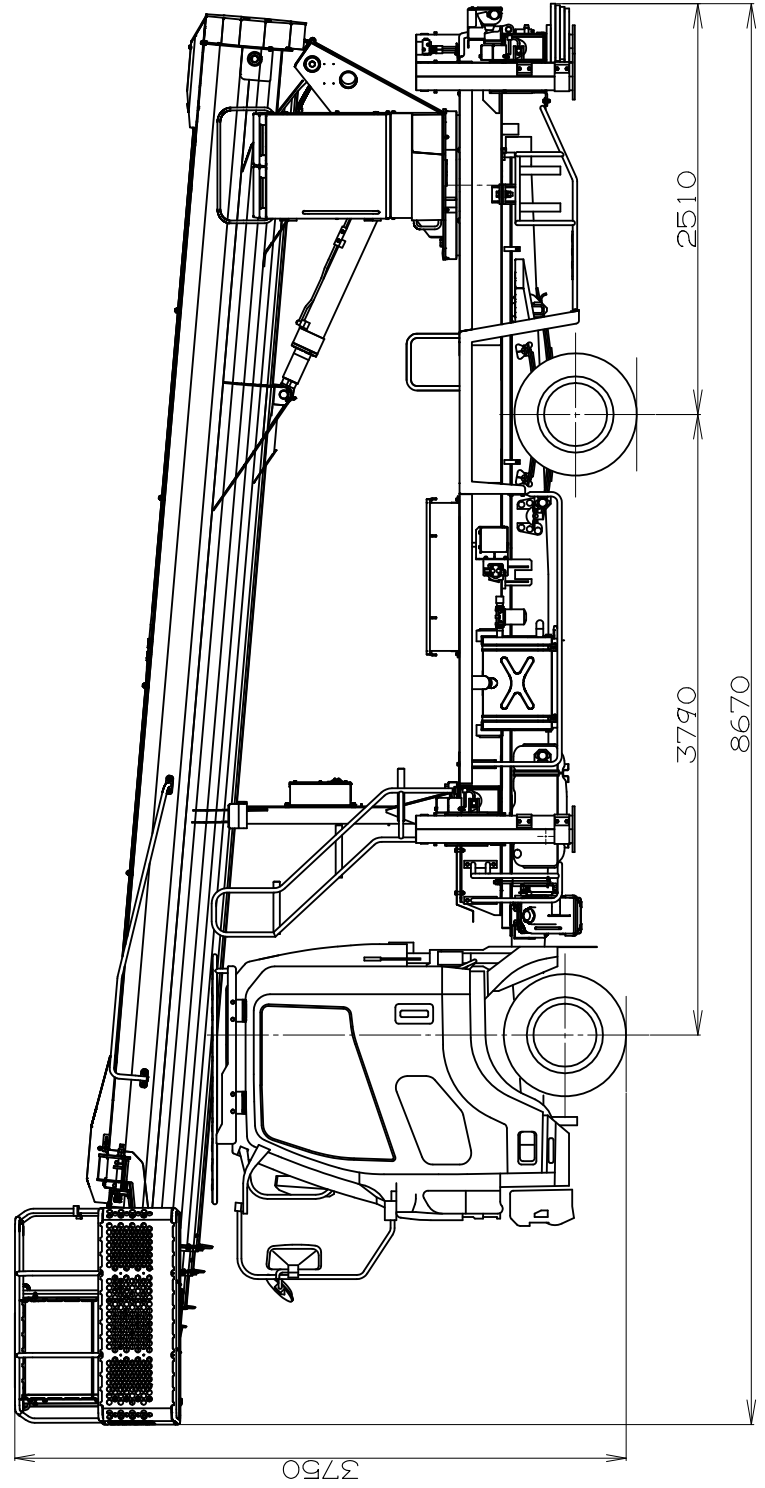
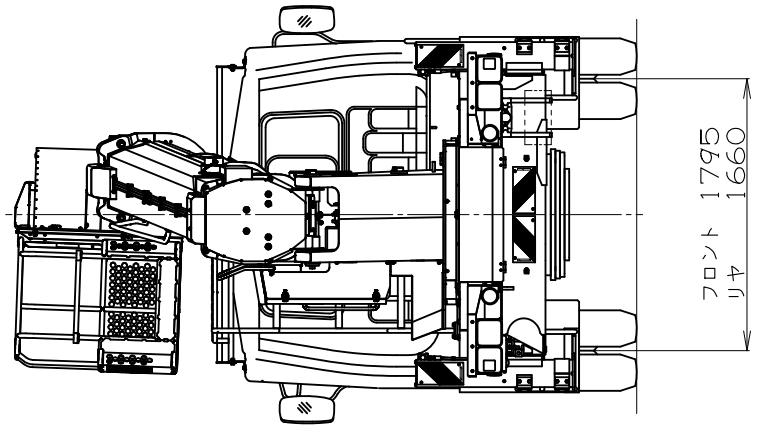
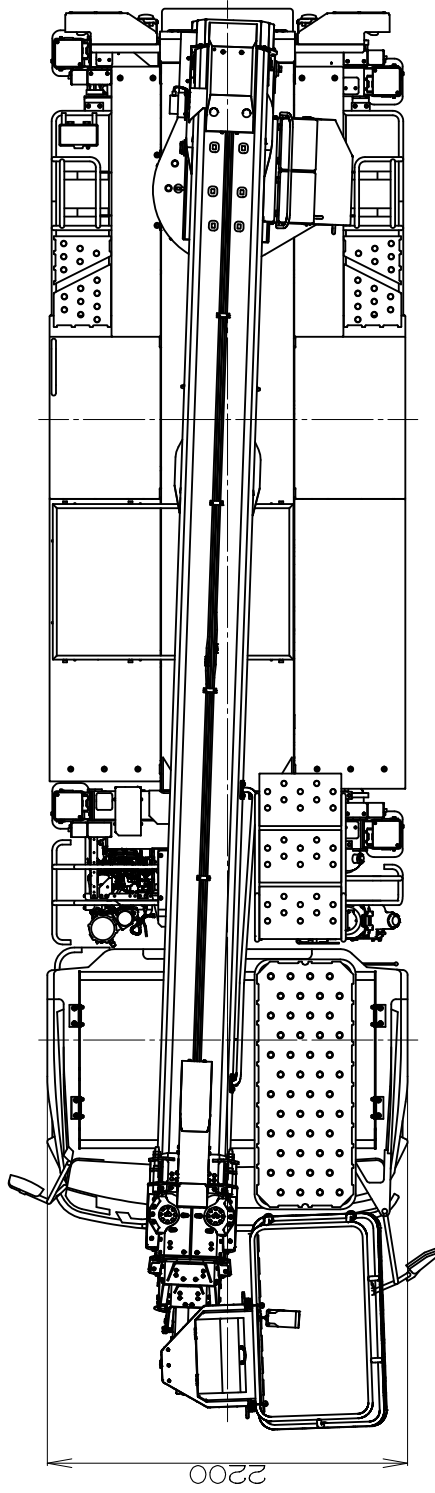
### 3. 作業範囲図





4. 外観図

いすゞ 2RG-FRR90S1



4. 外観図

日野 2KG-FC2AGBA

