

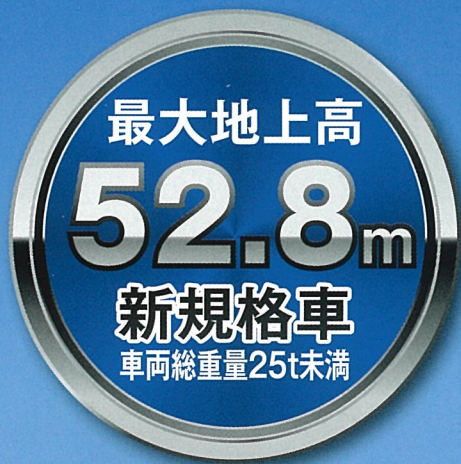


Lifting your dreams

トラック式高所作業車

HYPER DECK
AT-530CG





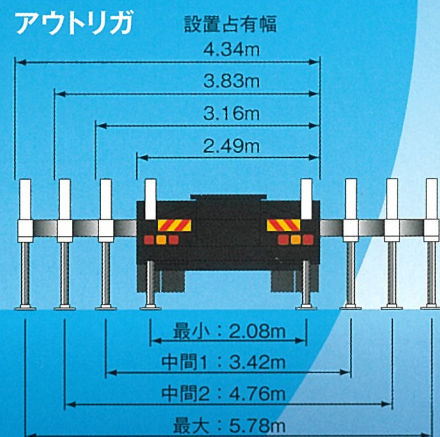
多彩で広範囲な作業に対応します。
 進化した操作性、新搭載のカラー液晶モニターが、
 最大地上高52.8mを実現。
 車両総重量25t未満新規格車の機動性で



バスケット積載荷重 360kg
 最大地上高 52.8m
 最大作業半径 26.8m (120kg積載時)
 架装対象車 25t車クラス

上ブーム
 起伏角度 0°~165°
 ブーム長さ 8.41m~26.41m

下ブーム
 起伏角度 -2°~90°
 ブーム長さ 7.7m~22.7m



HyperDeck
AT-530CG



アウトリガ操作パネル(車両左側方・車両右側方)

カラー液晶モニタ(LCD)搭載

上部(バスケット)操作部、下部(旋回台)操作部にカラー液晶モニタ(LCD)を搭載。機体状態の「見える化」が作業の安全・安心をサポートします。またテレマティクスや安全装置の拡充などの各種機能充実のために新型AMCを搭載。先進の機能と制御を支えます。

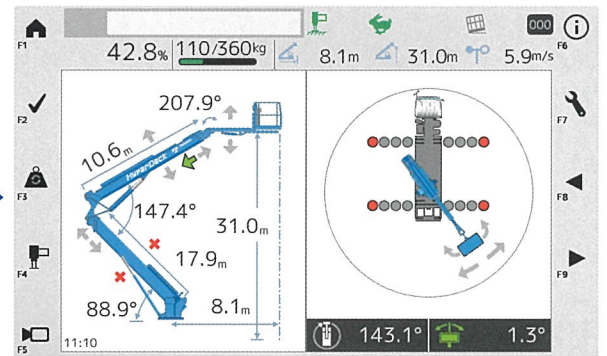
画面表示モードは、【夜モード】と【昼モード】が設定できます。



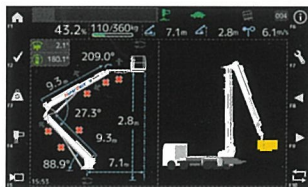
上部(バスケット)操作部
下部(旋回台)操作部



【夜モード】 機体の状態表示



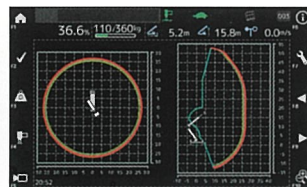
【昼モード】 機体の状態表示



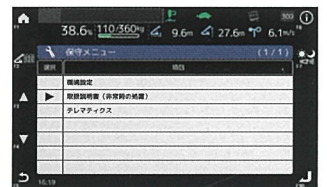
機体の状態表示(3D)



アウトリガ接地状態表示



作業範囲/バスケットの現在位置表示



保守画面表示

主な表示項目

- 作業状態(姿勢、可能操作)
- 負荷率、過負荷、風速、積載荷重、作業半径、作業床高さ
- アウトリガ状態、車体傾斜、ジャッキ反力
- バスケット傾斜、作業開始前点検
- エラー表示
- 性能モード、作業範囲図
- 時刻
- 取扱説明書の一部

新型AMC

テレマティクスや安全装置の拡充などの各種機能充実のために新型AMCを搭載。先進の機能と制御を支えます。

緩起動・緩停止機能

ブーム伸縮・起伏・旋回の起動時と停止時のショックをやわらげます。

アクセル無段階制御

アクセル無段階制御※を採用し、ムダなエンジン回転の上昇を抑えることで、作業時の燃料消費も抑えました。

※アクセルスイッチがH(高速)の場合のみ

その他の安全装置

作業の安全確保のため、様々な装備を充実させました。

- 車両・ブーム干渉防止装置
- 風速警報装置
- 車両・バスケット干渉防止装置
- 車体傾斜警報装置

制御機器の二重化

制御用センサーの故障による転倒事故防止や、機体の損傷防止の一環として、ブーム長さ検出器などの制御機器を二重化しました。

進化した制御システム

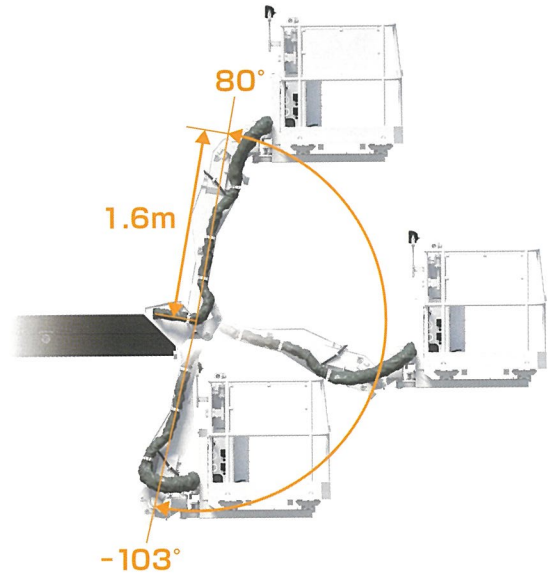
スイッチ1つで、ブームの自動張出・格納、操作レバー1本で、バスケットの水平・垂直移動を制御。さらに地上高、作業半径等を表示するカラー液晶モニターで状態を把握し、スムーズで効率のよい移動や作業を可能にしました。



上部(バスケット)操作部・下部(旋回台)操作部

小移動に効率的な先端ジブ

先端ジブ(長さ:1.6m、起伏角度:80°~-103°)でバスケットの最適なポジションが得られ、効率良く作業を進めることができます。



傾斜地での水平設置

アウトリガはロングジャッキ採用により、5.2°傾斜地での水平設置が可能です。(標準敷板使用時)



テレマティクスWEB情報サービス「HELLO-NET」



大型クレーン・高所作業車で運用中の「テレマティクス」を標準装備。「HELLO-NET」で車両の稼働状況や位置情報・保守管理をインターネットでサポートします。

スマートフォン対応アプリ「HELLO-DATA LINK」

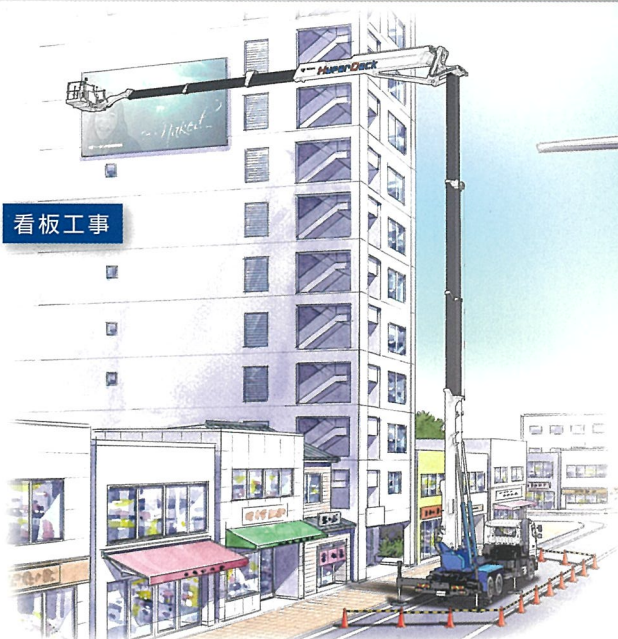


無線LANで車両本体と携帯端末を接続し、操作情報、インジケータ情報、エラーコードなどリアルタイムの情報を、少し離れた場所で確認することが可能です。



さまざまな現場で活躍

看板工事



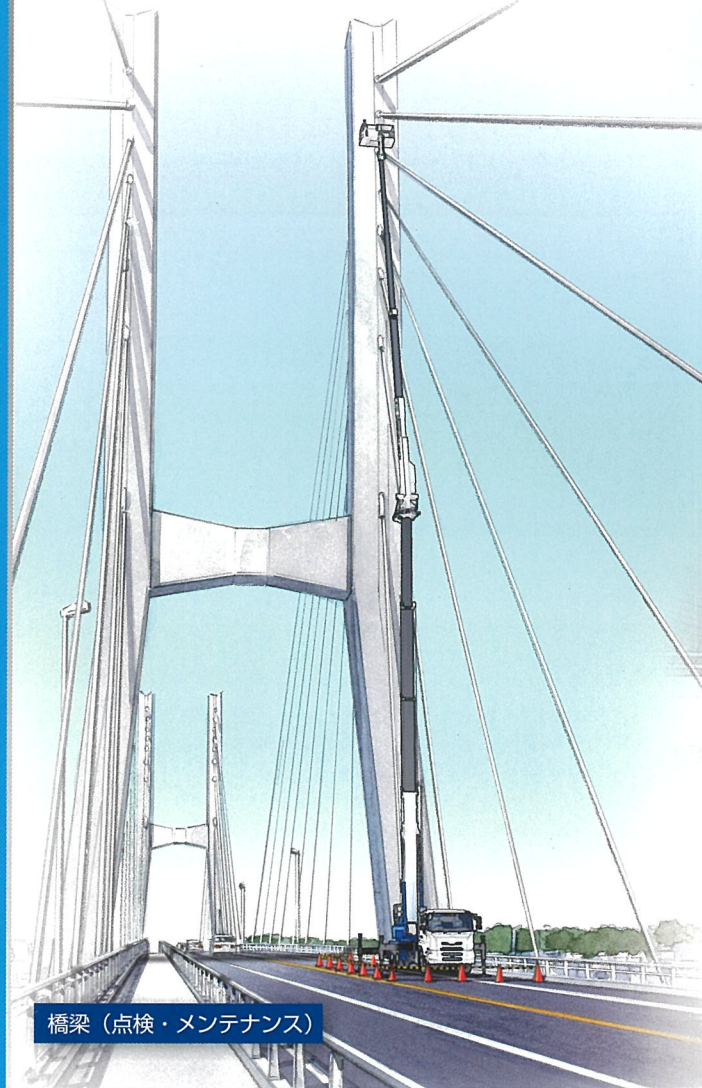
風力発電 (点検・メンテナンス)



屋内作業 (イベント設営)



橋梁 (点検・メンテナンス)



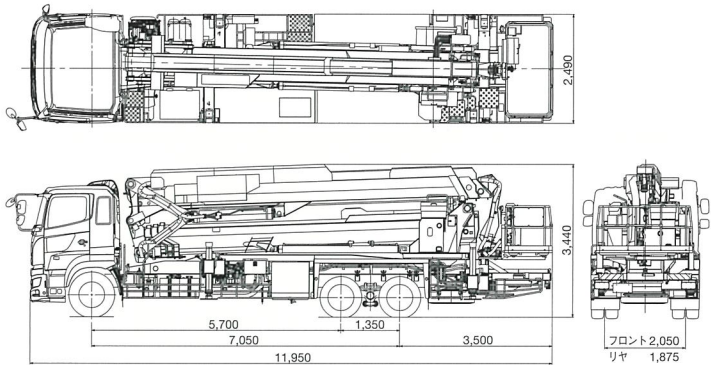
高い機動性を発揮

車両総重量25t未満の新規格車として、高速道路、主要幹線道路は、通行制限なしで走行可能。

※高速自動車国道、指定道路以外の道路を走行する場合は、特殊車両通行許可書が必要になります。

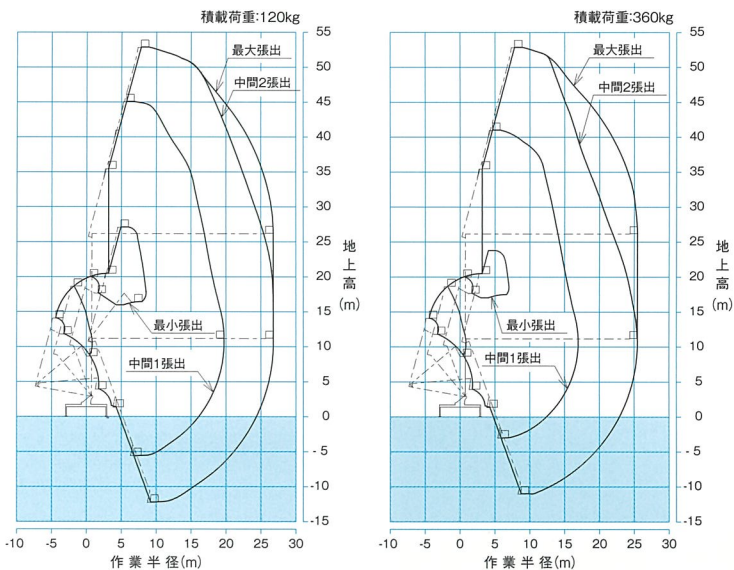


■ 外観図

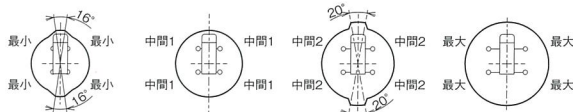


※ 架装車により異なります。

■ 作業範囲図



- 注意
1. 作業範囲は水平堅土上に於けるものでブームのたわみは含んでおりません。
 2. アウトリガの張出状態によって作業範囲が異なります。アウトリガ張出状態と作業範囲の代表例を下図に示します。また、前後のアウトリガ張出幅が異なる場合は、短い方の張出幅性能になります。



主要諸元	AT-530CG
バスケット	アルミパイプ製 バスケット側リモンコン装置・電気式(有線)
積載荷重	360kg
最大地上高	52.8m
最大作業半径	26.8m(120kg積載時)
内寸法(長さ×幅×高さ)	2.12m×1.0m×1.0m
スイング角度	左60°~右60°
スイング装置	複動油圧シリンダ
自動水平装置	複動油圧シリンダ押し上げリンク式
起伏角度/上げ速度	283°~100°(下103°~上80°)/60s
長さ	1.6m
起伏角度/上げ速度	0°~165°/95s
長さ	8.41m~26.41m
伸ばし速度	18m/90s
形式	4段油圧同時伸縮式、箱形断面溶接構造
起伏/伸縮装置	複動油圧シリンダ押し上げリンク式/複動油圧シリンダ直押し及びワイヤロープ伸縮式
起伏角度/上げ速度	-2°~90°/70s
長さ	7.7m~22.7m
伸ばし速度	15m/110s
形式	4段油圧同時伸縮式、箱形断面溶接構造
起伏/伸縮装置	複動油圧シリンダ直押し式(2本)/複動油圧シリンダ直押し式及びワイヤロープ伸縮式
旋回角度/速度	360°連続/0.7min ⁻¹ (rpm)
旋回装置	油圧モータ駆動遊星歯車減速式、ボールベアリング式
油圧ポンプ	3連ポンプ
作動油タンク容量	約390L
アウトリガ	全油圧式H型、箱形断面溶接構造、スライド・ジャッキ各個操作装置付、 最大:5.78m、中間2:4.76m、中間1:3.42m、最小:2.08m
最大ジャッキ反力	14,700kg
バスケット部	垂直・水平移動、下ブーム起伏、下ブーム伸縮、下ブーム旋回、上ブーム起伏、上ブーム伸縮、ジブ起伏、バスケットスイング、ブーム自動張出・格納、エンジン始動・停止、アクセセル(2速、オートアクセセル)、緊急停止(表示灯付)、非常用ポンプ、垂直・水平一個別切替、干涉防止規制解除、バスケット水平調整、非常用操作装置、はみ出し規制解除、操作部照明、インターホン(マイク、音量調整)、表示器(LCD)[作業状態(姿勢、数値、可能操作)、過負荷、バスケット傾斜、時刻、作業範囲図、車体傾斜、アウトリガ状態、作業開始前点検、荷重モード]
旋回台部	垂直・水平移動、下ブーム起伏、下ブーム伸縮、下ブーム旋回、上ブーム起伏、上ブーム伸縮、ジブ起伏、バスケットスイング、ブーム自動張出・格納、エンジン始動・停止、アクセセル(2速、オートアクセセル)、緊急停止(表示灯付)、非常用ポンプ、垂直・水平一個別切替、干涉防止規制解除、バスケット水平調整、非常用操作装置、はみ出し規制解除、操作部照明、インターホン(マイク、音量調整)、表示器(LCD)[作業状態(姿勢、数値、可能操作)、過負荷、バスケット傾斜、時刻、作業範囲図、車体傾斜、アウトリガ状態、作業開始前点検、荷重モード]
アウトリガ部	アウトリガ操作スイッチ、ジャッキ自動張出・格納、アウトリガ個別、エンジン始動・停止、アクセセル(2速、オートアクセセル)、非常スイッチ、操作部照明、緊急停止(表示灯付)
制御装置	垂直・水平移動装置、下ブーム起伏速度制御装置、上ブーム起伏速度制御装置、旋回速度制御装置、緩起動・緩停止装置、ストロークエンドクッション装置、ブーム自動張出・格納装置、ジャッキ自動張出・格納装置、バスケット水平制御装置、オートアクセセル装置(Lバー操作に連動)
安全装置	作業範囲規制装置(自己診断機能付)(AWL)、バスケット積載荷重検出装置、風速警報装置、車体傾斜警報装置、車両・ブーム干涉防止装置、車両・バスケット干涉防止装置、フットスイッチ(バスケット、旋回台操作部)、操作レバーガード、非常用ポンプ、緊急停止(表示灯付)、ジャッキインタロック装置、ブームインタロック装置、ブームロックピン警報、アウトリガインジケータ、ステップインタロック、ステップ未格納警報装置、パーキングブレーキ警報装置、シフトレバーインタロック装置、PTO切り忘れ警報装置、墜落制止用器具フック掛け、油圧安全弁、油圧シリンダロック装置、水準器
装備品	電源取出口(定格 100V-15A)、積算計(アワーメータ)、作業灯(バスケット部)
標準付属品	敷板、タイヤ歯止め、キャブ乗込みステップ
オプション	タッチセンサ、バックモニタ、工具、グリースポンプ、墜落制止用器具
架装対象車	25t車クラス

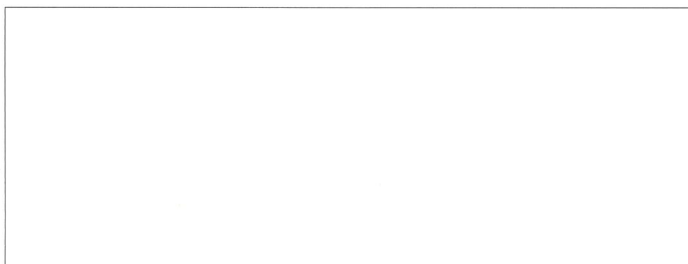


◆ 運転される方に必要な資格

高所作業車の運転	技能講習
作業床の最大高さが10m以上	

タダノでは下記2か所の登録講習機関で高所作業車(小型移動式クレーン)運転技能講習を行っていますので、お問い合わせください。

- 株式会社 タダノ 教習センター
- 東京教習所 〒136-0082 東京都江東区新木場二丁目7番1号 03-3522-1717
 - 高松教習所 〒761-0185 香川県高松市新田町甲34番地 087-839-5513



※お届け致します製品は、改良などのためにこのカタログと相違する場合がありますので、ご了承ください。
※使用にあたっては、取扱説明書の内容をよく読んで正しくご使用ください。



株式会社 タダノ

北海道支店	011-861-9030	四国支店	087-839-5777
旭川営業所	0166-25-2817	松山営業所	089-956-8800
帯広営業所	0155-28-6200	中国支店	082-884-0255
函館営業所	0138-47-5122	岡山営業所	086-223-9258
東北支店	022-288-5550	松江営業所	0852-20-7393
青森営業所	017-777-4231	徳山営業所	0834-31-1715
北東北営業所	019-635-0611	九州支店	092-503-7821
郡山営業所	024-932-3513	大分営業所	097-551-8567
北陸支店	076-436-1555	南九州営業所	0995-63-9720
新潟営業所	025-268-0770	沖縄営業所	098-877-7077
金沢営業所	076-292-2326		
関東支店	048-780-7711	本社	087-839-5555
水戸営業所	029-244-3051	東京事務所	03-3621-7777
群馬営業所	027-261-7211		
東京支店	03-3621-7790		
千葉営業所	043-498-3520		
横浜営業所	045-936-2811		
中部支店	0586-76-1181		
静岡営業所	054-261-1161		
岡本営業所	0263-40-0360		
関西支店	072-221-2727		
京都営業所	075-681-0421		
神戸営業所	078-918-3111		

タダノホームページアドレス
www.tadano.co.jp

